

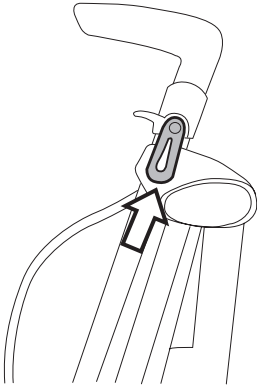
PegPerego

IT Istruzioni d'uso
EN Instructions for use
FR Notice d'emploi
DE Gebrauchsanleitung
ES Instrucciones de uso
PT Instruções de uso
NL Gebruiksaanwijzing
DK Brugsanvisning
FI Käyttöohjeet
CZ Návod na použití
SK Návod na použitie
HU Használati útmutató
SL Navodila za uporabo
RU Инструкции по пользованию
TR Kullanım kılavuzu
HR/SRB/MNE/BiH Upute za uporabu
PL Instrukcja obsługi
UA Інструкція з використання
EL Οδηγίες χρήσεως
RO Instrucțiuni de utilizare
BG Инструкции за употреба
AR: تعليمات الاستخدام
FA: دستورالعمل لهای استفاده

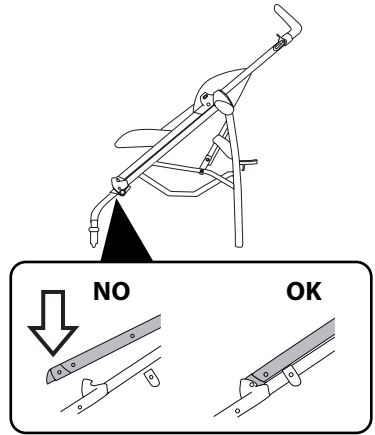
pliko mini

1

A

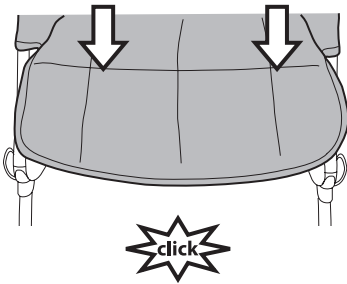


B

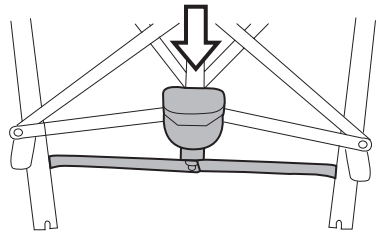


2

C



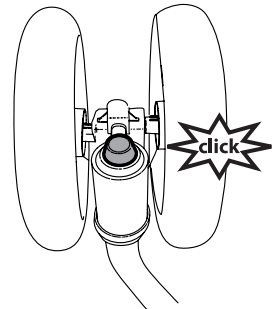
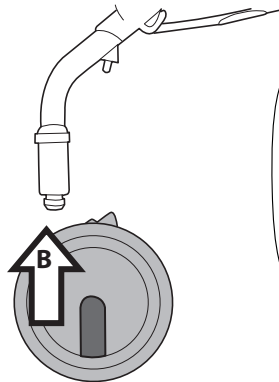
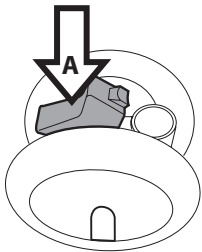
D



3

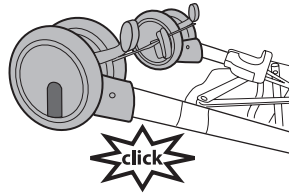
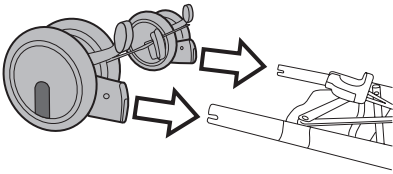
NO

OK

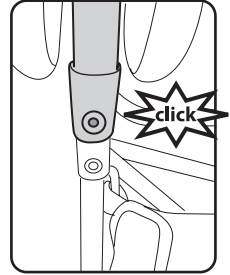


4

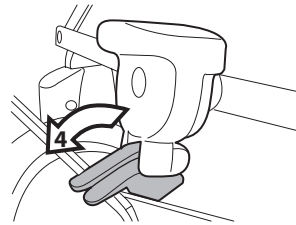
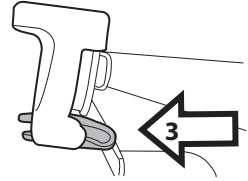
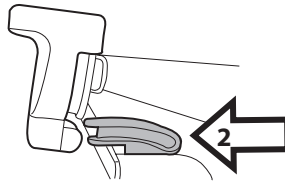
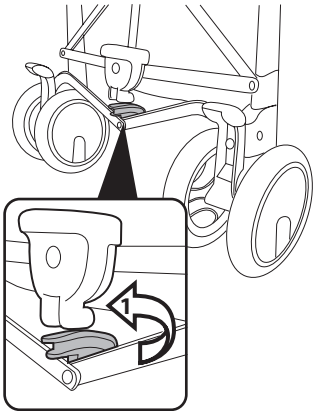
A



B

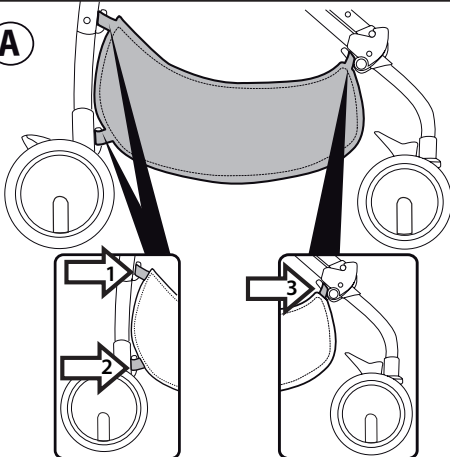


5

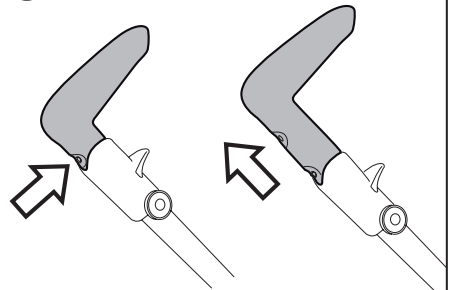


6

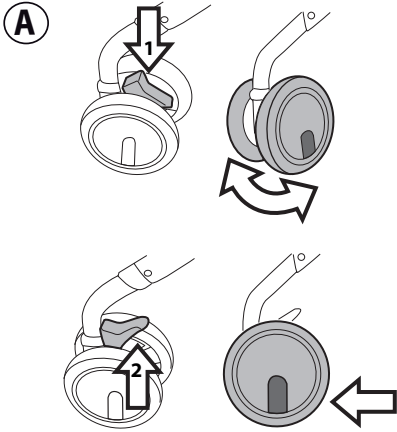
A



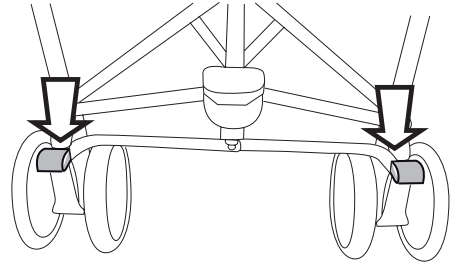
B



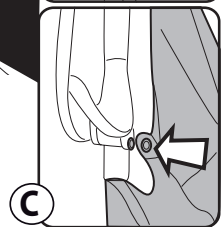
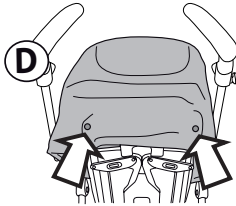
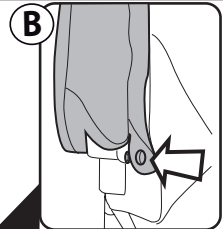
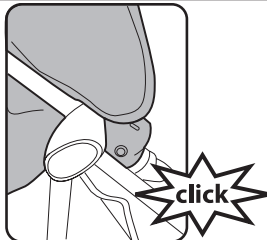
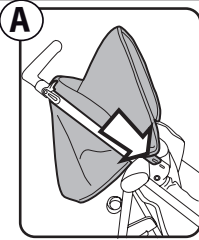
7



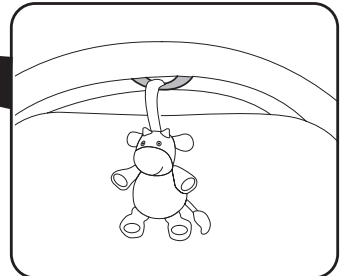
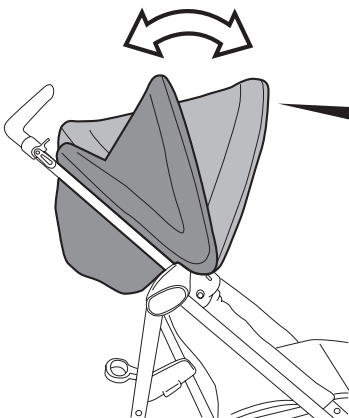
B



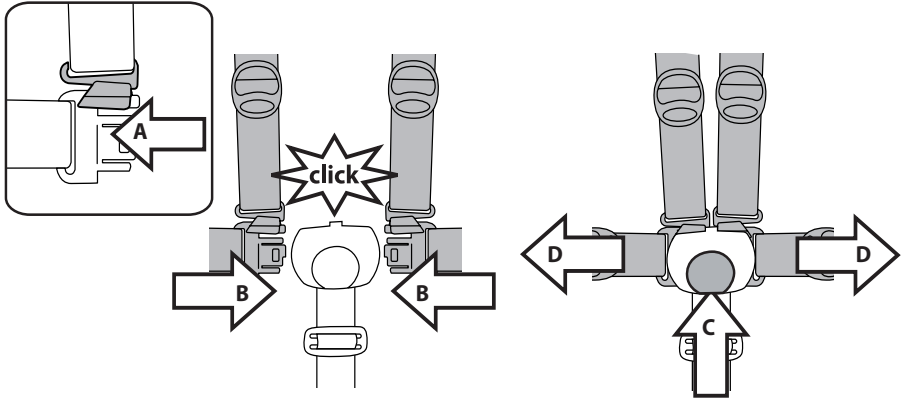
8



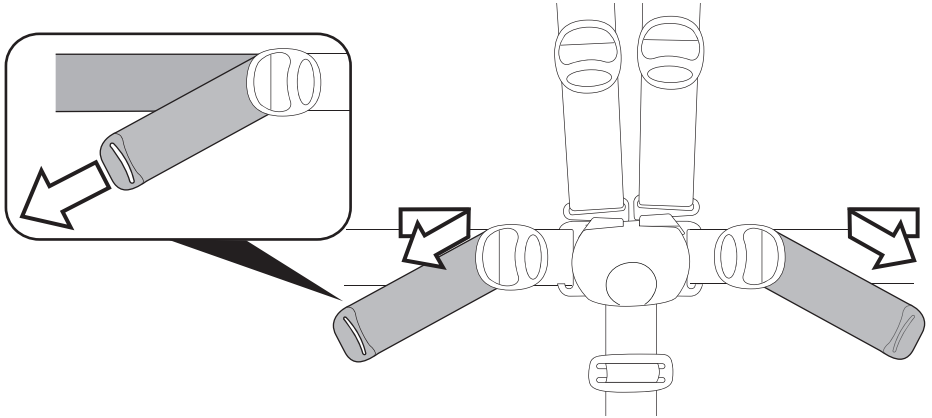
9



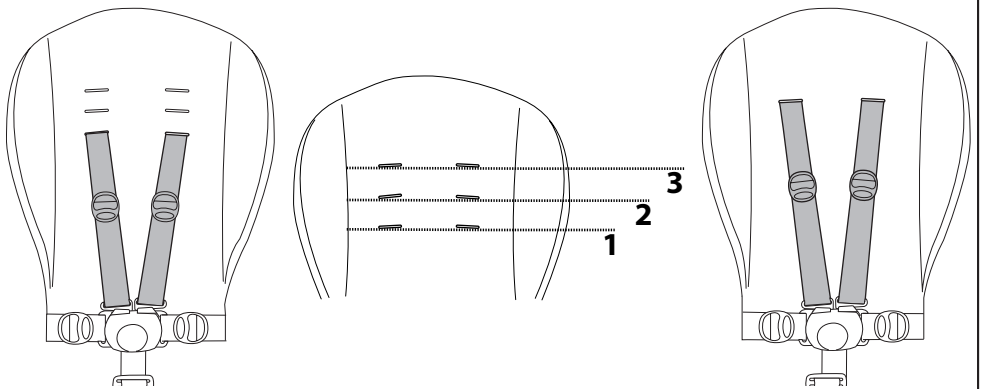
10



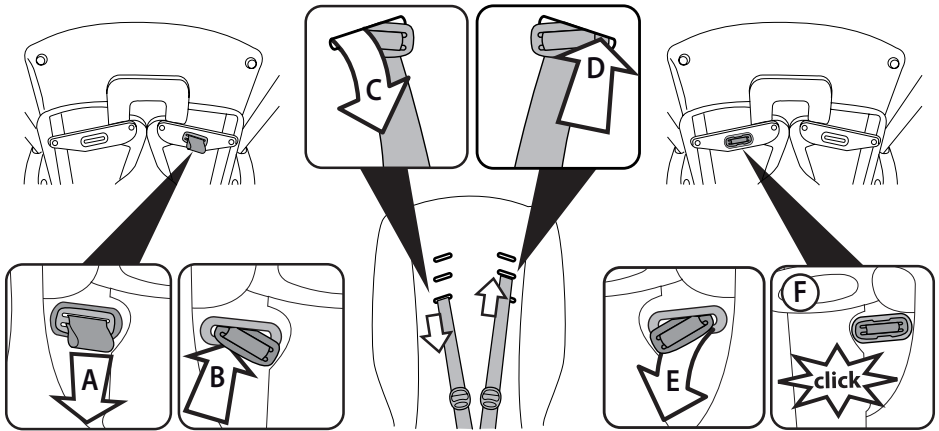
11



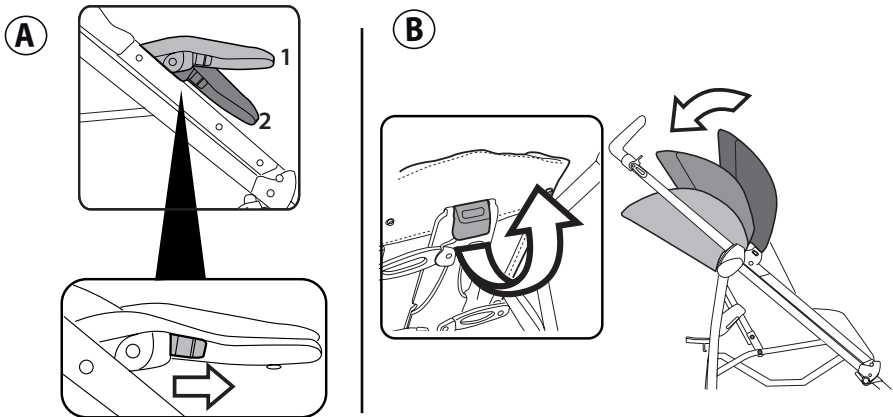
12



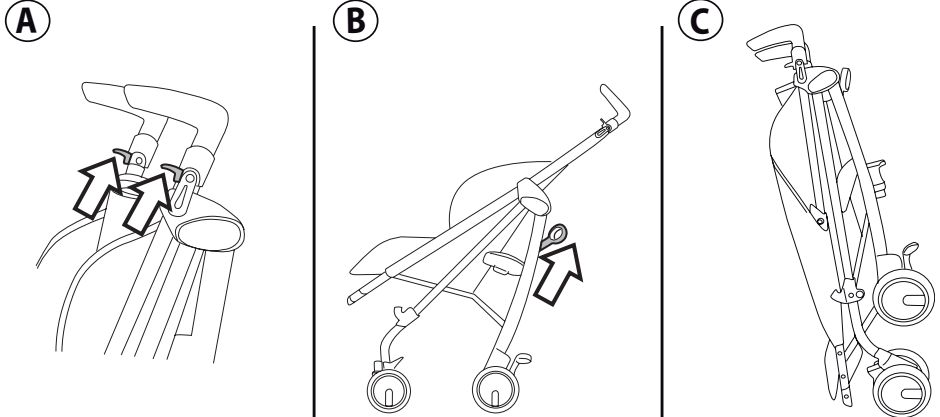
13



14

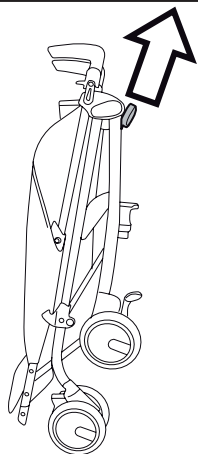


15

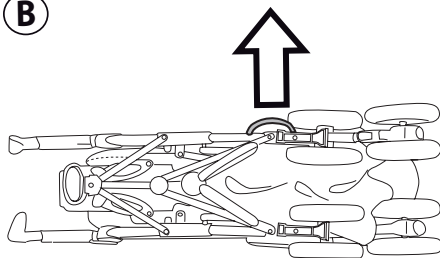


16

A

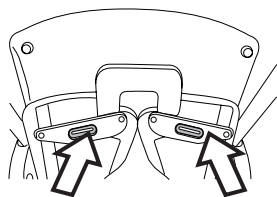


B

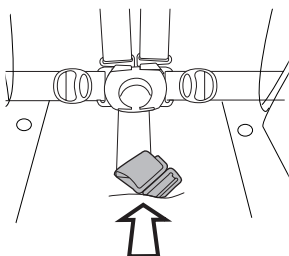


17

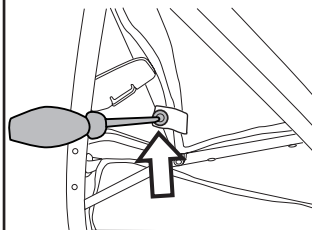
1



2

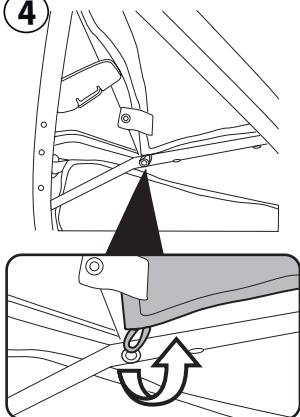


3

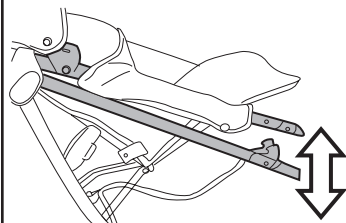


18

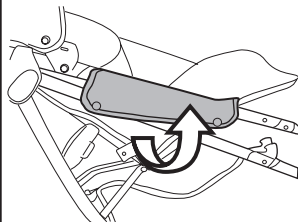
4



5

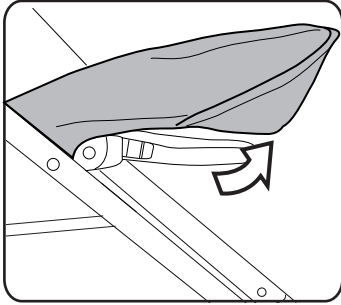


6

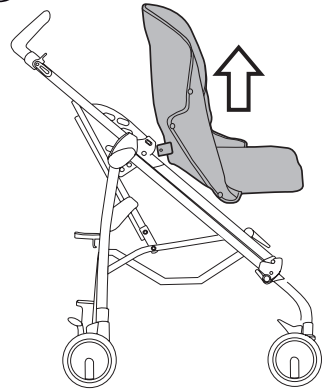


19

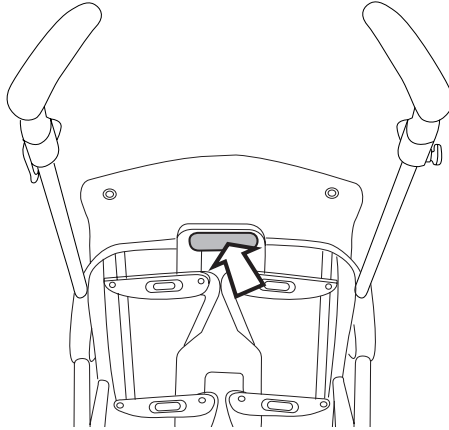
7



8



20



IT_Italiano

Grazie per aver acquistato un prodotto PegPerego.



AVVERTENZE

IMPORTANTE - LEGGERE

ATTENTAMENTE E CONSERVARE PER FUTURO RIFERIMENTO. La sicurezza del bambino potrebbe essere messa a rischio se non si eseguono queste istruzioni.

- Questo articolo è stato progettato per il trasporto di 1 bambino nella seduta.
- Non utilizzare questo articolo per un numero di occupanti superiori a quanto previsto dal costruttore.
- Questo prodotto è omologato per bambini dalla nascita sino a 4 anni di età o peso massimo di 22 kg, a seconda della condizione che si presenta prima.
- **ATTENZIONE: utilizzare sempre il sistema di ritenuta. Utilizzare sempre la cintura di sicurezza a cinque punti.**
Agganciare sempre il cinturino girovita al cinturino spartigambe.
- Per bambini appena nati si raccomanda di regolare lo schienale nella posizione più bassa.
- Il frontalino, se presente, non è progettato per reggere il peso del bambino; il frontalino non è progettato per sollevare la seduta con il peso del bambino. Il frontalino non sostituisce il cinturino di sicurezza.
- **ATTENZIONE Prima dell'uso assicurarsi che tutti i meccanismi di bloccaggio siano correttamente agganciati.**
- **ATTENZIONE Prima dell'uso controllare che i meccanismi di aggancio della seduta, della navicella o del seggiolino auto siano correttamente agganciati.**
- **ATTENZIONE Per evitare lesioni o ferimenti assicurarsi che il bambino sia a debita distanza durante le operazioni di apertura e chiusura del prodotto**

– **ATTENZIONE Non lasciare che il bambino giochi con questo prodotto.**

Questo articolo non è un gioco.

- **ATTENZIONE** Le operazioni di assemblaggio e di preparazione dell'articolo devono essere effettuate solo da adulti.
- Non utilizzate questo articolo se presenta parti mancanti o rotture.
- **ATTENZIONE Non lasciare mai il bambino incustodito.**
- Azionare sempre il freno quando si è fermi e durante le operazioni di carico e scarico del bambino.
- Non inserire le dita nei meccanismi.
- Prestare attenzione alla presenza del bambino quando si effettuano operazioni di regolazione dei meccanismi (maniglione, schienale).
- Qualsiasi carico applicato all'impugnatura e/o allo schienale e/o lateralmente al prodotto può compromettere la stabilità del prodotto.
- Non introdurre nel cestello carichi per un peso superiore a 5 kg. Non inserire nei portabibite (se presente) pesi superiori a quanto specificato nel portabibite stesso e mai bevande calde. Non inserire nelle tasche delle capotte (se presenti) pesi superiori a 0.2 Kg.
- Non utilizzare l'articolo in vicinanza di scale o gradini; non utilizzare vicino a fonti di calore, fiamme libere o oggetti pericolosi a portata delle braccia del bambino.
- Utilizzare unicamente le parti di ricambio fornite o consigliate dal produttore/distributore.
- **ATTENZIONE Questo prodotto non è adatto per correre o pattinare.**
- **ATTENZIONE** Non aggiungere alcun materassino non approvato dal costruttore.
- Non utilizzare accessori non approvati dal costruttore.

Le immagini riferite ai dettagli tessili potrebbero differire dalla collezione acquistata.
Per maggiori informazioni consultare il nostro sito internet: www.pegperego.com

ISTRUZIONI D'USO

- 1 APERTURA:** per aprire il passeggino, sganciare sul lato sinistro la leva laterale (fig. a), impugnare i manici e contemporaneamente sollevare il passeggino. Verificare la corretta apertura, controllando che i ganci laterali siano ben agganciati (fig. b).
- 2 Se i ganci non si fossero agganciati correttamente,** fare pressione sulla seduta (fig. c) fino al click di aggancio. Infine premere verso il basso col piede su PUSH (fig. d).
- 3 ASSEMBLAGGIO:** per montare le ruote anteriori, verificare inizialmente che sia presente la rondella, come in figura, abbassare la leva A e infilare la ruota B, fino al click.
- 4 Per montare le ruote posteriori** unite dalla barra freno, posizionarle tenendo il freno esterno (fig. a).
ATTENZIONE controllare che l'aggancio sia avvenuto correttamente, fino al click, come in figura (Fig. b).
- 5 Infine agganciare l'elemento centrale** sulla barra freno al telaio, controllando che l'aggancio sia avvenuto correttamente, come in figura.
- 6 CESTELLO:** per montare il cestello, infilare le asole ai ganci posteriori 1 e 2 e al gancio anteriore 3, (fig. a).
REGOLAZIONE MANICI: è possibile regolare i manici in altezza. Premere il bottoncino posto dietro la maniglia e alzarla verso l'alto.
Per abbassarla agire in senso contrario (Fig. b)
- 7 RUOTE PIROETTANTI:** Per rendere le ruote anteriori piroettanti, occorre abbassare la leva (freccia 1). Per renderle fisse, agire sulla leva in senso contrario (freccia 2). Le ruote posteriori sono fisse.
FRENO: per frenare il passeggino abbassare col piede la leva freno posizionata sul gruppo ruote posteriori. Per sbloccare il freno, agire in senso opposto (fig. b). Da fermi, azionare sempre il freno.
- 8 CAPPOTTINA:** Per montare la cappottina, inserire gli attacchi nelle sedi fino al click (fig. a).
Agganciare i due bottoni laterali come in figura (fig. b - c). Infine, abbottonare la cappottina sul retro dello schienale del passeggino (fig. d).
- 9 La cappottina è regolabile in diverse posizioni, semplicemente tirandola in avanti o indietro. La cappottina è dotata di un'asola alla quale appendere il suo gioco preferito.**
- 10 CINTURA DI SICUREZZA 5 PUNTI:** per agganciarle, inserire le due fibbie del cinturino girovita (con bretelle agganciate freccia a) nel cinturino spartigambe fino al click (freccia b). Per sganciarle premere il pulsante posto centralmente alla fibbia (freccia c) e tirare verso l'esterno il cinturino girovita (freccia d).
- 11 Per stringere il cinturino girovita tirare,** da entrambi i lati, nel senso della freccia, per allentarlo agire in senso contrario.
- 12 E' possibile regolare le cinture di sicurezza** in 3 altezze in base all'altezza del bambino. E' necessario passare alla posizione più alta, quando il bambino è più grande.
- 13 Per regolare l'altezza delle cinture di sicurezza** è necessario sganciare sul retro dello schienale le due fibbie. Tirare verso di se le bretelle (freccia a) fino a sganciare la fibbie e infilarle nelle asole dello schienale (freccia b). Sfilare le bretelle dalla sacca (freccia c) e infilarle nell'asola più idonea (freccia d), infine riagganciare le due fibbie dietro lo schienale (freccia e). Il corretto aggancio delle fibbie è determinato dai click (fig. f).
- 14 REGOLAZIONE POGGIAGAMBE:** Il poggia-gambe è regolabile in 2 posizioni. Per abbassare il poggia-gambe, tirare le due leve laterali verso il basso e contemporaneamente abbassarlo. Per alzare il poggia-gambe, spingerlo verso l'alto fino al click (fig. a).
REGOLAZIONE SCHIENALE: per regolare lo schienale alzare la maniglia e reclinarlo nella posizione desiderata. Lo schienale è regolabile in diverse posizioni (fig. b).
- 15 CHIUSURA:** tirare verso l'alto prima una leva e poi l'altra fino allo scatto (fig. a), impugnare la maniglia centrale (fig. b) e tirarla verso l'alto fino alla chiusura. Il passeggino chiuso rimane in piedi da solo (fig. c).
- 16 TRASPORTO:** Il passeggino si può trasportare comodamente (tenendo le ruote anteriori fisse)

- impugnando la maniglia centrale (fig. a). E' possibile trasportarlo anche grazie alla maniglia laterale (fig. b).
- 17 SFODERABILITA':** per sfoderare il passeggino: sganciare sul retro dello schienale le due fibbie (fig. 1), sfilare da sotto, la fibbia dello spartigambe (fig. 2), svitare (da entrambi i lati) le due viti utilizzando un cacciavite per tenere fermo il dado (fig. 3),
- 18 sganciare l'elastico dal telaio** (fig. 4), sganciare il telaio (fig. 5); vedi paragrafo apertura punto 1, sfilare la sacca attorno al telaio (fig. 6),
- 19 sfilare la sacca dalla pedanetta** (fig. 7). Tirare la sacca verso l'alto (fig. 8).

NUMERI DI SERIE

- 20 Passeggino PLIKO MINI,** riporta dietro lo schienale, informazioni relative: nome del prodotto, data di produzione e numerazione seriale dello stesso. Queste informazioni sono indispensabili in caso di reclamo.

THE ORIGINAL ACCESSORY PEGPEREGO

Gli accessori PegPerego sono stati concepiti come utile e pratico supporto per semplificare la vita dei genitori. Scopri tutti gli accessori dedicati al tuo prodotto PegPerego su www.pegperego.it

PULIZIA E MANUTENZIONE

Le operazioni di pulizia devono essere effettuate solo da adulti.
MANUTENZIONE DELL'ARTICOLO: proteggere da agenti atmosferici: acqua, pioggia o neve; l'esposizione continua e prolungata al sole potrebbe causare cambiamenti di colore in molti materiali; conservare questo articolo in un posto asciutto. Eseguire controlli ed interventi di manutenzione sulle parti principali ad intervalli regolari.
PULIZIA DEL TELAI: periodicamente pulire le parti in plastica con un panno umido senza utilizzare solventi o altri prodotti simili; mantenere asciutte tutte le parti in metallo per prevenire la ruggine; mantenere pulite tutte le parti in movimento (meccanismi di regolazione, meccanismi di aggancio, ruote...) da polvere o sabbia e se occorre, lubrificarle con olio leggero.

PULIZIA DELLE PARTI IN TESSUTO: Spazzolare le parti in tessuto per allontanare la polvere;

- Per il lavaggio attenersi all'etichetta cucita sulla sacca del prodotto.
- non candeggiare al cloro;
- non stirare;
- non lavare a secco;
- non smacchiare con solventi;
- non asciugare a mezzo di asciugabiancheria a tamburo rotativo.

PEGPEREGO S.p.A.

PegPerego SpA è un'azienda con sistema di gestione qualità certificato da TÜV Italia Srl, in accordo alla norma ISO 9001. PegPerego potrà apportare in qualunque momento modifiche ai modelli descritti in questa pubblicazione, per ragioni di natura tecnica o commerciale.

SERVIZIO ASSISTENZA PEGPEREGO

Se fortuitamente parti del modello vengono perse o danneggiate, usare solo pezzi di ricambio originali PegPerego. Per eventuali riparazioni, sostituzioni, informazioni sui prodotti, vendita di ricambi originali e accessori, contattata il Servizio Assistenza PegPerego indicando, qualora fosse presente, il numero seriale del prodotto.

tel. 0039/039/60.88.213

numero verde: 800/147.414

e-mail assistenza@pegperego.com

sito internet www.pegperego.com

Tutti i diritti di proprietà intellettuale relativi ai contenuti di questo manuale d'istruzione appartengono a PegPerego S.p.A. e sono tutelati dalle leggi vigenti.

EN_English

Thank you for choosing a PegPerego product.



WARNING

IMPORTANT - READ CAREFULLY AND KEEP FOR FUTURE REFERENCE.

The child's safety could be at risk if these instructions are not followed.

- _ This product was designed for the transport of 1 child in the seat.
- _ Do not use this product for a number of occupants greater than that intended by the manufacturer.
- _ Pliko Mini is suitable from birth up to 22 kg or 4 years, whichever comes firsts.
- _ **WARNING: Always use the restraint system. Always use the five-point safety harness.**
Always lock the waist strap with the crotch strap.
- _ For new born babies is recommended to use the backrest in the most reclined position
- _ **The front bar (if present) has not been designed to support the child's weight; the front bar has not been designed to lift the seat with the child's weight. The front bar does not replace the seat belt.**
- _ **WARNING Ensure that all the locking devices are engaged before use.**
- _ **WARNING Check that the pram body or seat unit or car seat attachment devices are correctly engaged before use.**
- _ **WARNING To avoid injury ensure that the child is kept away when unfolding and folding this product.**
- _ **WARNING Do not let the child play with this product.**
This product is not a toy.
- _ **WARNING** The assembly and preparation of the product must be carried out by an adult.
- _ Do not use this product if there are

parts missing or signs of breakage.

WARNING Never leave the child unattended.

- _ Always apply the brake when stationary and when loading or unloading children.
- _ Do not insert fingers into the mechanisms.
- _ Be careful not to hurt the child when adjusting the mechanisms (handlebar, backrest ...).
- _ Any load applied to the handle and/or the backrest and/or laterally to the product can compromise the stability of the product.
- _ Do not load the baskets over 5 Kg. Do not put weight in the cup holder (if present) in excess of those indicated on the cup holders themselves and never hot drinks. Do not put loads of more than 0.2 Kg in the hood pockets (if present).
- _ Do not use the product near to stairs or steps, heat sources, naked flames or dangerous objects within reach of the child.
- _ Only replacement parts supplied or recommended by the manufacturer/distributor shall be used.
- _ **WARNING This product is not suitable for running or skating.**
- _ **WARNING** Do not add any mattress are not approved by the manufacturer.
- _ Do not use accessories which are not approved by the manufacturer.

The images referring to the textile details may differ from the collection purchased.

For more information, consult our website: www.pegperego.com

INSTRUCTIONS

- 1 **OPENING:** to open the stroller, unhook the left hand side lever (fig_a), hold the handles and at the same time lift the stroller.
Check that the stroller has opened properly by ensuring that the side hooks are well secured (fig_b).
- 2 If the hooks are not secured properly, press the seat downwards (fig_c) until they click into place. Finally, press downwards on PUSH with your foot (fig_d).
- 3 **ASSEMBLING:** to mount the front wheels, firstly check that the washer is present, as shown in the figure, then lower lever A and slip wheel B on until it clicks into place.
- 4 To mount the rear wheels connected by the brake cable, place them with the brake facing externally (fig_a).
WARNING: ensure the hooks have clicked into place, as in figure b.

- 5 Finally, hook the central element of the brake cable onto the chassis, ensuring it clicks into place, as in the figure.
- 6 **BASKET:** to mount the basket, slip the loops over the rear hooks 1 and 2 and the front hook 3 (fig. a).
ADJUSTING THE HANDLES: the height of the handles can be adjusted. Press the little button behind the handles and pull upwards. To lower the handles, do the opposite (fig. b).
- 7 **SWIVEL WHEELS:** In order to make the wheels swivel, the lever (arrow 1) must be lowered. To secure the wheels, move the lever to the opposite direction (arrow 2). The rear wheels are fixed.
BRAKE: To set the brake on the stroller, lower the lever on the rear wheel unit with your foot. To release the brake, lift the lever (fig. b). When stationary, always apply the brake.
- 8 **HOOD:** To fit the hood, click the fasteners onto the appropriate points until you hear them click (fig. a). Fasten the two side buttons as shown (fig. b - c). Finally, button down the hood on the rear of the stroller's backrest (fig. d).
- 9 The hood can be adjusted into several positions by simply pulling it backwards or forwards. The hood includes a loop to be used to hang your child's favourite toy.
- 10 **5-POINT SAFETY HARNESS:** to fasten, insert the two buckles of the waist strap (with attached shoulder straps, arrow a) into the leg divider strap until they click into place (arrow b). To unfasten them, press the button which is situated in the centre of the fastener (arrow c) and pull the waist strap outwards (arrow d).
- 11 To tighten the waist strap, pull on both sides in the direction of the arrow. To loosen it do the opposite.
- 12 It is possible to set the safety harness at 3 different heights, depending on how tall the child is. As the child gets bigger, the harness must be moved to a higher position.
- 13 To adjust the height of the safety harnesses, release the two buckles on the rear of the backrest. Pull the shoulder straps towards you (arrow a) until the buckles are released and insert them in the backrest loops (arrow b). Remove the shoulder straps from the sack (arrow c) and insert them in the most appropriate buckle (arrow d), then reattach the two buckles behind the backrest (arrow e). The buckles are securely attached when a click is heard (fig. f).
- 14 **LEG REST ADJUSTMENT:** The leg rest can be set in 2 different positions. To lower the leg rest, pull the two side levers downwards and at the same time lower the leg rest. To raise the leg rest, push it upwards until it clicks into position (fig. a).
BACKREST ADJUSTMENT: to adjust the backrest, lift the handle and recline it to the desired position. The backrest can be adjusted into different positions (fig. b).
- 15 **FOLDING UP:** pull one lever followed by the second lever upwards until you hear them click (fig. a); then, hold the central handle (fig. b) and pull it upwards until the stroller folds up.
When folded, the stroller will stand upright (fig. c).
- 16 **CARRYING:** The stroller can be conveniently carried (with the front wheels set on stationary) by the central handle (fig. a). It can also be carried by the side handle (fig. b).
- 17 **REMOVABLE LINING:** to remove the lining from the stroller, unhook the fasteners on the rear of the backrest (fig. 1), slip the fastener of the leg divider out from under the seat (fig. 2), loosen the two screws (on both sides) using a screwdriver to keep the nut fastened (fig. 3),
- 18 unhook the elastic from the chassis (fig. 4), unhook the chassis (fig. 5, see OPENING paragraph, point 1), slide the sack off the chassis (fig. 6),
- 19 slide the sack off the footboard (fig. 7). and pull the sack upwards (fig. 8).

SERIAL NUMBERS

- 20 The Stroller PLIKO MINI has all the following relevant information behind the backrest: product name, date of manufacture and serial number. This information is required for any complaints.

THE ORIGINAL ACCESSORY PEGPEREGO

PegPerego accessories are designed as a useful, practical means of simplifying the lives of parents. Discover all your product's accessories on www.pegperego.com

CLEANING AND MAINTENANCE

Cleaning must only be carried out by adults.

PRODUCT MAINTENANCE: protect from the weather: water, rain, or snow; prolonged and continuous exposure to bright sunlight may give rise to colour changes of various different materials; store this product in a dry place. The maintenance have to be regularly.
CLEANING THE CHASSIS: periodically clean all plastic parts with a damp cloth. Do not use solvent or similar cleaning products; keep all metal parts dry to prevent rusting; keep moving parts clean (adjustment mechanisms, locking mechanisms, wheels, ...) and free of dust and sand and, if necessary, lubricate with light machine oil.
CLEANING FABRIC PARTS: Brush the fabric parts to remove dust.

- When washing, closely follow the instructions stated on the label sewn into the cover.
- Do not use chlorine bleach.
- Do not iron.
- Do not dry clean.
- Do not remove stains with solvents.
- Do not tumble dry.

PEGPEREGO S.p.A.

PegPerego SpA adopts a quality management system certified by TÜV Italia Srl in accordance with the ISO 9001 standard. PegPerego can make changes at any time to the models described in this publication for technical or commercial reasons.

PEGPEREGO AFTER-SALES SERVICE

If any parts of the item get lost or damaged, only use genuine PegPerego spare parts. For any repairs, replacements, information on the products and sales of genuine spare parts and accessories, contact the PegPerego Assistance Service and state the serial number of the product, if present.

tel. 0039/039/60.88.213

e-mail assistenza@pegperego.com

website www.pegperego.com

All intellectual property rights on the contents of this manual are property of PegPerego S.p.A. and are protected by the laws in force.

FR_Français

Merci d'avoir choisi un produit PegPerego.



AVERTISSEMENTS IMPORTANT - A LIRE ATTENTIVEMENT ET À CONSERVER POUR RÉFÉRENCE ULTÉRIEURE.

La sécurité de l'enfant pourrait être menacée si ces instructions ne sont pas suivies.

- Cet article a été conçu pour transporter 1 enfant sur le siège.
- Ne pas utiliser lorsque le nombre d'occupants est supérieur aux prescriptions du fabricant.
- Ce produit est homologué pour les enfants de la naissance jusqu'à 4 ans ou pesant au maximum 22 kg.
- **AVERTISSEMENT: toujours utiliser le système de retenue. Toujours utiliser la ceinture de sécurité à 5 points.**
Toujours accrocher la ceinture ventrale à la sangle d'entrejambes.
- Pour les nouveaux-nés, il est recommandé d'abaisser le dossier dans la position la plus inclinée.
- La barre frontale, le cas échéant, n'a pas été conçue pour supporter le poids de l'enfant ; elle n'a pas non plus été conçue pour soulever l'assise avec le poids de l'enfant. La barre frontale ne remplace pas la sangle de sécurité.
- **AVERTISSEMENT S'assurer que tous les dispositifs de verrouillage sont enclenchés avant utilisation.**
- **AVERTISSEMENT Vérifier que les dispositifs de fixation de la nacelle, du siège ou du siège-auto sont correctement enclenchés avant utilisation.**
- **AVERTISSEMENT Pour éviter toute blessure, maintenir l'enfant à l'écart lors du dépliage et du pliage du produit.**
- **AVERTISSEMENT Ne pas laisser un enfant jouer avec ce produit.**
Ce produit n'est pas un jouet.
- **AVERTISSEMENT** Les opérations d'assemblage et de préparation de l'article doivent être effectuées par des adultes.
- Ne pas utiliser cet article si des pièces sont manquantes ou cassées.
- **AVERTISSEMENT Ne jamais laisser un enfant sans surveillance.**
- Toujours actionner le frein à l'arrêt et lorsque l'enfant est installé dans l'article ou qu'il en est retiré.
- Ne pas mettre les doigts dans les mécanismes.
- Prêter attention à la position de l'enfant lors des opérations de réglage des éléments mobiles (anse, dossier).
- Toute charge appliquée à la poignée et/ou au dossier et/ou de côté sur le produit peut compromettre la stabilité du produit.
- Ne pas utiliser le panier pour transporter des charges supérieures à 5 kg. Ne pas introduire dans le porte-boissons (le cas échéant) des charges supérieures à celles indiquées sur le porte-boissons lui-même ; ne jamais y introduire de boissons chaudes. Ne pas introduire dans les poches de la capote (le cas échéant) des objets dont le poids excède 0,2 kg.
- Ne pas utiliser l'article à proximité d'escaliers ou de marches ; ne pas l'utiliser à proximité de sources de chaleur, de flammes directes ou d'objets dangereux se trouvant à la portée de l'enfant.
- N'utiliser que les pièces de rechange fournies ou conseillées par le fabricant/distributeur.
- **AVERTISSEMENT Ce produit ne convient pas pour faire du jogging ou des promenades en rollers.**
- **AVERTISSEMENT** Ne pas ajouter de matelas qui ne soit pas approuvé par le fabricant.
- Ne pas utiliser d'accessoires non approuvés par le fabricant.

Les images se référant aux détails textiles pourraient être différentes de la collection achetée. Pour de plus amples informations, consulter notre site Internet : www.pegperego.com

INSTRUCTIONS D'UTILISATION

- 1 OUVERTURE:** Pour ouvrir la poussette, décrocher sur le côté gauche le levier latéral (fig._a), saisir les poignées et soulever la poussette simultanément. Vérifier que la poussette est bien ouverte en veillant à ce que les crochets latéraux soient bien accrochés (fig._b).
- 2** Si les crochets ne sont pas bien accrochés, appuyer sur l'assise (fig._c) jusqu'au dé clic.
- 3 ASSEMBLAGE :** pour monter les roues avant, vérifier tout d'abord que la rondelle est présente, comme sur la figure, abaisser le levier A et introduire la roue B jusqu'au dé clic.
- 4** Pour monter les roues arrière unies par la barre frein, les positionner en tenant le frein extérieur (fig._a). ATTENTION s'assurer que l'opération a correctement été réalisée, jusqu'au dé clic, comme sur la figure (Fig.b).
- 5** Enfin, accrocher l'élément central sur la barre frein au châssis, en s'assurant que l'opération a correctement été réalisée comme sur la figure.
- 6 PANIER:** Pour installer le panier, accrocher les œilletons arrière 1 et 2 et au crochet avant 3, (fig._a).
RÉGLAGE POIGNÉES : La hauteur des poignées peut être réglée Appuyer sur. Le petit bouton situé derrière la poignée et la soulever. Pour l'abaisser, procéder à l'opération inverse (fig. b).
- 7 ROUES PIVOTANTES :** Pour rendre les roues avant pivotantes, il faut baisser le levier (flèche 1). Pour les rendre fixes, agir sur le levier dans le sens opposé (flèche 2). Les roues arrière sont fixes.
FREIN : pour immobiliser la poussette, abaisser à l'aide du pied le levier de frein situé sur le bloc roues arrière. Pour débloquer le frein, procéder à l'opération inverse (fig._b). Toujours actionner le frein lorsque la poussette est à l'arrêt.
- 8 CAPOTE :** pour monter la capote, insérer les fixations aux emplacements prévus jusqu'au dé clic (fig._a). Accrocher les deux boutons latéraux comme sur la figure (fig._b - c). Boutonner enfin la capote au dos du dossier de la poussette (fig._d).
- 9** La capote est réglable sur plusieurs positions, en la tirant tout simplement vers l'avant ou vers l'arrière. La capote est dotée d'un œillet auquel suspendre son jouet préféré.
- 10 CEINTURE DE SÉCURITÉ À 5 POINTS :** pour l'accrocher, insérer les deux clips de la sangle ventrale (avec les bretelles accrochées, flèche_a) dans la sangle d'entrejambes jusqu'au dé clic (flèche_b). Pour le détacher, appuyer sur le bouton situé au centre de la bouche (flèche c) et tirer vers l'extérieur la ceinture ventrale (flèche d).
- 11** Pour serrer la ceinture ventrale, tirer des deux côtés dans le sens indiqué par la flèche, pour la desserrer, procéder à l'opération contraire.
- 12** Les ceintures sont réglables en 3 hauteurs en fonction de la taille de l'enfant. Lorsque l'enfant est grand, il est nécessaire de passer à la position la plus haute.
- 13** Pour régler la hauteur des ceintures de sécurité, il faut décrocher les deux clips à l'arrière du dossier. Tirer vers soi les bretelles (flèche_a) jusqu'à décrocher les clips et les enfiler dans les boutonnières du dossier (flèche b). Enlever les bretelles de la housse (flèche c) et les enfiler dans la boutonnière la plus adaptée (flèche d), enfin accrocher de nouveau les deux clips derrière le dossier (flèche e). L'accrochage correct des clips est déterminé par le dé clic (fig.f).
- 14 RÉGLAGE DU REPOSE-PIED :** Le repose-pied peut être réglé en 2 positions. Pour abaisser le repose-pied, déplacer les deux manettes latérales vers le bas tout en l'abaissant. Pour relever le repose-pied, le tirer vers le

haut jusqu'au dé clic (fig._a).

- RÉGLAGE DU DOSSIER:** pour régler le dossier soulever la poignée et l'incliner dans la position souhaitée. Le dossier est réglable dans plusieurs positions (fig._b).
- 15 FERMETURE :** tirer vers le haut un levier puis l'autre jusqu'au dé clic (fig._a), saisir la poignée centrale (fig._b) et la tirer vers le haut jusqu'à la fermeture. Une fois fermée, la poussette reste debout toute seule (fig. c).
 - 16 TRANSPORT:** La poussette peut être aisément transportée (avec les roues avant fixes) par sa poignée centrale (fig. a). Elle peut également être transportée par sa poignée latérale (fig. b).
 - 17 DÉHOUSSEAGE :** pour déhousser la poussette : décrocher les deux boucles derrière le dossier (fig._1), faire glisser par le dessous, la boucle de la sangle d'entrejambes (fig._2), dévisser (des deux côtés) les deux vis au moyen d'un tournevis pour bloquer l'écrou (fig._3).
 - 18** enlever l'élastique du châssis (fig_4), décrocher le châssis (fig_5) ; voir paragraphe ouverture point 1, enlever le sac autour du châssis (fig_6),
 - 19** enlever le sac du marchepied (fig_7). Tirer le sac vers le haut (fig._8).

NUMÉROS DE SÉRIE

- 20** La poussette PLIKO MINI reporte, derrière le dossier, des informations : nom du produit, date de production et numéro de série. Ces informations sont indispensables en cas de réclamation.

THE ORIGINAL ACCESSORY PEGPEREGO

Les accessoires PegPerego ont été conçus en tant que support utile et pratique pour simplifier la vie des parents. Découvrez tous les accessoires consacrés à votre produit PegPerego sur le site www.pegperego.com

NETTOYAGE ET ENTRETIEN

Les opérations de nettoyage doivent être effectuées uniquement par un adulte.

ENTRETIEN DE L'ARTICLE: protéger l'article des agents atmosphériques (eau, pluie ou neige); une exposition continue et prolongée au soleil pourrait entraîner un changement de couleur de nombreux matériaux; ranger cet article dans un lieu sec. Effectuer des contrôles et des interventions d'entretien sur les pièces principales à des intervalles réguliers.

NETTOYAGE DU CHÂSSIS: nettoyer régulièrement les pièces en plastique à l'aide d'un linge humide; ne pas utiliser de solvants ou autres produits similaires. Veiller à ce que toutes les pièces métalliques restent sèches pour prévenir la formation de rouille. Maintenir le bon état de propreté de toutes les pièces mobiles (mécanismes de réglage, mécanismes de fixation, roues, etc.) en enlevant poussière ou sable; graisser avec une huile légère si nécessaire.

NETTOYAGE DES ÉLÉMENTS EN TISSU: brosser les éléments en tissu pour éliminer la poussière.

- Pour le lavage, suivre les instructions figurant sur l'étiquette cousue sur la sacoche du produit.
- ne pas blanchir au chlore ;
- ne pas repasser ;
- ne pas laver à sec ;
- ne pas utiliser de solvants pour enlever les taches ;
- ne pas sécher dans un sèche-linge à tambour rotatif.

PEGPEREGO S.P.A.

PegPerego SpA adopte un système de gestion de la qualité certifié par TÜV Italia Srl conformément à la norme ISO 9001.

PegPerego se réserve le droit de procéder à tout moment à des modifications sur les modèles

décrits dans cet ouvrage, pour des raisons de nature technique ou commerciale.

SERVICE D'ASSISTANCE PEGPEREGO

En cas de perte de pièces ou de rupture de l'une d'elles, utiliser exclusivement des pièces de rechange originales PegPerego. Pour toute réparation, remplacement, informations sur les produits, vente de pièces détachées d'origine et accessoires, contactez le service après-vente PegPerego en indiquant, si présent, le numéro de série du produit.

tél. 0039/039/60.88.213

Numéro vert pour le SAV en France: 0800910994

e-mail assistenza@pegperego.com

site Internet www.pegperego.com

Tous les droits de propriété intellectuelle relatifs au contenu de ce manuel appartiennent à PegPerego SpA et sont protégés par la loi.

DE_Deutsch

Vielen Dank, dass Sie sich für ein PegPerego Produkt entschieden haben.



! WARNUNG

– WICHTIG - BITTE SORGFÄLTIG LESEN UND FÜR SPÄTERES NACHLESEN UNBEDINGT AUFBEWAHREN.

Die Sicherheit des Kindes könnte gefährdet werden, sollten diese Anweisungen nicht beachtet werden.

- Dieser Artikel wurde für den Transport eines Kindes auf dem Sitz ausgelegt.
- Diesen Artikel nicht für eine größere Anzahl Kinder verwenden, als vom Hersteller vorgesehen.
- Dieses Produkt ist für Kinder von der Geburt an bis zu einem Alter von vier Jahren oder bis zu einem Gewicht von maximal 22 kg zugelassen.
- **WARNUNG: Verwenden Sie immer das Rückhaltesystem. Stets den 5-Punkte-Sicherheitsgurt verwenden.**
Befestigen Sie immer den Bauchgurt am Schrittgurt.
- Für Neugeborene wird empfohlen, die Rückenlehne vollkommen nach unten zu neigen.
- Der Rückhaltebügel (falls vorhanden) ist nicht darauf ausgelegt, dem Gewicht des Kindes standzuhalten. Er ist nicht darauf ausgelegt, das Kind im Sitz hochzuheben und ersetzt nicht den Sicherheitsgurt.
- **WARNUNG Vergewissern Sie sich vor Gebrauch, dass alle Verriegelungen eingerastet sind.**
- **WARNUNG Vergewissern Sie sich vor der Verwendung, dass der Kinderwagenaufsatz oder der Sitzeinheit oder die Befestigungselemente des Autositzes korrekt eingerastet sind.**
- **WARNUNG Vergewissern Sie sich, dass das Kind beim Aufklappen**

und Zusammenklappen des Wagens außer Reichweite ist, um Verletzungen zu vermeiden.

WARNUNG Lassen Sie das Kind nicht mit dem Produkt spielen.

Dieses Produkt ist kein Spielzeug.
_ **WARNUNG** Die Vorgänge zur Montage und Vorbereitung des Artikels dürfen nur von Erwachsenen ausgeführt werden.

_ Diesen Artikel nicht verwenden, wenn fehlende Teile oder Brüche festgestellt werden.

_ **WARNUNG Lassen Sie das Kind nie unbeaufsichtigt.**

_ Wenn der Wagen steht und während des Hereinsetzens und Herausnehmens des Kindes immer die Bremse betätigen.

_ Achten Sie darauf, die Finger nicht in die Mechanismen einzuklemmen.

_ Auf das Kind achten, wenn Vorgänge zum Einstellen der Mechanismen vorgenommen werden (Griff, Rückenlehne).

_ Jegliche Belastung von Griff und/oder Rückenlehne bzw. seitliche Belastungen des Produkts können die Stabilität des Produkts beeinträchtigen.

_ Den Korb mit nicht mehr als 5 kg Gewicht belasten. Geben Sie in den Flaschenhalter (falls vorhanden) keine Gewichte, die über den Angaben auf dem Flaschenhalter selbst liegen und nie warme Getränke. Geben Sie in die Taschen des Verdecks (falls vorhanden) keine Gewichte von mehr als 0,2 kg.

_ Den Artikel nicht in der Nähe von Treppen oder Stufen verwenden. Nicht in der Nähe von Wärmequellen, offenem Feuer oder gefährlichen Gegenständen in Reichweite der Arme des Kindes verwenden.

_ Verwenden Sie ausschließlich vom Hersteller/Händler gelieferte oder empfohlene Ersatzteile.

_ **WARNUNG Dieses Produkt ist**

nicht zum joggen oder Skaten geeignet.

_ **WARNUNG** Keinerlei nicht vom Hersteller genehmigte Matratzen hinzufügen.

_ Verwenden Sie keine nicht vom Hersteller genehmigten Zubehörteile.

Die Abbildungen in Bezug auf die Textildetails können von der gekauften Kollektion abweichen. Weitere Informationen finden Sie auf unserer Website: www.pegperego.com

GERAUCHSANWEISUNG

- 1 **ÖFFNEN:** Um den Kinderwagens zu öffnen, auf der linken Seite den seitlichen Hebel aushaken (Abb. A), die beiden Hebel an den Griffen greifen und gleichzeitig den Kinderwagen anheben. Das korrekte Öffnen überprüfen, indem kontrolliert wird, ob die beiden seitlichen Haken korrekt eingehakt sind (Abb. B).
- 2 Sollten die Haken nicht korrekt eingehakt sein, auf den Sitz drücken (Abb. C), bis das Einrasten zu hören ist. Schließlich mit dem Fuß nach unten auf PUSH drücken (Abb. D).
- 3 **MONTAGE:** Zur Montage der Vorderräder zuerst sicherstellen, dass die Unterlegscheibe aufgesetzt ist, wie in der Abbildung gezeigt. Anschließend den Hebel A herunterdrücken und das Rad B auf die Halterung schieben, bis es mit einem Klick einrastet.
- 4 Zur Montage der mit der Bremsstange verbundenen Hinterräder, diese unter Anziehen der Außenbremse positionieren (Abb. A).
ACHTUNG: Überprüfen, ob das Einhaken wie in der Abbildung korrekt bis zum Einrasten erfolgt ist (Abb. B).
- 5 Schließlich das mittlere Element auf der Bremsstange am Rahmen befestigen und dabei kontrollieren, dass dieses korrekt und wie in der Abbildung dargestellt eingerastet ist.
- 6 **KORB:** Zur Montage des Korbs die Laschen an den hinteren Haken 1 und 2 und dem vorderen Haken 3 befestigen (Abb. A).
GRIFFEINSTELLUNG: die Griffe sind höhenverstellbar. Auf den Knopf hinter dem Griff drücken und nach oben ziehen. Zum Tieferstellen umgekehrt vorgehen (Abb. B).
- 7 **SCHWENKBARE RÄDER:** Nach Senken des Hebels (Pfeil 1) sind die Vorderräder schwenkbar. Zum Feststellen der Räder muss der Hebel hingegen in die andere Richtung gedrückt werden (Pfeil 2). Die Hinterräder sind nicht schwenkbar.
FESTSTELLBREMSE: Zum Feststellen des Wagens mit dem Fuß die an den Hinterrädern befindlichen Hebel hinunterdrücken. Um die Bremse zu lösen, den Hebel wieder nach oben drücken (Abb. B). Bei Stillstand die Bremse immer einlegen.
- 8 **VERDECK:** Zum Befestigen des Verdecks, die Anschlüsse bis zum Klicken auf die entsprechenden Stellen am Gestell setzen (Abb. a). Die seitlichen Druckknöpfe wie im Bild (Abb. b - c) gezeigt befestigen. Schließlich die Druckknöpfe des Verdecks an der Rückenlehne des Buggys befestigen (Abb. d).
- 9 Das Verdeck ist durch einfaches Ziehen nach vorn oder hinten in verschiedene Positionen verstellbar. Das Verdeck ist mit einer Öse versehen, an der das Lieblingsspielzeug befestigt werden kann.
- 10 **5-PUNKT-SICHERHEITSGURT:** Zum Anlegen der Sicherheitsgurte die beiden Gurtzungen des Beckengurts mit den aufgesteckten Schultergurtsösen (Pfeil A) bis zum Einrasten in das Gurtschloss des Schrittgurtes stecken (Pfeil B). Zum Lösen die Taste in der Mitte der Schnalle (Pfeil C) betätigen und den

- Bauchgurt nach außen ziehen (Pfeil D).
- 11 Um den Bauchgurt anzuziehen, von beiden Seiten in Pfeilrichtung ziehen, um ihn zu lösen, in Gegenrichtung verfahren.
 - 12 Die Sicherheitsgurte können je nach Größe des Kindes in 3 verschiedene Positionen höhenverstellt werden. Wenn das Kind wächst, die jeweils höhere Position wählen.
 - 13 Zur Höhenregulierung der Sicherheitsgurte die beiden Gurtösen auf der Rückseite der Lehne herausziehen. Ziehen Sie die Schultergurte zu sich heran (Pfeil A) bis die Gurtösen ausrasten. Dann die Gurtösen in die Schlitzle der Rückenlehne stecken (Pfeil B). Die Schultergurte von vorne herausziehen (Pfeil C) und in der richtigen Höhe wieder in die Schlitzle hineinstecken (Pfeil D); dann die beiden Gurtösen wieder auf der Rückseite der Rückenlehne einrasten (Pfeil E). Die Gurtösen müssen hörbar einrasten, damit sie fest sitzen (Abb. F).
 - 14 **EINSTELLUNG DER FUSSTÜTZE:** Die Fußstütze kann auf zwei verschiedene Positionen eingestellt werden. Um die Fußstütze niedriger zu stellen, die beiden Schieber nach vorne ziehen und gleichzeitig die Fußstütze absenken. Um die Fußstütze höher zu stellen, diese bis zum Einrasten nach oben drücken (Abb. a).
EINSTELLUNG DER RÜCKENLEHNE: Zum Einstellen der Rückenlehne, den Griff nach oben ziehen und die Rückenlehne in die gewünschte Position bringen. Die Rückenlehne ist in verschiedene Positionen verstellbar (Abb. b).
 - 15 **SCHLIESSEN:** Zuerst den einen und dann den anderen Hebel nach oben ziehen (Abb. A), indem der mittlere Griff (Abb. B) gefasst und bis zum Schließen nach oben gezogen wird. Der zusammengeklappte Kinderwagen steht von selbst (Abb. C).
 - 16 **TRANSPORT:** Der Kinderwagen ist bequem am mittleren Griff (Abb. A) zu transportieren (indem die Vorderräder festgehalten werden). Er kann auch an dem seitlichen Griff getragen werden (Abb. B).
 - 17 **ABNEHMBARER BEZUG:** Um den Bezug des Kinderwagens zu entfernen: aus der Rückenlehne die beiden Gurte herausziehen (Abb. 1), unter dem Sitz den Gurt der Beinauflage hervorziehen (Abb. 2) und (auf beiden Seiten) die beiden Schrauben (auf beiden Seiten) lösen und zum Festhalten der Mutter einen Schraubenzieher verwenden (Abb. 3) lösen,
 - 18 den Gummizug vom Rahmen lösen (Abb. 4), den Rahmen aushaken (Abb. 5), siehe Absatz Öffnen Punkt 1 und den Sack um den Rahmen herum herausziehen (Abb. 6),
 - 19 den Sack vom Trittbrett abziehen (Abb. 7). Den Sack nach oben ziehen (Abb. 8).

SERIENNUMMER

- 20 Hinter der Rückenlehne sind folgende Informationen am Kinderwagen „PLIKO MINI“ anbracht: Produktname, Produktionsdatum und Seriennummer des Kinderwagens. Diese Informationen sind unerlässlich im Falle von Reklamationen.

THE ORIGINAL ACCESSORY PEG-PÉREGO

Zubehörteile von PegPerego sind nützliche und praktische Hilfsmittel, die Eltern das Leben leichter machen. Entdecken Sie alle speziellen Zubehörteile für Ihr Produkt unter www.pegperego.com.

REINIGUNG UND PFLEGE

Die Reinigung sollte ausschließlich durch Erwachsene erfolgen.

PFLEGE DES ARTIKELS: vor Witterungseinflüssen schützen: Wasser, Regen oder Schnee; eine längere Bestrahlung durch die Sonne kann zu Farbänderungen der verschiedenen Materialien führen; diesen Artikel an einem trockenen Ort aufbewahren. Führen Sie in regelmäßigen Abständen Wartungen der wichtigsten Bauteile durch.

REINIGUNG DES GESTELLS: die Kunststoffteile regelmäßig mit einem feuchten Lappen reinigen

– keine Lösungsmittel oder ähnliche Produkte verwenden; sämtliche Metallteile trocken halten, um einem eventuellen Rosten vorzubeugen; alle beweglichen Teile (Einstellungsmechanismen, Befestigungsmechanismen, Räder,...) von Staub oder Sand unbedingt sauber halten und, wenn nötig, mit Leichtöl schmieren.

REINIGUNG DER STOFFTEILE:

Die Stoffteile abbürsten, um Staub zu entfernen.

- Zum Waschen beachten Sie bitte das in den Produktbezug eingenahte Etikett.
- Nicht bleichen.
- Nicht bügeln.
- Nicht Trockenreinigen.
- Nicht mit Lösungsmitteln behandeln.
- Nicht im Wäschetrockner mit rotierender Trommel trocknen.

PEGPEREGO S.P.A.

Das Unternehmen PegPerego SpA wendet ein Qualitätsmanagementsystem an, das von TÜV Italia Srl nach der Norm ISO 9001 zertifiziert wurde. PegPerego kann zu jedem beliebigen Zeitpunkt Änderungen an den in dieser Veröffentlichung beschriebenen Modellen sowohl aus technischen, als auch aus kommerziellen Gründen vornehmen.

KUNDENDIENST PEGPEREGO

Sollten Teile des Modells verloren gehen oder beschädigt werden, ersetzen Sie diese bitte ausschließlich durch originale PegPerego-Teile. Für Reparaturen, Ersatzteile, Produktinformationen und Anbieter von originalen Ersatzteilen und Zubehör wenden Sie sich bitte an den PegPerego Kundendienst. Halten Sie hierfür, wenn möglich, die Seriennummer des betreffenden Produktes bereit.

Tel. 0039/039/60.88.213

E-Mail assistenza@pegperego.com

Webseite www.pegperego.com

Alle Rechte geistigen Eigentums bezüglich der Inhalte dieser Bedienungsanleitung gehören PegPerego S.p.A. und werden von den geltenden Bestimmungen geschützt.

ES_Español

Le agradecemos haber elegido un producto PegPerego.



ADVERTENCIA

IMPORTANTE - LEER

DETENIDAMENTE Y

MANTENERLAS PARA FUTURAS CONSULTAS.

La seguridad del niño podría ponerse en riesgo en caso de incumplimiento de estas instrucciones.

- Este artículo ha sido diseñado para transportar a 1 niño en el asiento.
- No utilizar este artículo para un número de ocupantes superior al previsto por el fabricante.
- Este producto está homologado para niños desde el nacimiento a los 4 años de edad o con un peso máximo de 22 kg.
- **ADVERTENCIA: Usar siempre el sistema de retención. Usar siempre el cinturón de seguridad de 5 puntos**
Enganchar siempre la correa de la cintura a la correa de separación de las piernas.
- Para los bebés se recomienda el uso del respaldo en la posición más reclinada.
- La barra frontal, si está presente, no está diseñada para sostener el peso del niño; la barra frontal no está diseñada para levantar el asiento con el peso del niño. La barra frontal no sustituye al cinturón de seguridad.
- **ADVERTENCIA Asegurarse de que todos los dispositivos de cierre están engranados antes del uso.**
- **ADVERTENCIA Comprobar que los dispositivos de sujeción del capazo, del asiento o de la silla de coche están correctamente engranados antes del uso.**
- **ADVERTENCIA Para evitar lesiones, asegúrese de que el niño se mantiene alejado durante el desplegado y el plegado de este producto.**
- **ADVERTENCIA No permita que el**

niño juegue con este producto.

Este producto no es un juguete.

- **ADVERTENCIA** Las operaciones de ensamblaje y preparación del artículo deben ser efectuadas solo por adultos.
- No utilizar este artículo si alguna de sus partes falta o está averiada.
- **ADVERTENCIA No dejar nunca al niño desatendido.**
- Accione siempre el freno cuando no se está en movimiento y mientras sienta y retira al niño del producto.
- No introduzca los dedos en estos mecanismos.
- Preste atención a la presencia del niño al efectuar operaciones de regulación de los diferentes mecanismos (asa, respaldo).
- Cualquier carga aplicada al mango, a la parte posterior o al lateral del producto puede perjudicar la estabilidad del mismo.
- No coloque cargas que pesen más de 5 kg en la cesta. No introduzca bebidas calientes ni pesos superiores a los especificados en el portabebidas (si corresponde). No introduzca pesos superiores a 0,2 kg en los bolsillos de las capotas (si corresponde).
- No utilice este artículo cerca de escaleras o escalones, fuentes de calor, llamas u objetos peligrosos al alcance del niño.
- Utilice exclusivamente los repuestos provistos o aconsejados por el fabricante/distribuidor.
- **ADVERTENCIA Este producto no es adecuado para correr o patinar.**
- **ADVERTENCIA** No añadir ningún colchón no aprobado por el fabricante.
- No utilice accesorios no aprobados por el fabricante.

Las imágenes referidas a los detalles textiles pueden diferir de la colección comprada.

Consulte nuestro sitio web para obtener más información: www.pegperego.com

INSTRUCCIONES DE USO

- 1 APERTURA: para abrir la silla de paseo, desenganchar la palanca lateral (fig_a) del lado izquierdo, aferrar los mangos y simultáneamente levantar la silla. Verificar la correcta apertura, comprobando que los ganchos laterales estén bien enganchados (fig_b).
- 2 Si los ganchos no están bien enganchados, ejercer

- presión sobre el asiento (fig_c) hasta oír el clic de enganche.
- Ejercer presión hacia abajo con el pie sobre PUSH (fig_d).
- 3 ENSAMBLAJE: para montar las ruedas delanteras, comprobar que esté puesta la arandela, como en la figura, bajar la palanca A y colocar la rueda B, hasta el clic.
 - 4 Para montar las ruedas traseras unidas por la barra de freno, colocarlas sosteniendo el freno externo (fig_a). ATENCIÓN: comprobar que el enganche sea correcto, como indica la figura (Fig.b); se debe oír un clic.
 - 5 Por último, enganchar el elemento central sobre la barra de freno al chasis, comprobando que el enganche sea correcto, como indica la figura.
 - 6 CESTA: para montar la cesta, hacer pasar por las ranuras los ganchos traseros 1 y 2 y el gancho delantero 3, (fig_a). REGULACIÓN DE LOS MANGOS: es posible regular la altura de los mangos. Presionar el botón situado detrás del mango y levantarlo. Para bajarlo actuar en sentido contrario (Fig.b).
 - 7 RUEDAS PIRUETANTES: Para hacer que las ruedas anteriores sean piruetantes, es necesario bajar la palanca (flecha 2). Para hacer que sean fijas, gire la palanca en sentido contrario (flecha 2). Las ruedas posteriores son fijas. FRENO: Para frenar la silla de paseo, bajar con el pie la palanca freno colocada sobre el grupo de ruedas traseras. Para desbloquear el freno, realizar la misma operación pero en sentido contrario (fig_b). Accionar siempre el freno estando parados.
 - 8 CAPOTA: Para montar la capota, introduzca los enganches en los alojamientos hasta oír un "clic" (fig_a). Enganche los dos botones laterales como se ilustra en la figura (fig_b - c). Para terminar, abotone la capota en la parte trasera del respaldo de la silla de paseo (fig_d).
 - 9 La capota se puede regular en distintas posiciones, simplemente empujándolas hacia adelante o hacia atrás. La capota está dotada de un ojal para colgar el juguete preferido.
 - 10 CINTURÓN DE SEGURIDAD DE 5 PUNTOS: para engancharlo, introduzca las dos hebillas de la correa de la cintura (con tirantes enganchados, (flecha a) en la correa de separación de las piernas hasta oír un clic (flecha b). Para desengancharla, pulsar la tecla central de la hebilla (flecha c) y tirar de la correa de la cintura hacia fuera (flecha d).
 - 11 Para apretar la correa de la cintura tirar de ambos lados en el sentido de la flecha; para aflojarla, hacer lo contrario.
 - 12 Se pueden reglar los cinturones de seguridad en 3 alturas según la altura del bebé. Se deberá usar la posición más alta cuando el bebé sea más grande.
 - 13 Para regular la altura de los cinturones de seguridad es necesario desenganchar en la parte posterior del respaldo de las dos hebillas. Tire hacia sí los tirantes (flecha a) hasta desenganchar las hebillas y pasarlas por las ranuras del respaldo (flecha b). Saque los tirantes del saco (flecha c) y páselos por la ranura más adecuada (flecha d), finalmente vuelva a enganchar las dos hebillas detrás del respaldo (flecha e). Un clic determina que se han enganchado correctamente las hebillas (Fig. f).
 - 14 REGULACIÓN DEL REPOSAPIÉS: El reposapiés puede regularse en 2 posiciones. Para bajar el reposapiés, empujar hacia abajo las dos palancas laterales y simultáneamente bajarlo. Para levantar el reposapiés, empujarlo hacia arriba hasta oír el clic (fig_a). REGULACIÓN DEL RESPALDO: para regular el respaldo, alce la manilla y reclínelo en la posición deseada. El respaldo se puede regular en distintas posiciones (fig_b).
 - 15 CIERRE: tirar hacia arriba primero con una palanca y luego con la otra hasta el enganche (fig_a); aferrar el asa central (fig_b) y tirar hacia arriba hasta el cierre. La silla cerrada se mantiene en pie por sí sola (fig_c).
 - 16 TRANSPORTE: La silla de paseo se puede transportar cómodamente (manteniendo fijas las ruedas delanteras) aferrando el asa central (fig_a). Es posible transportarla también con el asa lateral (fig_b).
 - 17 DESENFUNDADO: para desenfundar la silla de paseo: desenganchar las dos hebillas (fig_1) de la parte posterior del respaldo, quitar por abajo la hebilla de la correa de separación de las piernas (fig_2) y desenroscar (a ambos lados) los dos tornillos, utilizando un destornillador para dejar fija la tuerca (fig_3).
 - 18 desenganchar el elástico del chasis (fig_4) y desenganchar el chasis (fig_5); ver el apartado Apertura, punto 1; quitar el saco alrededor del chasis (fig_6).
 - 19 retirar el saco del estribo (fig_7). Tirar del saco hacia arriba (fig_8).

NÚMEROS DE SERIE

- 20 Silla de paseo PLIKO MINI, indica detrás del respaldo, informaciones relativas a: nombre del producto, fecha de producción y numeración de serie del mismo. Estas informaciones son indispensables en caso de reclamación.

THE ORIGINAL ACCESSORY PEGPEREGO

Los accesorios PegPerego han sido concebidos como una ayuda útil y práctica destinada a simplificar la vida de padres y madres. Descubra todos los accesorios para su producto PegPerego en www.pegperego.com

LIMPIEZA Y MANTENIMIENTO

Las operaciones de limpieza siempre deben realizarse por personas adultas.

MANTENIMIENTO DEL PRODUCTO: proteger contra agentes atmosféricos (agua, lluvia o nieve). Una exposición continua y prolongada al sol podría causar cambios de color de muchos materiales. Conservar este producto en un lugar seco. Realizar controles e intervenciones de mantenimiento habituales en las partes principales.

LIMPIEZA DEL CHASIS: Limpiar periódicamente las partes de plástico con un paño húmedo sin usar solventes u otros productos similares. Mantener secas todas las partes de metal para prevenir la oxidación. Mantener limpias todas las partes móviles (dispositivo de regulación, de enganche, ruedas...) quitando el polvo o la arena y, en caso necesario, engrasarlas con aceites ligeros.

LIMPIEZA DE LAS PARTES DE TEJIDO:

- Cepillar las partes de tejido para protegerlas del polvo.
- Para el lavado atenerse a la etiqueta cosida a la bolsa del producto.
- No utilizar lejía a base de cloro.
- No planchar.
- No lavar en seco.
- No eliminar las manchas con disolventes.
- No secar en secadoras con tambor rotativo.

PEGPEREGO S.P.A

PegPerego SpA es una empresa con sistema de gestión de la calidad certificado por TÜV Italia Srl, de acuerdo con la norma ISO 9001. La certificación ofrece a los clientes y a los consumidores la garantía de transparencia y de confianza en cuanto a los procedimientos de trabajo de la empresa.

SERVICIO DE ASISTENCIA PEGPEREGO

Si se pierden o dañan algunas partes del modelo, utilizar únicamente repuestos originales PegPerego. Para cualquier reparación, sustitución, información acerca de los productos, venta de repuestos originales y accesorios, contactar con el Servicio de Asistencia PegPerego indicando, en caso fuere presente, el número de serie del producto.

tel. 0039/039/60.88.213

e-mail assistenza@pegperego.com

sito internet www.pegperego.com

Todos los derechos de propiedad intelectual sobre los contenidos de este manual de instrucciones pertenecen a PegPerego S.p.A. y están protegidos por las leyes vigentes.

PT_Portoghese

Obrigado por ter adquirido um produto PegPerego.



AVISOS

IMPORTANTE - LEIA CUIDADOSAMENTE E GUARDE PARA REFERÊNCIA FUTURA.

A segurança da criança pode ser colocada em risco se não forem aplicadas estas instruções.

- Este artigo foi projetado para o transporte de 1 criança no assento.
- Não utilize este artigo para um número de ocupantes maior que o previsto pelo fabricante.
- Este produto está homologado para crianças desde o nascimento até os 4 anos de idade ou peso máximo de 22 kg, dependendo do que ocorrer primeiro.
- **AVISO: utilize o cinto de segurança sempre que o seu filho estiver no assento. Utilize segurança o cinto de segurança de cinco pontos.**
Encaixe sempre o cinto abdominal no cinto entrepernas.
- Para crianças recém-nascidas, é recomendável regular o encosto na posição mais baixa.
- A barra de proteção frontal, se montada, não foi projetada para suportar o peso da criança; a barra de proteção frontal não foi projetada para erguer o assento com o peso da criança. A barra de proteção frontal não substitui o cinto de segurança.
- **AVISO Verifique se todos os pontos de encaixe estão bem fixos antes de usar o produto.**
- **AVISO Verifique se a alfofa, o assento reversível ou o assento auto estão correctamente encaixados antes de usar o produto.**
- **AVISO Para evitar ferimento, assegure-se de que o seu filho está afastado do produto,**

enquanto o abre e fecha

– **AVISO Não deixe que o seu filho brinque com este produto.**

Este artigo não é um brinquedo.

- AVISO As operações de montagem e de preparação do artigo devem ser realizadas somente por adultos.
- Não utilize este artigo se alguma parte estiver partida, solta ou faltar.
- **AVISO Nunca deixe a criança abandonada.**
- Acione sempre o travão quando estiver parado e durante as operações de colocação e retirada da criança.
- Não introduza os dedos nos mecanismos.
- Preste atenção na presença da criança quando estiver a realizar operações de regulação dos mecanismos (pega, encosto).
- Qualquer carga aplicada na pega e/ou no encosto e/ou na lateral do produto pode comprometer a estabilidade do produto.
- Não coloque no cesto cargas acima de 5 kg. Não coloque no porta-bebidas (se houver) pesos acima do especificado no próprio suporte e nunca coloque bebidas quentes. Nunca coloque nos bolsos das capotas (se houver) pesos acima de 0,2 kg.
- Não utilize o artigo nas proximidades de escadas ou degraus; não utilize perto de fontes de calor, chamas abertas ou objetos perigosos que estiverem ao alcance dos braços da criança.
- Utilize exclusivamente as peças sobresselentes fornecidas ou aconselhadas pelo fabricante/distribuidor.
- **AVISO Não é conveniente utilizar este produto aquando da realização de patinagem ou corrida.**
- AVISO Não adicione nenhum colchão não aprovado pelo fabricante.
- Não utilize acessórios não aprovados pelo fabricante.

As imagens relativas aos pormenores têxteis podem diferir da coleção adquirida.

Para mais informações, consulte o nosso sítio internet: www.pegpereo.com

INSTRUÇÕES DE USO

- 1 ABERTURA:** para abrir o carrinho de passeio, solte a alavanca lateral do lado esquerdo (fig_a), segure as pegas e erga, ao mesmo tempo, o carrinho. Verifique a abertura correta, controlando se os ganchos laterais estão bem engatados (fig_b).
- 2** Se os ganchos não estiverem engatados corretamente, prima o assento (fig_c) até ouvir o clique de engate.
Por fim, prima para baixo com o pé em PUSH (fig_d).
- 3 MONTAGEM:** para montar as rodas dianteiras, verifique inicialmente se a anilha está presente, como mostrado na figura, abaixe a alavanca A e enfie a roda B, até ouvir o clique.
- 4** Para montar as rodas traseiras unidas pela barra do travão, posicione-as segurando o travão externo (fig_a).
AVISO controle se o engate ocorreu corretamente, até ao clique, como mostrado na figura (Fig.b).
- 5** Enfim, encaixe o elemento central da barra do travão no chassis, verificando se o engate ocorreu corretamente, como mostrado na figura.
- 6 CESTO:** para montar o cesto, enfie os ilhós nos ganchos traseiros 1 e 2 e no gancho dianteiro 3 (fig_a).
REGULAÇÃO DAS PEGAS: é possível regular a altura das pegas. Prima o botãozinho situado atrás da pega e erga-a.
Para abaixá-la, aja no sentido contrário (Fig.b).
- 7 RODAS GIRATÓRIAS:** Para que as rodas dianteiras fiquem giratórias, é preciso abaixar a alavanca (seta 1). Para torná-las fixas, mova a alavanca no sentido contrário (seta 2). As rodas traseiras são fixas.
TRAVÃO: para travar o carrinho, abaixe com o pé a alavanca do travão situada no grupo de rodas traseiras. Para destravar o travão, proceda no sentido contrário (fig_b). Quando o carrinho estiver parado, acione sempre o travão.
- 8 CAPOTA:** Para montar a capota, insira os engates nos alojamentos até ouvir o clique (fig_a). Enganche os dois botões laterais como mostrado na figura (fig_b - c).
Por fim, abotoe a capota na parte traseira do encosto do carrinho de passeio (fig_d).
- 9** A capota é ajustável em várias posições, simplesmente puxando-a para a frente ou para trás. A capota possui um anel no qual pendurar o brinquedo preferido da criança.
- 10 CINTO DE SEGURANÇA DE 5 PONTOS:** para apertar, insira as duas fivelas do cinto abdominal (com tiras enfiadas seta a) no cinto entrepernas até ouvir o clique (seta b). Para soltar, prima o botão situado no centro da fivela (seta c) e puxe para fora o cinto abdominal (seta d).
- 11** Para apertar o cinto abdominal, puxe, em ambos os lados, no sentido da seta; para o soltar, proceda no sentido contrário.
- 12** É possível regular os cintos de segurança em 3 alturas consoante a altura do bebé. É necessário passar para a posição mais alta, à medida que a criança cresce.
- 13** Para regular a altura dos cintos de segurança, é necessário soltar as duas fivelas situadas atrás do encosto. Puxe em sua direção as duas tiras (seta a) até soltar as fivelas e enfie-as nas aberturas do encosto (seta b). Puxe os cintos da forra (seta c) e enfie-os na abertura mais adequada (seta d); por fim, enganche de novo as duas fivelas atrás do

encosto (seta e). O engate correto das fivelas é determinado pelo clique (fig f).

- 14 REGULAÇÃO DO DESCANSO PARA PERNAS:** O descanso para pernas é regulável em 2 posições. Para abaixar o descanso para pernas, puxe as duas alavancas laterais para baixo e, ao mesmo tempo, abaixe-o. Para erguer o descanso para pernas, empurre-o para cima até ouvir o clique (fig_a).
REGULAÇÃO DO ENCOSTO: para regular o encosto, erga a pega e recline-o na posição desejada. O encosto é regulável em várias posições (fig_b).
- 15 FECHAMENTO:** puxe para cima primeiro uma alavanca e, depois a outra até sentir o encaixe (fig_a), segure a pega central (fig_b) e puxe-a para cima até ao fechamento.
O carrinho fechado fica em pé sozinho (fig_c).
- 16 TRANSPORTE:** O carrinho pode ser transportado confortavelmente (mantendo as rodas dianteiras fixas), segurando a pega central (fig_a). É possível transportá-lo também graças à pega lateral (fig_b).
- 17 REMOÇÃO DA FORRA:** para remover a forra do carrinho:
soltar as duas fivelas na parte traseira do encosto (fig_1),
tirar por baixo a fivela do cinto entrepernas (fig_2),
desaparafuse (em ambos os lados) os dois parafusos utilizando uma chave de parafusos para manter imóvel a porca (fig_3),
solte o elástico do chassis (fig_4),
solte o chassis (fig_5); vide parágrafo Abertura ponto 1,
tire o revestimento do chassis (fig_6),
19 retire o revestimento do apoio para pés (fig_7).
Puxe o revestimento para cima (fig_8).

NÚMEROS DE SÉRIE

- 20** Pliko Mini contém as informações referentes à data de fabrico do mesmo.
_ Nome do produto, data de fabrico e número de série do carrinho.
Estas informações são indispensáveis em caso de reclamação.

THE ORIGINAL ACCESSORY PEGPEREGO

Os acessórios PegPerego foram concebidos como um auxílio útil e prático para simplificar a vida dos pais. Descubra todos os acessórios específicos para seu produto PegPerego em www.pegpereo.com

LIMPEZA E MANUTENÇÃO

As operações de limpeza devem ser realizadas somente por adultos.

MANUTENÇÃO DO ARTIGO: proteja contra as intempéries: água, chuva ou neve; a exposição contínua e prolongada ao sol pode causar alterações na cor de muitos materiais; guarde este artigo num local seco.

LIMPEZA DA CADEIRA: periodicamente, limpe as partes em plástico com um pano húmido sem utilizar solventes ou outros produtos semelhantes; mantenha secas todas as partes em metal para prevenir a ferrugem; mantenha todas as partes em movimento (mecanismos de regulação, mecanismos de engate, rodas...) limpas de pó ou areia e, se necessário, lubrifique-as com óleo leve.

LIMPEZA DA CAPA DE CHUVA: lave com uma esponja e água com sabão, sem utilizar detergentes.

LIMPEZA DAS PARTES EM TECIDO: Escove as partes em tecido para remover o pó;

- Para a lavagem, siga as instruções da etiqueta cosida no revestimento do produto.

- não use lixívia;
- não passe a ferro;
- não lave a seco;
- não limpe manchas com solventes;
- não seque em máquinas de secar roupa com tambor rotativo.

PEGPEREGO S.p.A.

A PegPerego SpA é uma empresa com sistema de gestão da qualidade certificado pela TÜV Italia Srl, de acordo com a norma ISO 9001.

A PegPerego poderá realizar, a qualquer momento, alterações nos modelos descritos nesta publicação, por motivos de natureza técnica ou comercial.

SERVIÇO DE ASSISTÊNCIA PEGPEREGO

Se, por acaso, partes do modelo forem perdidas ou danificadas, use apenas peças sobresselentes originais da PegPerego. Para eventuais reparações, substituições, informações sobre os produtos, venda de peças originais e acessórios, contacte o Serviço de Assistência PegPerego indicando o número de série do produto.

tel. 0039/039/60.88.213

linha verde: 800/147.414

e-mail assistenza@pegperego.com

site internet www.pegperego.com

Todos os direitos de propriedade intelectual relativos aos conteúdos deste manual de instruções pertencem à PegPerego S.p.A. e estão protegidos pelas leis vigentes.

NL_Nederlands

Wij danken u voor de keuze van een PegPerego product.



WAARSCHUWING!

– **BELANGRIJK - LEES ZORGVULDIG EN BEWAAR VOOR LATERE RAADPLEGING.**

Het kind kan gevaar lopen als u deze instructies niet opvolgt.

– Dit artikel is bedoeld om 1 kind in het zitje te vervoeren.

– Gebruik dit artikel niet voor meer dan het door de fabrikant voorziene aantal kinderen.

– Dit product is gehomologeerd voor kinderen vanaf de geboorte tot 4 jaar oud of met een gewicht van maximaal 22 kg.

– **WAARSCHUWING: Altijd het veiligheidstuigje gebruiken. Gebruik altijd de 5-punts veiligheidsgordel.**

Maak het buikriempje altijd vast aan het riempje voor tussen de benen.

– Bij baby's wordt aanbevolen om de rugleuning volledig naar achteren te klappen.

– De frontbescherming, indien aanwezig, is niet ontworpen om het gewicht van het kind te ondersteunen; de frontbescherming is niet ontworpen om het zitje op te tillen met het gewicht van het kind erop. De frontbescherming is geen vervanging voor de veiligheidsgordel.

– **WAARSCHUWING Controleer vóór het gebruik of alle blokkeermechanismen correct zijn vastgemaakt.**

– **WAARSCHUWING Vóór het gebruik moet u controleren of de bevestigingsmechanismen van het zitje, van de reiswieg of van het autostoeltje correct zijn vastgemaakt.**

– **WAARSCHUWING Zorg ervoor dat het kind uit de buurt is tijdens het inen uitklappen van het**

product om letsel te voorkomen.

WAARSCHUWING Laat het kind niet met dit product spelen.

Dit artikel is geen speelgoed.

WAARSCHUWING! Het assembleren en de voorbereiding van het artikel mogen alleen door volwassenen worden uitgevoerd.

Dit artikel niet gebruiken als er delen ontbreken of stuk zijn.

WAARSCHUWING Nooit het kind zonder toezicht laten.

Schakel de rem altijd in wanneer u stilstaat en terwijl u het kind erin zet of eruit haalt.

Uw vingers niet in de mechanismen steken.

Let op de aanwezigheid van het kind wanneer u de mechanismen gaat regelen (duwbeugel, rugleuning).

Ledere belasting die op de handgreep en/of op de rugleuning en/of zijdelings op het product wordt uitgeoefend, kan de stabiliteit van het product aantasten.

Geen gewicht van meer dan 5 kg in de mand leggen. In de frisdrankhouder (indien aanwezig) mag u geen grotere gewichten doen dan wat in de frisdrankhouder is aangegeven, en u mag er nooit warme dranken in doen. In de zakken van de kappen (indien aanwezig) mag u geen gewicht van meer dan 0,2 kg doen.

Het product niet gebruiken in de buurt van trappen of treden, warmtebronnen, open vuur of gevaarlijke voorwerpen die binnen armbereik van het kind zijn.

Gebruik uitsluitend reserveonderdelen die door de fabrikant/verdelers worden geleverd of aanbevolen zijn.

WAARSCHUWING Dit product is niet geschikt om mee hard te lopen of te skeeleren.

WAARSCHUWING Leg er geen extra matrasje in dat niet goedgekeurd is door de fabrikant.

– Gebruik geen accessoires die niet door de fabrikant zijn goedgekeurd.

De afbeeldingen van de stofdetails kunnen verschillen van de gekochte collectie.

U vindt meer informatie op onze website: www.pegpereo.com

GBRUIKSAANWIJZINGEN

- 1 **OPENEN:** om de wandelwagen te openen moet u de zijhendel aan de linkerkant losmaken (fig. a), de handgrepen vastnemen en tegelijkertijd de wandelwagen optillen.
Controleer of de wandelwagen goed geopend is en controleer daarbij of de zijgrendels goed vastgeklikt zijn (fig. b).
- 2 Als de zijgrendels niet goed vastgeklikt zijn moet u op het zijde duwen (fig. c) tot u ze hoort vastklikken. Druk daarna met uw voet naar beneden op PUSH (fig. d).
- 3 **ASSEMBLAGE:** om de voorwielen te monteren moet u eerst controleren of het ringetje aanwezig is, zoals getoond op de figuur, daarna moet u de hendel A omlaag brengen en het wiel B erin doen tot een klik te horen is.
- 4 Om de achterwielen, die met de remstang verbonden zijn, te monteren moet u de wielen monteren en de buitenste rem vasthouden (fig. a).
LET OP: controleer of zij op de juiste manier bevestigd zijn, tot een klik te horen is, zoals getoond op de figuur (fig. b).
- 5 Maak daarna het middelste element op de remstang aan het frame vast en controleer of dit op de juiste manier bevestigd is, zoals getoond op de figuur.
- 6 **MAND:** om de mand te monteren, haal de gaten over de achterste haken 1 en 2 en de voorste haak 3 (fig. a).
VERSTELLING HANDGREPEN: de handgrepen kunnen in de hoogte versteld worden. Druk de knop die achter de handgreep aangebracht is in en doe de handgreep omhoog. Om hem te verlagen, ga omgekeerd te werk (Fig.b).
- 7 **DRAAIWIELEN:** opdat de voorwielen zouden zwenken, moet de hendel omlaag gebracht worden (pijl 1). Om ze te blokkeren, bedien het hendeltje in de andere richting (pijl 2). De achterste wielen zijn al vast.
REM: om te remmen met de wandelwagen drukt u met de voet de remhendel op de achterste wielen naar beneden. Om de rem eraf te halen duwt u hem weer naar boven (fig. b). Zet in stilstand altijd de rem erop.
- 8 **KAP:** Om de kap te monteren, de bevestigingen in de hiervoor bestemde behuizingen steken tot u een klik hoort (fig. a).
De twee knopen aan de zijkant vastmaken zoals op de afbeelding (fig. b - c).
Tot slot de kap op de achterkant van de rugleuning van de wandelwagen vastknopen (fig. d).
- 9 De kap is in verschillende standen verstelbaar, door hem simpelweg naar voren of naar achteren te trekken. De kap is voorzien van een opening waaraan u een speeltje kunt hangen.
- 10 **5-PUNTSVEILIGHEIDSGORDEL:** om dicht te doen, steek beide gespen van het buikgordeltje (met bevestigde schouderriemen pijl a) in het beenstuk, tot u een klik hoort (pijl b). Om los te maken, duw de ronde knop in het midden van de gesp in (pijl c) en trek het buikgordeltje naar buiten (pijl d).
- 11 Om het buikgordeltje aan te trekken, trek aan weerszijden in de richting van de pijl, om lossers te maken, te werk gaan in de andere richting.
- 12 De veiligheidsgordels kunnen op 3 hoogten worden ingesteld, afhankelijk van de lengte van het kind. Wanneer het kind groter is moet de hoogste positie worden ingesteld.
- 13 Om de hoogte van de veiligheidsgordels te regelen, moeten beide gespen achter aan de rug losgehaakt worden.

- Trek de schouderriemen naar u toe (pijl_a) tot de gespen loskomen en steek ze in de gaten van de rugsteun (pijl b). Haal de schouderriemen uit de zal (pijl c) en steek ze in het gepaste gat (pijl d); haak beide gespen tot slot weer vast achter de rug (pijl e). De gespen zijn correct vastgehaakt wanneer men een klik hoort (fig.f).
- 14 **INSTELLEN VOETENSTEUN:** De voetensteun kan in 2 posities gezet worden. Om de voetensteun neer te laten trekt u de twee zijhendeltjes naar beneden en laat u tegelijkertijd de steun neer. Om de voetensteun naar boven te doen duwt u hem omhoog tot hij klikt (fig. a).
- INSTELLEN RUGSTEUN:** om de rugleuning te verstellen brengt u de handgreep omhoog en klapt u de rugleuning in de gewenste positie. De rugleuning is verstelbaar en kan in verschillende standen gezet worden (fig_b).
- 15 **SLUITING:** trek eerst de ene hendel omhoog en daarna de andere tot een klik te horen is (fig. a), neem de middelste handgreep vast (fig. b) en trek hem naar boven tot de sluiting.
De wandelwagen kan in gesloten positie vanzelf rechtop blijven staan (fig. c).
- 16 **VERVOER:** de wandelwagen kan makkelijk vervoerd worden (door de voorwielen te blokkeren) door de middelste handgreep vast te nemen (fig. a). De wandelwagen kan ook vervoerd worden aan de handgreep aan de zijkant (fig. b).
- 17 **AFNEEMBARE BEKLEDING:** om de bekleding van de wandelwagen af te nemen: maak de twee gespen aan de achterkant van de rugleuning los (fig. 1), trek de gesp van het beenstuk er via de onderkant uit (fig. 2), draai (aan beide kanten) de twee schroeven eruit, gebruik daarbij een schroevendraaier om de moer tegen te houden (fig. 3).
- 18 Maak het elastiek van het frame los (fig. 4), maak het frame los (fig. 5); zie de paragraaf openen bij punt 1 en verwijder de zak die om het frame heen zit (fig. 6).
- 19 Verwijder de zak van de voetensteun (fig. 7).
Trek de zak naar boven (fig. 8).

SERIENUMMERS

- 20 De kinderwagen PLIKO MINI heeft achter op de rugleuning informatie zoals de naam van het product, de productiedatum en het serienummer van het product. Deze gegevens zijn noodzakelijk in geval van een klacht.

THE ORIGINAL ACCESSORY PEGPEREGO

De accessoires van PegPerego zijn ontworpen als nuttige, praktische hulpmiddelen die het leven van ouders makkelijker maken. Ontdek alle accessoires voor jouw PegPerego-product op www.pegperego.com

ONDERHOUD EN REINIGEN

De reiniging mag alleen worden uitgevoerd door volwassenen.

HET ARTIKEL ONDERHOUDEN: bescherm het tegen weer en wind: water, regen of sneeuw; een langdurige en continue blootstelling aan zonnestralen kan vele materialen doen verkleuren; bewaar het op een droge en beschutte plaats. U dient regelmatig de belangrijkste onderdelen te controleren en onderhouden.

HET FRAME REINIGEN: reinig regelmatig de plastic delen met een vochtige doek, zonder verdunners of andere dergelijke producten; houd de metalen delen droog zodat ze niet kunnen roesten; houd alle bewegende delen schoon (stelmechanismen, sluitmechanismen, wielen...), zorg dat er geen stof of zand op blijft zitten en smeer ze indien nodig met een lichte olie.

DE DELEN IN STOF REINIGEN:

- borstel de stoffen delen om het stof te verwijderen;
- volg bij het wassen de instructies op het etiket dat in de hoes van het product is genaaid;
- geen chloorhoudend bleekmiddel gebruiken;

- niet strijken;
- niet chemisch reinigen;
- vlekken niet met oplosmiddelen verwijderen;
- niet drogen in de droogtrommel.

PEGPEREGO S.P.A.

PegPerego SpA maakt gebruik van een kwaliteitsmanagementsysteem dat is gecertificeerd door TÜV Italia Srl, in overeenstemming met de norm ISO 9001.

PegPerego kan op elk ogenblik de in deze documenten beschreven modellen wijzigen om technische of commerciële redenen.

TECHNISCHE SERVICE PEGPEREGO

Indien delen van het model per ongeluk kwijt raken of beschadigd raken, dient u alleen originele reserveonderdelen van PegPerego te gebruiken. Voor eventuele reparaties aan, vervanging van of informatie over de producten, verkoop van originele reserveonderdelen en accessoires, kunt u contact opnemen met de Assistentiedienst van PegPerego. Vermeld hierbij, indien mogelijk, het serienummer van het product.

tel. 0039/039/60.88.213

e-mail assistenza@pegperego.com

site internet www.pegperego.com

Alle intellectuele eigendomsrechten op de inhoud van deze gebruiksaanwijzing zijn eigendom van PegPerego S.p.A. en worden beschermd volgens de van toepassing zijnde wetten.



ADVARSEL

VIGTIGT - LÆS OMHYGGELIGT OG GEM TIL SENERE BRUG.

Der er risiko for barnets sikkerhed, hvis denne vejledning ikke følges.

- Dette produkt er designet til transport af 1 barn i sædet.
- Brug ikke dette produkt til flere børn, end det er beregnet til fra producentens side.
- Dette produkt er godkendt til børn fra nyfødt til 4 års alderen, eller som vejer højst 22 kg.
- **ADVARSEL Brug altid selen. Brug altid fempunktsselen.** Lås altid maveselen med skridtremmen.
- Til spædbørn anbefaler vi, at ryglænet lægges helt ned.
- **Frontbøjlen (hvis tilstede) er ikke konstrueret til at bære barnets vægt. Frontbøjlen er ikke konstrueret til at løfte stolen sammen med barnets vægt. Frontbøjlen erstatter ikke sikkerhedssele.**
- **ADVARSEL Sikre, at alle låseanordninger er låst før brug.**
- **ADVARSEL Tjek, at barnevognskassens eller klapvognssædets eller autostolens fastgørelsesmekanisme er korrekt aktiveret, før brug.**
- **ADVARSEL Hold barnet væk fra dette produkt under udfoldning og sammenklapning for at undgå, at barnet kommer til skade.**
- **ADVARSEL Lad ikke barnet lege med dette produkt.** Dette produkt er ikke et legetøj.
- **ADVARSEL Samling og klargøring af produktet skal udføres af en voksen.**
- Dette produkt må ikke bruges, hvis en del er ødelagt, i stykker eller mangler.
- **ADVARSEL Efterlad aldrig barnet uden opsyn.**

- Aktiver altid bremsen, når vognen står stille eller når børnene skal sættes i eller tages ud af vognen.
- Undgå at sætte fingrene ind i mekanismerne.
- Pas på ikke at skade barnet ved justering af mekanismerne (håndgrebsbøjle, ryglæn...).
- Enhver vægt, der påføres håndtaget og/eller ryglænet og/eller fra siden på produktet, kan forringe produktets stabilitet.
- Læg ikke mere end 5 kg i kurvene. Læg ikke vægt i kopholderen (hvis tilstede) ud over det, der er angivet på selve kopholderen og kør aldrig med varme drikke. Læg aldrig mere end 0,2 kg i kalechelommerne (hvis de er tilstede).
- Produktet må ikke anvendes tæt ved trapper eller trin, varmekilder, åben ild eller farlige genstande inden for barnets rækkevidde.
- Der må kun anvendes reservedele, der leveres eller anbefales af producenten/forhandleren.
- **ADVARSEL Dette produkt er ikke egnet til løb eller rulleskøjteløb.**
- **ADVARSEL Læg ikke en madras i, der ikke er godkendt af producenten.**
- Brug ikke tilbehør, der ikke er godkendt af producenten.

Billederne vedrørende tekstiloplysningerne kan adskille sig fra den købte kollektion. Find flere oplysninger på vores websted: www.pegperego.com

BRUGSANVISNING

- 1 **ÅBNING: ÅBNING:** For at åbne klapvognen skal man frigøre håndtaget i venstre side (fig. a), tage fat om håndtagene og samtidig løfte klapvognen. Kontroller, at klapvognen er korrekt åbnet ved at sikre, at de to kroge i siderne sidder ordentligt fast (fig. b).
- 2 Såfremt krogene ikke sidder ordentligt fast, skal man trykke på sædet (fig. c), indtil der høres et klik. Til sidst trykkes nedad med foden på PUSH (fig. d).
- 3 **MONTERING:** til montering af forhjulene skal man for det første kontrollere, at spændeskiven er til stede (se figur), sænke håndtaget A og sætte hjulet B på, til der høres et klik.
- 4 For at montere baghjulene, der er forenet med bremsestangen, skal man placere dem med bremsen udad (fig. a).
- **VIGTIGT** kontroller at de sidder korrekt fast, der høres et klik, som på figuren (Fig.b).
- 5 Til sidst fastgøres bremsestangens midterste element til stellet, og det kontrolleres, at den sidder korrekt fast, som på figuren.
- 6 **KURV:** for at montere kurven sættes de bagerste stropper 1 og 2 fast til den forreste krog 3, (fig. a).

INDSTILLING AF HÅNDTAGENE: håndtagene kan indstilles i højden. Man skal trykke på den lille knap bag på håndtaget, og løft det op. For at sænke håndtaget gøres det modsatte (Fig.b).

- 7 DREJELIGE HJUL: For at gøre forhjulene drejelige, skal man sænke grebet (pil 1). For at låse dem, skal man virke på grebet i modsat retning (pil 2). Baghjulene er spændt fast.
BREMSE: Klapvognen bremses ved at skubbe bremsepedalen på baghjulsgruppen ned med foden. For at løse bremserne, løftes pedalen i modsat retning (fig. b). Når klapvognen holder stille, bør bremserne altid slås til.
- 8 KALECHE: Kalechen påsættes ved at trykke snaplåsene på deres respektive steder, til du hører dem klikke (fig. a).
Fastgør de to sideknapper som vist (fig. b - c). Knap til sidst kalecherne bag på klapvognens ryglæn (fig. d).
- 9 Kalechen kan sættes i flere stillinger ved blot at trække den fremover eller bagud.
Kalechen har et øje, hvor du kan hænge barnets yndlingslegetøj.
- 10 FEM-PUNKTS SIKKERHEDSSELE: for at spænde selen, skal man sætte de to spænder på maveremmen (med selerne fastgjort pil a) i benremmen, til der høres et klik (pil b). Løsn dem ved at trykke på knappen midt på spændet (pil c), og træk maveselen udad (pil d).
- 11 For at spænde maveselen træk da i begge sider i retning af pilen. For at løse den, gør det modsatte.
- 12 Sikkerhedssele kan justeres til 3 indstillinger i højden, så de svarer til barnet højde. Når barnet er blevet større, er det nødvendigt at indstille selen til den højeste indstilling.
- 13 For at regulere sikkerhedssele i højden skal man hægte de to spænder på bagsiden af ryglænet af. Man skal trække selerne mod sig selv (pil a), indtil spænderne hæftes af og herefter føre dem ind i åbningerne på ryglænet (pil b). Træk selerne ud af betrækket (pil c) og før dem ind i den ønskede åbning (pil d), hægt til sidst spænderne fast igen bag på ryglænet (pil e). Når spænderne er korrekt fastgjort høres et klik (fig. f).
- 14 REGULERING AF BENSTØTTEN: Benstøtten kan reguleres til 2 forskellige indstillinger. For at sænke benstøtten trækker du nedad i de to små sidegreb, mens benstøtten samtidigt sænkes. For at løfte den skubbes den opad, indtil du hører et klik (fig. a).
REGULERING AF RYGLÆN: Man justerer ryglænet ved at løfte grebet og vippe det til den ønskede position. Ryglænet kan indstilles i forskellige positioner (fig. b).
- 15 SAMMENKLAPNING: træk først det ene håndtag og derefter det andet op, indtil der høres et klik (fig. a), tag fat om midterhåndtaget (fig. b) og træk det opad, indtil klapvognen er klappet sammen.
Den sammenklappede klapvogn kan selv stå op (fig. c).
- 16 TRASPORT: Klapvognen kan nemt transporteres (med forhjulene i blokeret position) ved at holde fast i midterhåndtaget (fig. a). Den kan også transporteres via håndtaget i siden (fig. b).
- 17 AFTAGELIGT BETRÆK: for at tage betrækket af klapvognen skal man: frigøre de to spænder bag ved ryglænet (fig. 1), trække spændet til mellemremmen (fig. 2) ud nedefra, skrue de to skruer (på begge sider) ud, og bruge en skruetrækker til at holde møtrikken fast (fig. 3).
- 18 frigøre elastikken fra stellet (fig. 4), frigøre stellet (fig. 5); se afsnittet åbning punkt 1, trække betrækket rundt om stellet (fig. 6).
- 19 trække betrækket af ståbrættet (fig. 7).
Trække betrækket opad (fig. 8).

SERIENUMMER

- 20 På PLIKO MINI klapvognen vises på ryglænets bagside relaterende informationer: produktnavn, produktionsdato og serienummer på selve denne. Disse informationer er nødvendige i tilfælde af reklamation.

THE ORIGINAL ACCESSORY PEGPEREG

PegPerego tilbehør er designet som et praktisk middel til at gøre livet lettere for alle småbørnsforældre. Se alt tilbehør til dit produkt på www.pegperego.com

RENGØRING OG VEDLIGEHOLDELSE

- Rengøringen må kun udføres af voksne.
VEDLIGEHOLDELSE AF PRODUKTET: Beskyt produktet mod vejrforholdene: vand, regn eller sne; mange materialer vil skifte farve, såfremt de udsættes for sollys i længere tid; opbevar produktet på et tørt sted. Udfør eftersyn og vedligeholdelse af de vigtigste dele med jævne mellemrum.
RENGØRING AF STELLET: Rengør delene i plastik regelmæssigt med en fugtig klud og brug ikke opløsningsmidler eller lignende produkter; hold alle metaldele tørre for at forhindre rustdannelse; hold de bevægelige dele (justeringsmekanismer, påhægningsmekanismer, hjul...) rene og fri for støv eller sand; smør med en let olie efter behov.
RENGØRING AF DELE I STOF:
Børst stofdelene for at fjerne støv.
 - Ved vask følges vejledningen nøje på den vaskeetiket, der er syet ind i dækket.
 - Brug ikke klor-blegemiddel.
 - Kan ikke stryges.
 - Må ikke renses.
 - Fjern ikke pletter med opløsningsmidler.
 - Må ikke kommes i tørretumbler.

PEGPEREGO S.P.A.

PegPerego SpA tager et kvalitetsstyringsystem i brug, der er certificeret af TÜV Italia Srl i henhold til ISO 9001 standarden.

PegPerego forbeholder sig retten til på ethvert tidspunkt at foretage ændringer af de heri beskrevne modeller af tekniske eller forretningsmæssige grunde.

SERVICEAFDELINGEN PEGPEREGO

Skulle det ske, at dele af modellen mistes eller beskadiges, må der kun anvendes originale PegPerego reservedele. For eventuelle reparationer, udskiftninger, produktoplysninger, salg af originale reservedele og tilbehør bedes du kontakte Serviceafdelingen hos PegPerego med oplysning om produktets serienummer, hvis et sådant findes.

Tlf.: 0039/039/60.88.213

e-mail assistenza@pegperego.com

Internetside www.pegperego.com

Alle ophavsrettigheder til denne manuals indhold tilhører PegPerego S.p.A og er beskyttet af gældende lovgivning.

FI_Suomi

Kiitos, kun olet valinnut PegPerego-tuotteen.



VAROITUS

TÄRKEÄÄ - LUE HUOLELLISESTI JA SÄILYTÄ VASTAISUUDEN VARALLE.

Lapsen turvallisuus voi vaarantua, jos näitä ohjeita ei noudateta.

- Tämä tuote on tarkoitettu 1 lapsen kuljettamiseen istuimessa.
- Älä käytä tätä tuotetta valmistajan tarkoittamaa määrää useammalle lapselle.
- Tämä tuote on hyväksytty lapsille, joiden ikä on 0 kuukaudesta 4 vuoteen tai joiden paino on korkeintaan 22 kg.
- **VAROITUS Käytä aina turvalajaita. Käytä aina viisipiste-turvalajaita.** Lukitse vyötärövyö aina haarahihnaan.
- Etutankoa (jos paikallaan) ei ole suunniteltu tukemaan lapsen painoa. Sitä ei ole suunniteltu nostamaan istuinta lapsen istuessa siinä, eikä se korvaa vyönauhaa.
- Vauvoja varten selkänöjä kannattaa laskea täysin ala-asentoon.
- **VAROITUS Tarkasta ennen käyttöä, että kaikki lukituslaitteet on lukittu.**
- **VAROITUS Tarkasta ennen käyttöä, että vaunukopan, ratasistuiimen tai turvaistuiimen kiinnityslaitteet on aktivoitu oikein.**
- **VAROITUS Pidä lapsi poissa tuotteen luota, kun tuote taitetaan kasaan tai laitetaan käyttökuntoon, jotta lapsi ei loukkaannu**
- **VAROITUS Älä anna lapsen leikkiä tällä tuotteella.** Tämä tuote ei ole lelu.
- **VAROITUS Aikuisten on suoritettava tuotteen kokoaminen ja valmistelu.**
- Älä käytä, jos jokin osa on rikkoontunut, kulunut/repeytynyt tai puuttuu.

– **VAROITUS Älä koskaan jätä lasta ilman valvontaa.**

- Käytä aina jarrua paikallaan ollessa ja kun laitat tai otat lapsen pois.
- Älä työnnä sormia mekanismeihin.
- Varo loukkaamasta lasta säätäessäsi mekanismeja (kahva, selkänöjä...).
- Kahvan ja/tai selkänöjan ja/tai vaakasuorassa tuotteen päälle asetettu kuorma voi vaarantaa tuotteen vakauden.
- Älä laita koreihin yli 5 kg kuormaa.
- Älä laita mukitelineeseen (jos paikallaan) suurempaa painoa kuin niihin on merkitty, äläkä koskaan kuumia juomia. Älä laita yli 0,2 kg painoa kuomun taskuihin (jos paikallaan).
- Älä käytä tuotetta lähellä portaita tai askelmia, lämmönlähteitä, avotulta tai vaarallisia esineitä, jotka ovat lapsen ulottuvilla.
- Käytä vain valmistajan/jälleenmyyjän toimittamia tai suosittelemia varaosia.
- **VAROITUS Tämä tuote ei sovellu työnnettäväksi juosten tai rullaluistellen.**
- **VAROITUS Älä lisää mitään sellaisia patjoja, joita valmistaja ei ole hyväksynyt.**
- Älä käytä muita kuin valmistajan hyväksymiä lisätarvikkeita.

Tekstiilitietoihin viittaavat kuvat saattavat olla erilaiset kuin ostetun valikoiman tiedot. Saat lisätietoja vieraillemalla osoitteessa: www.pegperego.com

KÄYTTÖOHJEET

- 1 **AVAAMINEN:** avaa rattaat vapauttamalla vasemmalla puolella oleva vipu (kuva_a), ota kahvoista kiinni ja nosta samalla rattaista. Varmista, että rattaat ovat kokonaan auki, tarkistamalla, että sivukoukut ovat kunnolla kiinni (kuva_b).
- 2 Jos koukut eivät ole kunnolla kiinni, paina istuinosaa (kuva c), kunnes koukku napsahtaa paikalleen. Paina lopuksi jalalla alaspäin (kuva d).
- 3 **KOKOAMINEN:** Kun kiinnität etupyörät, tarkista ensin että välirengas on sijoitettuna kuvassa osoitetulla tavalla. Laske sitten vipua A ja työnnä pyörää B niin, että se naksahdtaa paikalleen.
- 4 Kiinnitä jarrutangolla yhdistetyt takapyörät siten, että jarru jää ulkopuolelle (kuva a). **HUOMIO:** tarkista, että osat ovat kiinnittyneet paikalleen napsahtamalla (katso kuva b).
- 5 Kiinnitä lopuksi jarrutangon keskiosa runkoon ja tarkista, että se on kiinnittynyt oikein paikalleen kuvan mukaisesti.
- 6 **KORI:** kiinnitä kori pujottamalla silmukat takakoukkuihin 1 ja 2 ja etukoukkuun 3 (kuva a).

TYÖTÖAISJOJEN SÄÄTÄMINEN: Työntöaisojen korkeutta voidaan säätää. Paina takana olevaa nappia ja vedä aisa ylöspäin. Aisa lasketaan alaspäin päinvastaisella liikkeellä (kuva b).

- 7 **KÄÄNTÖPYÖRÄT:** Jos haluat kääntää etupyöriä, laske vipua (nuoli 1). Voit kiinnittää pyörät siirtämällä vipua vastakkaiseen suuntaan (nuoli 2). Takapyörät eivät käänny.
- JARRU:** rattaita jarrutetaan painamalla jalalla takapyöräryhmään sijoitettua jarruvipua. Jarru vapautetaan työntämällä sitä päinvastaiseen suuntaan (kuva_b). Kytke jarru aina kun rattaat ovat paikallaan.
- 8 **KUOMU:** Kiinnittäaksesi kuomun napsautta kiinnikkeet asianmukaisesti kohtiin, kunnes kuulet napsahduksen (kuva_a).
Kiinnitä kaksi sivupainiketta kuvan mukaisesti (kuva_b - c).
Napita kuomu lopuksi rattaiden selkänöjan takaa kiinni (kuva_d).
- 9 **Kuomu** voidaan säätää useisiin asentoihin yksinkertaisesti vetämällä sitä eteen- tai taaksepäin. Kuomussa on silmukka lapsen suusikkileluun kiinnittämistä varten.
- 10 **VIISIPISTETURVAVYÖ:** kiinnitä laittamalla vyötärön ympäri kulkevan vyön (jonka olkahihnat on kiinnitetty, nuoli a) soljet jalkojen väliin kulkevaan vyöhön niin, että ne naksahtavat paikalleen (nuoli b). Irrota se painamalla keskellä solkea olevaa painiketta (nuoli c) ja vedä lantiovyötä ulkosuuntaan (nuoli d).
- 11 **Kiiristä**aksesi vyötäröihin, vedä molemmilta puolilta nuolen suuntaan. Löysätäkseen sen, tee päinvastoin.
- 12 **Turvavyöt** voidaan asettaa kolmelle eri korkeudelle lapsen pituuden mukaan. Lapsen kasvaessa siirrytään korkeampaan asentoon.
- 13 **Jos haluat säätää** turvavyön korkeutta, vapauta molemmat soljet selkänöjan takana. Vedä olkahihnoja itseäsi kohti (nuoli a), kunnes soljet vapautuvat ja työnnä ne selkänöjan silmukoihin (nuoli b). Irrota olkahihnat verhoilusta (nuoli c) ja liitä ne sopivimpaan solkeen (nuoli d). Kiinnitä sitten molemmat soljet uudelleen selkänöjan taakse (nuoli e). Kun kuuluu naksahdus, soljet ovat lujasti kiinni (kuva f).
- 14 **REISITUEN SÄÄTÄMINEN:** Reisituki voidaan säätää 2 asentoon. Se lasketaan alas vetämällä kahta sivuilla olevaa vipua alas laskien samalla tukea. Se nostetaan ylös työntämällä ylöspäin naksahdukseen saakka (kuva_a).
- SELKÄNÖJAN SÄÄTÄMINEN:** voit säätää selkänöjaa nostamalla kahvaa ja laskemalla selkänöjan haluttuun asentoon. Selkänöja voidaan säätää moneen eri asentoon (kuva_b).
- 15 **SULKEMINEN:** vedä ensin toista vipua ylöspäin ja sitten toista, kunnes ne napsahtavat (kuva a), ota kiinni keskikahvasta (kuva b) ja vedä sitä ylöspäin, kunnes rattaat sulkeutuvat.
Kun rattaat ovat kiinni, ne pysyvät pystyssä itsenäisesti (kuva c).
- 16 **KANTAMINEN:** Rattaita voi kantaa kätevästi (etupyörät lukittuina) keskikahvasta (kuva a). Rattaita voidaan kantaa myös sivukahvasta (kuva b).
- 17 **IRROTETTAVA SISÄVERHOILU:** Rattaiden sisäverhoilun irrottaminen: irrota kaksi selkänöjan takana olevaa solkea (kuva 1).
avaa jalkojen välillä oleva solki alakautta (kuva 2), kierrä auki kaksi ruuvia (molemmilta puolilta) ruuvimeisselillä pitääkseen mutterit paikallaan (kuva_3).
- 18 irrota kuminauha rungosta (kuva 4), (fig_4), vapauta runko (kuva 5); katso avaaminen kohta 1, poista rungon ympärillä oleva pussi (kuva 6).
- 19 irrota pussi jalkatuesta (kuva 7).
Vedä pussi yläkautta (kuva 8).

SARJANUMEROT

- 20 **Stroller PLIKO MINI** rattaisissa on kaikki seuraavat tärkeät tiedot selkänöjan takana: tuotteen nimi, valmistuspäivä ja sarjanumero. Nämä tiedot vaaditaan kaikkiin valituksiin.

THE ORIGINAL ACCESSORY PEGPEREGO

PegPerego lisävarusteet on suunniteltu käytännöllisiksi ja vanhempien elämää helpottavaksi. Tutustu kaikkiin tuotteisiin lisävarusteisiin osoitteessa www.pegperego.com

PUHDISTUS JA HUOLTO

Vain aikuiset saavat suorittaa puhdistustoimenpiteet. **TUOTTEEN HUOLTO:** Suojaa tuote sateelta, lumelta ja vedeltä. Jatkuva altistuminen auringonvalolle saattaa muuttaa monien materiaalien värejä. Säilytä tuote kuivassa paikassa. Tarkasta ja huolla tärkeimmät osat säännöllisin välein.
RUNGON PUHDISTUS: Puhdista muoviosat säännöllisesti kostealla kankaalla. Älä käytä liuotteita tai muita vastaavia tuotteita. Pidä tuotteen metalliosat kuivina, jotta ne eivät ruostu. Pidä kaikki liikkuvat osat (säätömekanismit, kiinnitysmekanismit, pyörät jne.) puhtaina ja poista niistä sora ja hiekka. Voitele tarvittaessa kevytöljyllä.
KANGASOSIEN PUHDISTUS:
Harjaa kankaisista osista pölyt pois.
• Noudata suojuksen pesumerkintöjen ohjeita huolellisesti.
• Älä käytä valkaisuainetta.
• Älä silitä.
• Älä käytä kemiallista kuivapesua.
• Älä poista tahroja liuottimilla.
• Älä rumpukuivaa.

PEGPEREGO S.P.A.

PegPerego SpA ottaa käyttöön TÜV Italia Srl ISO 9001-standardin mukaisesti sertifioiman laadunhallintajärjestelmän.
PegPerego voi koska tahansa tehdä tässä julkaisussa kuvattuihin malleihin teknisiä tai kaupallisia syistä muutoksia.

PEGPEREGO-ASIAKASPALVELU

Jos mallin osat sattuvat menemään hukkaan tai ne vaurioituvat, käytä ainoastaan PegPerego alkuperäisiä varaosia. Jos tuotteet vaativat korjausta, osia tulee vaihtaa, haluat lisätietoa tuotteista tai tilata alkuperäisiä varaosia ja lisävarusteita, ota yhteyttä PegPerego -yhtiön asiakaspalveluun ja jos mahdollista, ilmoita tuotteen sarjanumero.

puh. +39 039 60 88 213

fax +39 039 33 09 992

s-posti assistenza@pegperego.com

Internet-sivu www.pegperego.com

Kaikki tämän käyttöoppaan sisältöön liittyvät immateriaalioikeudet ovat PegPerego S.p.A:n omaisuutta ja ne ovat voimassa olevien lakien suojaamia.

CZ_Čeština

Děkujeme, že jste si vybrali výrobek PegPerego.



UPOZORNĚNÍ

DŮLEŽITÉ - POKYNY SI POZORNĚ PŘEČTĚTE A USCHOVEJTE PRO POZDĚJŠÍ POUŽITÍ.

Při nedodržení těchto pokynů hrozí ohrožení bezpečnosti dítěte.

- Tento produkt je určen k přepravě 1 dítěte v sedačce.
- Nepoužívejte výrobek pro přepravu většího počtu dětí, než je počet zamýšlený výrobcem.
- Tento produkt je schválen pro děti od narození do 4 let s hmotností do 22 kg.

UPOZORNĚNÍ Vždy používejte zádržný systém. Vždy použijte pětibodový bezpečnostní pás.

Bederní pás vždy zajistíte pomocí popruhu v rozkroku.

- V případě kojenců doporučujeme úplné sklopení opěradla.
- Přední madlo (je-li vevýbavě) není určeno k nesení hmotnosti dítěte. Není určeno k zdvihání sedačky s hmotností dítěte a nenahrazuje bezpečnostní pás.

UPOZORNĚNÍ Před použitím si ověřte, že jsou všechny zajišťovací prvky zaklesnuty.

UPOZORNĚNÍ Před použitím zkontrolujte, zda jsou připevňovací zařízení lůžka nebo sedačky nebo autosedačky správně zaklesnuta.

UPOZORNĚNÍ Při skládání a rozkládání tohoto výrobku zajistíte, aby dítě nebylo v kočárku ani poblíž a nemohlo dojít k poranění dítěte.

UPOZORNĚNÍ Tento výrobek není hračka. Nedovolte dítěti, aby si s tímto výrobkem hrálo.

- UPOZORNĚNÍ Sestavení a přípravu produktu musí provádět dospělá osoba.
- Nepoužívejte tento produkt, pokud

chybí některé součástky nebo pokud produkt vykazuje známky poškození.

UPOZORNĚNÍ Nikdy

nenechávejte dítě bez dozoru.

- Pokud produkt stojí, a při usazování a vysazování dítěte, vždy zabrzděte.
- Nevkládejte prsty do mechanismů produktu.
- Během nastavování mechanických součástí (rukojeť, opěrka zad, ...) dbejte na to, abyste neporanili dítě.
- Jakékoliv zatížení rukojetí a/nebo opěradla a/nebo na boku výrobku může ohrozit jeho stabilitu.
- Nevkládejte do košíků věci těžší než 5 kg. Nezatěžujte držák nápojů (je-li instalován) více, než jak je na něm uvedeno a nikdy do něj neumísťte horké nápoje. Nevkládejte do střešních kapes (jsou-li součástí produktu) předměty o hmotnosti přesahující 0,2 kg.
- Nepoužívejte produkt v blízkosti schodišť nebo schodů, zdrojů tepla, otevřeného ohně nebo nebezpečných předmětů v dosahu dítěte.
- Smí se používat pouze náhradní díly dodané nebo doporučené výrobcem/distributorem.
- **UPOZORNĚNÍ Tento výrobek není vhodný pro běhání nebo jízdu na bruslích.**
- UPOZORNĚNÍ Nepřidávejte žádnou matraci, která není schválena výrobcem.
- Nepoužívejte příslušenství, které nebylo schváleno výrobcem, může být nebezpečné.

Obrazky zobrazující detaily látky se mohou lišit od koupené kolekce.

Další informace naleznete na webu: www.pegperego.com

NÁVOD NA POUŽITÍ

- 1 ROZKLÁDÁNÍ: pro rozložení kočárku je třeba uvolnit boční páčku (obr_a) na levé straně, přidržet kočárek za rukojeť a současně zdvihnout kočárek. Zkontrolovat, zda je kočárek správně rozložen a zda jsou boční pojistky správně zablokovány (obr_b).
- 2 Jestliže pojistky nejsou správně zablokovány, stlačte sedačku (obr_c), až do zacvaknutí. Na závěr je třeba sešlápnout nohou tlačítko PUSH

- (obr. d).
- 3 MONTÁŽ: před namontováním předních kol nejprve zkontrolujte, zda je nasazena podložka, viz obrázek. Poté podržte páčku A dole a nasuňte kolo B, až zacvakne na místo.
 - 4 Při montáži zadních koleček spojených s brzdovou tyčí je třeba je nasadit tak, aby brzda zůstala na vnější straně (obr. a).
POZOR zkontrolujte, zda bylo nasazení provedeno správným způsobem až do zacvaknutí, jako na obrázku (Obr. b).
 - 5 Na závěr je třeba zaháknout střední část brzdové tyče k rámu a zkontrolovat správné nasazení, jako na obrázku.
 - 6 KOŠÍK: pro montáž košíku je třeba nasadit příslušné otvory na zadní háčky 1 a 2 a na přední háček 3, (obr. a).
NASTAVENÍ RUKOJETI: výšku rukojeti lze nastavit. Stiskněte male tlačítko za rukojetí a zatáhněte směrem nahoru. Ke spuštění rukojeti postupujte obráceně (Obr. b).
 - 7 NATÁČECÍ KOLA: Abyste zajistili, že se budou kola natáčet, musí být páčka (šipka 1) stlačena dolů. Jestliže chcete kola zajistit, přesuňte páčku opačným směrem (šipka 2). Zadní kola jsou zajištěna.
BRZDA: kočárek zabrzdíte tak, že nohou sešlápnete brzdovou páku umístěnou na zadních kolečkách. Uvolněním směrem nahoru ji zase odblokujete (obr. b). Při zastavení kočárku vždy zabrzděte.
 - 8 STRÍŠKA: Pokud chcete umístit stríšku, zapněte spony na příslušná místa, dokud se neozve kliknutí (obr. a). Zapněte dva postranní knoflíky podle obrázku (obr. b). Nakonec stríšku připevněte knoflíkem na zadní straně zádové opěrky kočárku (obr. d).
 - 9 Stríšku je možné nastavit do několika poloh jednoduchým zatáhnutím dopředu nebo dozadu. Na stríšce je poutko, na které můžete zavěsit oblíbenou hračku dítěte.
 - 10 PĚTIBODOVÝ BEZPEČNOSTNÍ PÁS: Chcete-li připnout bezpečnostní pás, zapojte dvě přezky bližšího pásu (s připojeným ramenním pásem, šipka a) do spony pásu pro nohy, dokud neuslyšíte cvaknutí (šipka b). Pro odpoutání stiskněte tlačítko umístěné ve středu pásu (šipka c) a vytáhněte popruh kolem pasu ven (šipka d).
 - 11 Bederní popruh utáhněte zatažením na obou stranách ve směru šipky. Opačným postupem jej povolíte.
 - 12 Bezpečnostní pásy můžete seřídit do 3 výšek podle výšky dítěte. Jakmile dítě povyroste, je nutné nastavit vyšší polohu.
 - 13 Výšku bezpečnostního pásu nastavíte uvolněním dvou přezek na zadní straně zádové opěrky.
Vytahujte ramenní popruhy směrem k sobě (šipka a), dokud se přezka neuvolní, a zasuňte je do oček na zádové opěrce (šipka b). Vytáhněte ramenní pásy z potahu (šipka c) a protáhněte je nejvhodnější přezkou (šipka d). Poté opět upevněte dvě přezky za zádovou opěrku (šipka e). Přezky budou bezpečně zapnuty, jakmile uslyšíte cvaknutí (Obr. f).
 - 14 SERÍZENÍ OPĚRKY NOHOU: opěrku nohou můžete nastavit do 2 poloh. Jestliže chcete opěrku nohou snížit, přesuňte boční páčky směrem dolů a současně snížete opěrku nohou. Jestliže chcete opěrku nohou zvýšit, vytlačte ji směrem nahoru, až uslyšíte cvaknutí (obr. a).
SERÍZENÍ OPĚRKY ZAD: opěradlo nastavíte tak, že zvednete páku a nakloníte opěradlo do požadované polohy. Opěradlo lze nastavit do různých poloh (obr. b).
 - 15 SKLÁDÁNÍ: zatáhnout směrem nahoru nejdříve jednu páčku a poté druhou, až do zacvaknutí (obr. a), přidržet prostřední rukojeť (obr. b) a zatáhnout ji směrem nahoru až do složení.
Složený kočárek samostatně stojí (obr. c).
 - 16 PŘEPRAVA: Kočárek může být pohodlně přepravován (s připevněnými předními kolečky) uchopením za prostřední rukojeť (obr. a). Je možné jej přepravovat i pomocí boční rukojeti (obr. b).

- 17 ODNÍMATELNÝ POTAH: při odnímání potahu: uvolnit dvě spony na zadní straně opěradla (obr. 1), prsunout sponu spodní části opěradla na nohy (obr. 2) a vyšroubovat (na obou stranách) dva šrouby, s použitím šroubováku pro přidržení matice (obr. 3), uvolnit gumičky z rámu (obr. 4), uvolnit rám (obr. 5); viz odstavce rozkládací bod 1, vysunutí potah z rámu (obr. 6),
- 19 vysunutí potah ze stupátka (obr.7).
Vytáhnout potah směrem nahoru (obr.8).

SÉRIOVÁ ČÍSLA

- 20 Na kočárku PLIKO MINI jsou pod zádovou opěrkou uvedeny následující informace: název výrobku, datum výroby a sériové číslo.
Tyto informace jsou nezbytné při řešení jakýchkoliv stížností.

THE ORIGINAL ACCESSORY PEGPEREGO

Doplňky PegPerego jsou navrženy jako užitečné a praktické prostředky, které ulehčují život rodičům. Seznamte se s celou řadou příslušenství pro váš výrobek na stránkách www.pegperego.com

ČIŠTĚNÍ A ÚDRŽBA

Čištění smí provádět jen dospělá osoba.
ÚDRŽBA: Chraňte výrobek před atmosférickými vlivy (voda, déšť nebo sníh); nepřetržitě a dlouhodobě vystavení slunečnímu záření může způsobit změnu barvy mnoha materiálů; uchovávejte výrobek na suchém místě. V pravidelných intervalech kontrolujte hlavní součásti výrobku a provádějte jejich údržbu.
ČIŠTĚNÍ PODOVZUKU: Pravidelně čistěte umělohmotné části vlhkým hadrem bez použití rozpouštědel nebo jiných podobných prostředků; kovové části vždy dobře vysušte, aby nedošlo k jejich zrezivění; udržujte veškeré pohyblivé části výrobku čisté (regulační mechanismy, uchytné mechanismy, kola...) a pravidelně z nich odstraňujte prach a písek; v případě potřeby je promažte lehkým olejem.

ČIŠTĚNÍ TEXTILNÍCH ČÁSTÍ:

Prach z tkaných částí odstraňte setřením.

- Při mytí pečlivě dodržujte pokyny uvedené na štítku přístroje na krypt.
- Nebělte chlórem.
- Nežehlete.
- Nečistěte chemicky.
- Nepoužívejte přípravky k odstraňování skvrn.
- Nesušte v sušičce.

PEGPEREGO S.P.A.

PegPerego SpA používá systém řízení kvality, který byl certifikován organizací TÜV Italia Srl v souladu s normou ISO 9001.

Společnost PegPerego si vyhrazuje právo provést jakékoliv změny a úpravy na modelech popsaných v této publikaci, jestliže si to vyžadují technické nebo obchodní důvody.

SERVISNÍ SLUŽBA PEGPEREGO

Jestliže náhodou dojde ke ztrátě nebo poškození jednotlivých dílů výrobku, použijte pouze originální náhradní díly PegPerego. V případě opravy, výměny, dotazů na výrobky, prodeje originálních náhradních dílů a příslušenství se obraťte na servisní středisko PegPerego a pokud možno uveďte sériové číslo výrobku.

tel. 0039/039/60.88.213

e-mail assistenza@pegperego.com

internetové stránky www.pegperego.com

Veškerá práva duševního vlastnictví vztahující se na obsah této příručky jsou majetkem společnosti PegPerego S.p.A a jsou chráněna platnými zákony.

SK_Slovenčina

Ďakujeme, že ste si vybrali výrobok PegPerego.

UPOZORNENIE

DÔLEŽITÉ - PRED POUŽITÍM PREČÍTAJTE POZORNE TENTO NÁVOD A USCHOVAJTE HO PRE BUDÚCU POTREBU.

Ak nebudete dodržiavať tieto pokyny, môže byť ohrozená bezpečnosť dieťaťa.

- Tento výrobok je navrhnutý na prepravu 1 dieťaťa v sedačke.
- Tento výrobok nepoužívajte na väčší počet detí, ako je určené výrobcom.
- Tento produkt je schválený pre deti od narodenia do 4 rokov s hmotnosťou do 22 kg.

UPOZORNENIE: Používajte vždy upevňovací systém.

Vždy používajte päťbodový bezpečnostný popruh.

Driekový pás vždy pripevnite na medzinožný popruh.

- V prípade dojčiat odporúčame úplné sklopenie operadla.
- Predná zábrana (ak je vo výbave) nie je navrhnutá na podporu hmotnosti dieťaťa. Nie je navrhnutá na zdvíhanie sedačky s hmotnosťou dieťaťa a nenahrádza bezpečnostný pás.

UPOZORNENIE Pred používaním sa uistite, že všetky zaistovacie zariadenia sú zaistené.

UPOZORNENIE Pred použitím skontrolujte, či sú správne pripevnené upevňovacie zariadenia kočiarika, sedačky alebo autosedačky.

UPOZORNENIE Pri rozopínaní a zapínaní sa uistite, že dieťa nie je v kočiariku, aby ste predišli prípadnému úrazu.

UPOZORNENIE Nenechajte dieťa hrať sa s týmto výrobkom.

Tento výrobok nie je hračka.

- **UPOZORNENIE** Montáž a prípravu výrobku musia vykonávať dospelé

osoby.

- Tento výrobok nepoužívajte, ak na ňom chýbajú nejaké časti alebo vykazujú známky zlomenia.

UPOZORNENIE Nikdy nenechávajte dieťa bez dozoru.

- Pri zastavení a nakladaní alebo vykladaní dieťaťa vždy aktivujte brzdu.
- Nevkladajte prsty so mechanizmov.
- Pri nastavovaní mechanizmu (rukoväť, opierka na chrbát) dávajte pozor, aby ste neporanili dieťa.

– Akékoľvek zaťaženie rukoväte a/alebo operadla a/alebo na boku výrobku môže ohroziť jeho stabilitu.

- Košíky nezaťažujte hmotnosťou vyššou ako 5 kg. Do držiaka na pohár (pokiaľ je nainštalovaný) nevkladajte vyššiu hmotnosť ako tú, aká je označená na samotných držiakoch na poháre a nikdy doň nevkladajte horúce nápoje. Do vreciek na streche (ak sa na výrobku nachádzajú) nevkladajte predmety, ktoré majú viac ako 0,2 kg.

– Výrobok nepoužívajte v blízkosti schodov, zdrojov tepla, otvoreného ohňa alebo nebezpečných predmetov, ktoré sa nachádzajú v dosahu dieťaťa.

- Používať môžete iba tie náhradné diely, ktoré dodal alebo odporučil výrobca/distribútor.

UPOZORNENIE Tento výrobok nie je vhodný na behanie, korčuľovanie.

– **UPOZORNENIE** Nevkladajte žiadne matrace, ktoré nie sú schválené výrobcom.

- Nepoužívajte príslušenstvo, ktoré nebolo schválené výrobcom.

Obrazky zobrazujúce detaily textilu sa môžu líšiť od kúpenej kolekcie.

Ďalšie informácie nájdete na webe: www.pegperego.com

NÁVOD NA POUŽITIE

- 1 **OTVORENIE:** ak chcete detský kočik otvoriť, uvoľnite bočnú páku na ľavej strane (obr. a), uchopte rukoväť a súčasne kočik nadvihnite. Skontrolujte, či je vozík správne otvorený, tak, že skontrolujete, či sú bočné háky dobre pripevnené (obr. b).
- 2 Ak háky nie sú správne zaistené, zatlačte sedačku (obr. c), kým s kliknutím nezapadnú.

- Potom zatlačte nohou smerom nadol na PUSH (obr. d).
- 3 MONTÁŽ: pri montáži predných koliesok najprv skontrolujte, či je podložka na mieste podľa obrázku, potom spustite páčku A a nasuňte koliesko B, kým nezacvakne na miesto.
 - 4 Pri montáži zadných koliesok spojených brzdovou tyčou umiestnite kolieska tak, aby pridržali vonkajšiu brzdu (obr. a).
 - POZOR skontrolujte, či sú kolieska správne zaistené, aby kliknutím zapadli, ako je to na obrázku (obr. b).
 - 5 Potom upevnite stredový diel na brzdovej tyči k rámu a skontrolujte, či sa upevní správne, ako na obrázku.
 - 6 KOŠÍK: ak chcete namontovať košík, nasuňte pútku na zadné háky 1 a 2 a na predný hák 3 (obr. a).
NASTAVENIE RUKOVÄTI: výšku rukoväti môžete nastaviť. Stlačte malé tlačidlo za rukoväťami a zatahnite smerom nahor. Pri spustení rukoväti postupujte opačne (Obr. b).
 - 7 OTOČNÉ KOLIESKA: Ak chcete, aby sa otáčali, je potrebné, aby bola páka (šípka 1) dolu. Na zaistenie koliesok páčku posuňte opačným smerom (šípka 2). Zadné kolieska sú zaaretované.
BRZDA: aby ste kočík zabrzdlili, stlačte nohou páčku brzdy nachádzajúcu sa na jednotke zadných koliesok. Pri odblokovaní brzd postupujte opačne (obr. b). Keď kočík stojí, vždy ho zabrzdlíte.
 - 8 STRIEŠKA: Na umiestnenie striešky zapnite spony na príslušné miesta, dokiaľ sa neozve kliknutie (obr. a). Zatvorte dva bočné gombíky podľa ukážky (obr. b - c). Nakoniec striešku pripevnite gombíkom na zadnej strane chrbovej opierky kočiarika (obr. d).
 - 9 Striešku môžete nastaviť do niekoľkých polôh jednoduchým potiahnutím dozadu alebo dopredu. Strieška obsahuje pútku, ktorú môžete použiť na zavesenie najobľúbenejšej hračky vášho dieťaťa.
 - 10 5-BODOVÝ BEZPEČNOSTNÝ PÁS: Pri jeho upevňovaní vsuňte dve sponky pásového popruhu (s pripevnenými ramennými popruhmi, šípka a) do popruhu medzi nohami, kým kliknutím nezapadnú na správne miesto (šípka b). Ak ich chcete odopnúť, stlačte tlačidlo, ktoré sa nachádza v strede upínača (šípka c) a potiahnite bedrový pás smerom von (šípka d).
 - 11 Ak chcete pásový popruh pritiahnúť, zatahnite na oboch stranách v smere šípky. Ak ho chcete uvoľniť postupujte opačne.
 - 12 Bezpečnostné pásy môžete nastaviť do 3 výšok, v závislosti od výšky dieťaťa. Pásy prepnite do vyššej polohy, keď je dieťa vyššie.
 - 13 Ak chcete upraviť výšku bezpečnostného pásu, uvoľnite dve spony na zadnej strane chrbovej opierky. Potiahnite ramenné popruhy smerom k sebe (šípka a), až kým sa spony neuvolnia, a vsuňte ich cez pútku na chrbovej opierke (šípka b). Odstráňte ramenné popruhy z vaku (šípka c) a vsuňte ich do najlepšie vyhovujúcej spony (šípka d), potom opätovne pripevnite dve sponky za chrbtovou opierkou (šípka e). Spony sú bezpečne pripevnené, keď počujete ich kliknutie (obr. f).
 - 14 REGULÁCIA PODNOŽKY: Podnožku možno nastaviť do 2 polôh. Pri znížení podnožky potiahnite dve bočné páčky a súčasne podnožku zatlačte. Pri nadvihnutí zatlačte smerom hore, aby klikla (obr. a).
REGULÁCIA CHRBTOVÉHO OPERADLA: ak chcete nastaviť opierku na chrbát, zodvihnite rukoväť a sklopte ju do požadovanej polohy). Opierku na chrbát môžete nastaviť do rôznych polôh (obr. b).
 - 15 ZATVORENIE: potiahnite nahor najprv jednu páčku a potom druhú až po zaklapnutie (obr. a), uchopte stredovú rukoväť (obr. b) a potiahnite ju nahor, kým sa kočík nezloží.
Keď je kočík zložený, rám sám stojí (obr. c).
 - 16 PRENÁŠANIE: Kočík sa dá pohodlne prenášať pomocou stredovej rukoväte (vytlačanie predných koliesok do strán zablokované) (obr. a). Môže sa tiež nosiť za bočnú rúčku (obr. b).
 - 17 SNÍMATEĽNÝ POTAH: ak chcete odstrániť potaž z kočíka: uvoľnite dve spony na zadnej strane chrbovej

opierky (obr. 1), vyvlečte odspodu sponku popruhov medzi nohami (obr. 2), odskrutkujte (z oboch strán) dve skrutky pomocou skrutkovača na zadržanie matice (obr. 3).

- 18 odopnite gumičku rámu (obr. 4), odopnite rám (obr. 5); pozri časť OTVORENIE, bod 1, odstráňte vak okolo rámu (obr. 6),
- 19 odstráňte vak zo stupienka (obr. 7).
Potiahnite vak nahor (obr. 8).

SÉRIOVÉ ČÍSLA

- 20 Kočík PLIKO MINI má všetky dôležité informácie uvedené na zadnej časti operadla: názov výrobku, dátum výroby a sériové číslo.
Tieto informácie uveďte v prípade reklamácie.

THE ORIGINAL ACCESSORY PEGPEREGO

Doplňky PegPerego sú navrhnuté ako užitočné a praktické prostriedky na uľahčenie života rodičov. Zoznáme sa s celou sériou príslušenstva pre váš produkt na stránkach www.pegperego.com

ČISTENIE A ÚDRŽBA

Čistenie smie vykonávať len dospelá osoba
ÚDRŽBA VÝROBKU: chráňte výrobok pred atmosférickými vplyvmi: voda, dážď alebo sneh; nepretržité a dlhodobé vystavenie slnečnému žiareniu môže spôsobiť zmenu farby mnohých materiálov; uchovávajte výrobok na suchom mieste. Pravidelne vykonávajte kontroly a údržbu na hlavných častiach výrobku.

ČISTENIE PODVOZKU: pravidelne čistite umelohmotné časti vlhkou handričkou; nepoužívajte rozpúšťadlá alebo podobné prostriedky; kovové časti výrobku vysušte, aby nedošlo k ich zhrdzaveniu; udržiavajte v čistom stave všetky mobilné časti výrobku (regulačné mechanizmy, úchytné mechanizmy, kolesá...), odstraňujte z nich prach a piesok a v prípade potreby ich namažte ľahkým olejom.

ČISTENIE TEXTILNÝCH ČASTÍ:

- Prach odstráňte vykefovaním textilných častí.
- Pri umývaní starostlivo dodržujte pokyny uvedené na štítku prítomom na kryte.
- Nepoužívajte chlórové bielidlo.
- Nežehlite.
- Nečistite za sucha.
- Škrvy nedostraňovať rozpúšťadlami.
- Nesušiť v bubnovej sušičke.

PEGPEREGO S.P.A.

PegPerego SpA používa systém riadenia kvality, ktorý bol certifikovaný organizáciou TÜV Italia Srl v súlade s normou ISO 9001.

Spoločnosť PegPerego môže kedykoľvek vykonať zmeny a úpravy na modeloch, ktoré sú popísané v tejto publikácii, ak si to budú vyžadovať technické alebo obchodné podmienky.

ASISTENČNÁ SLUŽBA SPOLOČNOSTI PEGPEREGO

Ak by ste náhodou časti modelu stratili alebo by sa poškodili, používajte výhradne originálne náhradné diely PegPerego. V prípade prípadných opráv, výmen, informácií o výrobkoch, predaji náhradných dielov a príslušenstva sa obráťte na servisnú sieť PegPerego, pričom uveďte, ak by ste ho mali k dispozícii, sériové číslo výrobku.

tel. 0039/039/60.88.213

e-mail assistenza@pegperego.com

internetová stránka www.pegperego.com

Všetka práva duševného vlastníctva vzťahujúce sa na obsah tejto príručky sú majetkom spoločnosti PegPerego SpA sú chránené platnými zákonmi.



FIGYELMEZTETÉS

FONTOS - FIGYELMESEN OLVASSA EL ÉS ŐRIZZE MEG KÉSŐBBI FELHASZNÁLÁS ESETÉRE.

Az előírások figyelmen kívül hagyása miatt a gyermek biztonsága kockázatnak van kitéve.

- A termék tervezése 1 gyermek ülésben történő szállítására történt.
- Ne használja ezt a terméket a gyártó által meghatározottnál több személlyel.

- Ez a termék 0 - 4 éves, maximum 22 kg súlyú gyermekek részére lett jóváhagyva.

FIGYELMEZTETÉS Mindig használja a biztonsági felszerelést. Mindig használja az ötpontos biztonsági hevedert.

Mindig rögzítse az ágyékokat rögzítő övet a láb közötti övvel.

- Az újszülötteknél tanácsos teljesen hátradönteni a háttámlát.
- Az előtámaszt, ha van, nem a gyermek súlyának a megtartására tervezték; az előtámasz tervezése nem az ülésnek a gyermek súlyával történő felemelésre történt. Az előtámasz nem helyettesíti a biztonsági övet.

FIGYELMEZTETÉS Ellenőrizze, hogy használat előtt minden rögzítő szerkezet be legyen kapcsolva.

FIGYELMEZTETÉS Használat előtt ellenőrizze, hogy a babakocsi váza vagy az ülőegység vagy az autósülés-csatlakozó megfelelően csatlakoztatva van.

FIGYELMEZTETÉS A sérülések elkerülése végett, tartsa távol gyermekét a babakocsi összecsukásakor és széthajtásakor.

FIGYELMEZTETÉS Ne engedje gyermekét játszani a termékkel.

Ez a termék nem játék.

FIGYELMEZTETÉS A termék összeszerelését és előkészítését csak

felntöttek végezhetik.

- Ne használja a terméket hiányzó alkatrészek esetén, vagy ha sérülést észlel rajta.
- **FIGYELMEZTETÉS Soha ne hagyja gyermekét felügyelet nélkül.**
- Rögzítéskor, valamint a gyermek behelyezésekor és kiemelésékor mindig használja a féket.
- Ne helyezze az ujjait a mechanikai alkatrészekhez.
- Ügyeljen arra, hogy gyermeke ne sérüljön meg a mechanikai alkatrészek beállítása közben (tartókar, háttámla ...).
- A termék fogantyújára és/vagy a háttámlájára és/vagy oldalára helyezett bármilyen teher instabillá teheti a terméket.
- Ne helyezzen a kosárba 5 kg - nál nagyobb súlyt. A pohártartóba (ha van), csak a pohártartón jelzett súlymennyiséget helyezze el, illetve soha ne helyezzen bele forró italokat. Ne helyezzen a kapucnizsebbe (ha van) 0,2 kg - nál nehezebb dolgokat.
- Ne használja a terméket a gyermek által elérhető lépcsők, hőforrások, nyílt láng vagy veszélyes tárgyak mellett.
- Csak a gyártó/forgalmazó által biztosított vagy előírt cserealkatrészeket használja.
- **FIGYELMEZTETÉS Ez a termék nem alkalmas futáshoz.**
- **FIGYELMEZTETÉS Ne helyezzen bele olyan matracot, melyet a gyártó nem hagyott jóvá.**
- Ne használjon olyan tartozékokat, melyet a gyártó nem hagyott jóvá.

A textil adataira vonatkozó képek eltérhetnek a vásárolt kollekciótól.

További információkért látogasson el honlapunkra: www.pegperego.com

HASZNÁLATI UTASÍTÁS

- 1 KINYITÁS: A babakocsi kinyitásához akassza ki a bal oldalon levő oldalsó emelőt (a ábra), markolja meg a fogókat és ezzel egyidőben emelje meg a babakocsit. Ellenőrizze a helyes kinyitást, hogy az oldalsó emelők be legyenek kattintva (b ábra).
- 2 Ha a kapcsok nincsenek a helyükön, akkor nyomja az ülést (c ábra) addig, amíg a kapcsok be nem kattannak.Végül lépjen a PUSH-ra és nyomja a lábával lefelé (d ábra).
- 3 ÖSSZESZERELÉS: az elülső kerekek felszerelésékor,

- első lépésként ellenőrizze, hogy az alátét a helyén van-e, ahogy az az ábrán is látható, majd eressze le az A kart, majd csúsztassa fel a kereket B, míg a helyére nem kattannak.
- 4 A hátsó kerék fékrúddal együttes szereléséhez helyezze be őket a külső féket tartva (a ábra).
FIGYELEM ellenőrizze, hogy helyesen bekattan-e, mint az az ábrán látható (b ábra).
- 5 Végül kattintsa be a ródra a középső elemet, és ellenőrizze, hogy Helyesen bekattanjon, mint az ábrán látható.
- 6 MÓZESKOSÁR A mőzeskosár szereléséhez csúsztassa be a hátsó a kapcsolatokat a 1. és 2. és az első 3. kapcsolokhoz tartozó lyukakba (a ábra).
A FOGANTYÚK BEÁLLÍTÁSA: A fogantyúk magassága beállítható. Nyomja meg a fogantyúk mögött található apró gombot, majd húzza felfelé a fogantyút. A leeresztéshez nyomja lefelé a fogantyút (b ábra).
- 7 BOLYGÖKEREKÉK: A kerekek fogantyúkerékkel való használata céljából a kart (1. nyíl) le kell eresztetni. A kerekek bebiztosítása céljából mozdítsák el a kart az ellenkező irányba (2. nyíl). A hátsó kerekek rögzítettek. FÉK: a babakocsi befékezéséhez lábbal nyomja le a hátsó kerekeknel található fékkart. A fék kioldásához végezze el a műveletet ellenkező irányban (b ábra). Álló helyzetben mindig fékezze be a babakocsit.
- 8 KAPUCNI: A kapucni rögzítéséhez kattintsa a rögzítőket a megfelelő pontokba kattanásig (a ábra).
Rögzítse a két oldalsó gombot az ábra szerint (b_c ábra).
Végül, gombolja le a kapucnit a váz támlájának hátsó részén (d ábra).
- 9 A tetőréz több állásba állítható, ehhez egyszerűen húzza előre vagy hátra.
A tetőrézen egy gomblyukra felakasztható a kedvenc játéka.
- 10 5-PONTOS BIZTONSÁGI ÖV: a becsatolásához vezessék be a csípőöv szíjának két csatját (rárcsatolt vállpántokkal – a nyíl) a lábelválasztó szíjba kattanásig (b nyíl). A lekapcsoláshoz nyomja meg a rögzítő közepén található gombot (c nyíl), és húzza kifelé a derékszíjakat (d nyíl).
- 11 Az öv meghúzásához mindkét oldalon húzza a nyíl szerinti irányba az övet, kiengedéséhez húzza ellenkező irányba.
- 12 A biztonsági övet a gyermek magassága alapján 3 szintbe lehet beállítani. A magasabb pozícióba történő állítás akkor szükséges, amikor a gyermek már nagyobb.
- 13 A biztonsági öv magasságának a beállításához csatolják ki a háttámla hátsó részén található két csatot. Húzzák maguk felé a vállpántokat (a nyíl), egészen addig, míg a csatok kioldódnak, majd vezessék be őket a háttámlán található övbújtatókba (b nyíl). Vegyék ki a vállpántokat a zsákból (c nyíl) és vezessék be a legmegfelelőbb övbújtatóba (d nyíl), majd ezt követően ismét csatolják be a két csatot a háttámla hátsó részén (e nyíl.). A csatok akkor vannak biztonságosan rögzítve, ha bekattannak (f. ábra).
- 14 A LÁBTARTÓ BEÁLLÍTÁSA: A lábtartót 2 helyzetbe lehet állítani. A lábtartó leengedéséhez húzza lefelé a két oldalsó kart, és evvel egyidejűleg engedje le a lábtartót. Főlemeléshez emelje föl a lábtartót kattanásig („a” ábra).
HÁTTÁMLA BEÁLLÍTÁS: A háttámla beállításához emelje meg a fogantyút, és döntse hátra a háttámlát a kívánt pozícióba. A háttámla különböző pozícióba állítható („b” ábra).
- 15 BEZÁRÁS: Húzza felfelé először az egyik majd a másik emelőt, amíg be nem kattannak (a ábra), markolja meg a középponti Fogót (c ábra) és húzza felfelé, amíg be nem zárul. A bezárt babakocsi magától talpon marad (c ábra).
- 16 SZÁLLÍTÁS A babakocsit kényelmesen lehet szállítani (z első kerekek rögzítésével), a középső fogó megmarkolásával (1 ábra). Az oldalsó fogók segítségével is lehet szállítani (b ábra).
- 17 HUZAT ELTÁVOLÍTÁSA: A huzat eltávolításához:
- Kapcsolja le a hátrész hátuljáról a két csatot (1. ábra)
Húzza le alulról a lábzsák csatját (2. ábra), hajtsa ki (mindkét oldalról) a két csavart, egy csavarhúzó segítségével, amivel az anyát rögzíti (3. ábra),
18 Csatolja az alváz gumiszalagját (4. ábra), csatolja ki az alváz (5. ábra)? Lásd a kinyitási paragrafusban az 1. pontot, húzza ki az alváz körüli zsákot (6. ábra).
19 Húzza le a zsákot a lábtartóról (7. ábra).
Húzza a zsákot lefelé (8. ábra)

SOROZATSZÁMOK

- 20 A PLIKO MINI Sportkocsi háttámlája mögött az alábbi információ található: a termék neve, gyártási idő és sorozatszám. Az esetleges reklamációk esetén ezeket az adatokat kérjük megadni.

THE ORIGINAL ACCESSORY PEGPEREGO

A PegPerego tartozékok fejlesztése úgy történt, hogy hasznos és gyakorlatias támogatással megkönnyítsék a szülők életét. Fedezd fel PegPerego termékekhez tartozó valamennyi tartozékot a www.pegperego.com honlapon

TISZTÍTÁS ÉS KARBANTARTÁS

- A tisztítás műveleteit csak felnőttek végezhetik.
A TERMÉK KARBANTARTÁSA: védjék meg az időjárási viszonytárságoktól: víztől, esőtől vagy hótól; a napsütésnek való folytonos és hosszadalmas kitétel sok alapanyagban színváltozást okozhat; száraz helyen tárolják a terméket. Szabályos időközönként végezzenek ellenőrzéseket és karbantartó munkálatokat a főbb részekben.
A VÁZ TISZTÍTÁSA: egy nedves törülköhával, oldószerek vagy egyéb hasonló termékek alkalmazása nélkül, rendszeresen tisztítsák meg a műanyagból készült részeket; tartsanak szárazon minden fémből készült részt a rozsdásodás megelőzése céljából; tisztítsák le a port vagy a homokot minden mozgó részből (szabályozó mechanizmusok, összekapcsoló mechanizmusok, kerekek...) és szükség esetén könnyű olajjal kenjék be.
A SZÖVETRESZEK TISZTÍTÁSA: Kefélje át a textilrészeket a portalanításhoz.
• Mosáskor szigorúan tartsa be a huzatra varrt címkén feltüntetett utasításokat.
• Ne használjon klórtartalmú fehérítőt.
• Ne vasalja.
• Ne vegytisztítsa.
• A foltok eltávolításához ne használjon oldószereket.
• Ne tegye szárítógépbé.

PEGPEREGO S.P.A.

A PegPerego SpA az ISO 9001 szabványnak megfelelően TÜV Italia Srl által hitelesített minőségirányítási rendszerrel rendelkezik. A PegPerego az ebben a kiadványban ismertetett modelleknél műszaki vagy kereskedelmi jellegű okokból kifolyólag bármikor végrehajthat módosításokat.

PEGPEREGO VEVŐSZOLGÁLAT

Ha a modell részei véletlenül elvesznek vagy megsérülnek, akkor csak eredeti PegPerego cserealkatrészeket használjanak! Az esetleges javítások, cserék, a termékekkel kapcsolatos információk valamint az eredeti alkatrészek és tartozékok értékesítése ügyében vegyék fel a kapcsolatot a PegPerego Vevőszolgálatával, meghatározva a termék sorozatszámát, amennyiben a rendelkezésükre áll.

tel. 0039/039/60.88.213

e-mail assistenza@pegperego.com

internetes weboldal www.pegperego.com

A kezelési útmutató tartalmával kapcsolat minden szellemi tulajdonjog a PegPerego S.p.A. tulajdonát képezi, és az érvényes jogszabályok hatálya alá tartozik.

SL_Slovenščina

Zahvaljujmo se vam za izbiro izdelka PegPerego.

OPOZORILO

POMEMBNO - PRED UPORABO POZORNO PREBERITE NAVODILA IN JIH SHRANITE KOT NAPOTEK ZA V PRIHODNJE.

V primeru neupoštevanja teh navodil lahko ogrozite varnost otroka.

- Oprema je bila izdelana za prevažanje 1 otroka v sedežu.
- Opreme ne uporabljajte za večje število, kot je predvidel proizvajalec.
- Izdelek je homologiran za otroke od rojstva do 4. leta ali z maksimalno težo 22 kg.

OPOZORILO Vedno uporabljajte sistem držal. Vedno uporabljajte pet-točkovni varnostni pas.

- Vedno zapnite prečni pas s pasom, ki poteka med nogama.
- Pri novorojenčkih se priporoča nastavitvev hrbtnega naslona v najnižjo lega.
- Sprednja zaščitna prečka, če je na voljo, ne zdrži otrokove teže. Sprednja zaščitna prečka ni načrtovana za dviganje sedeža skupaj z otrokom. Sprednja zaščitna prečka ne nadomešča varnostnega pasu.

OPOZORILO Pred uporabo preverite, ali so vsi zapahi aktivirani.

OPOZORILO Pred uporabo preverite, ali so košara, sedež ali držala sedežne enote pravilno aktivirani.

OPOZORILO Da preprečite poškodbe, pazite, da pri odpiranju in zlaganju izdelka otrok ne bo v bližini.

OPOZORILO Ne dovolite, da bi se otrok igral z izdelkom.

Ta izdelek ni igrača.

OPOZORILO Izdelek smejo sestaviti in pripraviti za uporabo samo odrasle

osebe.

- Izdelka ne uporabljajte, če nima vseh delov ali če so vidne poškodbe.
- **OPOZORILO Otroka nikoli ne puščajte nenadzorovanega.**
- Ko izdelek stoji na mestu, uporabite zavoro. Enako storite, ko otroka dajete v ali jemljete iz košare ali s sedeža.
- Ne vstavljajte prstov v mehanizme.
- Pazite, da pri nastavitvah mehanizma ne boste poškodovali otroka (ročaj, naslonjalo ...).
- Vsakršna obtežitev ročaja in/ali zadnjega dela in/ali strani izdelka lahko vpliva na njegovo stabilnost.
- Košare ne obremenite z več kot 5 kg. Ne nalagajte v podstavek za stekleničko (če je na voljo) več kot je označeno na podstavku in nikoli vročih pijač. Ne naložite več kot 0,2 kg stvari v žepke na strehi (če so na voljo).
- Izdelka ne uporabljajte v bližini stopnic, virov vročine, odprtega ognja ali če so v bližini nevarni predmeti, ki bi jih otrok lahko dosegel.
- Uporabljajte samo nadomestne dele, ki jih dobavi ali priporoča proizvajalec ali distributer.
- **OPOZORILO Ta izdelek ni primeren za tek ali rolanje.**
- **OPOZORILO** Ne dodajajte blazin, ki jih ni odobril proizvajalec.
- Ne uporabljajte dodatne opreme, ki je ni odobril proizvajalec.

Slike delov iz blaga se lahko razlikujejo od vaše kolekcije.

Za dodatne informacije si oglejte našo spletno stran: www.pegperego.com

NAVODILA ZA UPORABO

- 1 **ODPIRANJE:** voziček odprete tako, da sprostite ročico na levi strani (slika_a), primete ročaja in istočasno dvignete voziček. Prepričajte se, da je voziček pravilno odprt, tako da preverite, ali sta prečki poravnani (slika_b).
- 2 Če prečki nista v celoti poravnani, pritisnite na hrbtni naslon (Slika_c), tako da se zaskoči. Nazadnje pritisnite z nogo na oznako PUSH (slika_d).
- 3 **MONTAŽA:** Pred nameščanjem prednjih koles se prepričajte, ali je prisotna podložka, kakor je prikazano na sliki, nato potisnite ročico A navzdol in vstavite kolo B, tako da se zaskoči.
- 4 Za namestitev zadnjih koles, povezanih z zavorno gredjo, natakните kolesi, pri tem pa držite zunanjo zavoro (slika_a). **POZOR:** preverite, ali sta se kolesi pravilno zaskočili, kakor je prikazano na sliki (slika_b).
- 5 Nazadnje pritrdite osrednji del zavorne gredi na ogrodje in poskrbite, da se pravilno zaskoči, kakor je prikazano na sliki.

- 6 KOŠARA: Če želite namestiti košaro, natakните reže na kavlja 1 in 2 na zadnji strani in na kavelj 3 na prednji strani (slika_a).
- NASTAVITEV ROČAJEV: ročaja je mogoče nastaviti po višini. Pritisnite manjši gumb, ki se nahaja za držajem in tega povlecite navzgor. Če želite držaj spustiti, sledite opisanemu postopku v nasprotnem vrstnem redu (slika_b).
- 7 VRTLJIVA KOLESA: Če želite, da se prednja kolesa obračajo v vse smeri, spustite vzvod (puščica 1). Če želite kolesa fiksirati, tako da se bodo obračala le v eno smer, vzvod pomaknite v nasprotno smer (puščica 2). Zadnja kolesa so fiksna.
- ZAVORA: Če želite voziček zavreti, z nogo pritisnite zavorno ročico, ki se nahaja nad zadnjima kolesoma. Če želite zavoro sprostiti, vzvod pomaknite v nasprotno smer (slika_b). Ko stojite na mestu, zavoro vselej pritegnite.
- 8 STREHICA: Strehico pritrđite tako, da pripnete sponke na ustrežna mesta, tako da se zaskoči (slika_a). Pripnete dva gumba ob straneh, kakor je prikazano na sliki (slika_b-c).
- Nazadnje pripnete strehico na zadnji strani hrbtnega naslona vozička (slika_d).
- 9 Strehica je nastavljiva in jo je mogoče preprosto povleči naprej ali nazaj. Strehica ima zanko, za katero lahko obesite najljubšo igračko vašega otroka.
- 10 PETTOČKOVNI VARNOSTNI PAS: Zaponki pasu (s pritrjenima naramnicama, puščica a) vstavite v mednožni jermenček, tako da se vanj zaskoči (puščica b). Če želite zaponki odpeti, pritisnite gumb ob straneh zaponke (puščica c) in pas povlecite nazven (puščica d).
- 11 Če želite pas zategniti, ga povlecite na obeh straneh v smeri puščica, če ga želite popustiti, pa ravnajte nasprotno.
- 12 Varnostne pasove lahko nastavite po višini na 3 različne položaje, odvisno od otrokove višine. Ko otrok zraste, pasove prestavite v višji položaj.
- 13 Za nastavitve varnostnih pasov po višini odprite dve sponki na zadnji strani hrbtnega naslona. Naramnici (puščica a) povlecite proti sebi, dokler se zaponki ne sprostita, nato pa ju vstavite v reži hrbtnega naslona (slika b). Snemite naramnici prevleke (puščica c) in ju vstavite v najustreznejšo režo (puščica d), nazadnje pa zaponki znova vpnite za hrbtnim naslonom (puščica e). Zaponki sta pravilno vpeti, ko se ustrezno zaskočita (slika_f).
- 14 NASTAVITEV NASLONA ZA NOGE: Naslon za noge je mogoče nastaviti v 2 različna položaja. Če ga želite spustiti, povlecite dva stranska jezička navzdol in naslon sočasno spustite navzdol. Če ga želite dvigniti, ga potisnite navzgor, tako da se zaskoči (slika a).
- NASTAVITEV HRBTNEGA NASLONA: za nastavitve hrbtnega naslona dvignite ročaj in hrbtni naslon nagnite v želeno lego. Hrbtni naslon je mogoče nastaviti v različne položaje (slika b).
- 15 ZLAGANJE: Najprej potisnite navzgor eno ročico, nato pa še drugo, tako da se zaskoči (slika_a). Primitte središčni držaj (slika_b) in ga povlecite navzgor, tako da voziček zloži. Zoženi voziček samostojno stoji v pokončnem položaju (slika_c).
- 16 PRENASANJE: Voziček lahko udobno prenašate (s fiksiranimi prednjimi kolesi), tako da ga držite za središčni držaj (slika_a). Prenašate ga lahko tudi s stranskim ročajem (slika_b).
- 17 SNEMANJE PREVLEKE: Če želite sneti prevleko vozička, sledite naslednjemu postopku: Odprite dve zaponki (slika_1) na hrbtnem naslonu vozička, s spodnje strani snemite zaponko mednožnega pasu (slika_2), odvijte vijaka (na obeh straneh), pri tem pa si pomagajte z izvijačem, s katerim poskrbite, da se matica ne premika (slika_3),
- 18 snemite elastiko z ogrodja (slika_4), snemite ogrodje (slika_5) - oglejte si odstavek o odpiranju, točka 1, snemite prevleko okrog ogrodja (slika_6),
- 19 snemite prevleko naslona za noge (fig_7). Prevleko povlecite navzgor (slika_8).

SERIJSKE ŠTEVILKE

- 20 Na hrbtnem naslonu vozička PLIKO MINI so zapisani naslednji podatki: ime izdelka, datum izdelave in serijska številka. Te podatke morate navesti v primeru reklamacije.

THE ORIGINAL ACCESSORY PEG-PÉREGO

Dodatna oprema Peg-Pérego je zasnovana kot uporaben in priročen pripomoček, ki staršem olajša življenje. Vso dodatno opremo za vaš izdelek Peg-Pérego si lahko ogledate na spletni strani www.pegperego.com.

ČIŠČENJE IN VZDRŽEVANJE

Čistijo ga lahko samo odrasli.

VZDRŽEVANJE IZDELKA: Izdelek zaščitite pred vremenskimi dejavniki: vodo, dežjem ali snegom; daljše izpostavljanje sončnim žarkom lahko povzroči spremembo barve številnih materialov. Ta izdelek shranjujete v suhem prostoru. Temeljne sestavne dele izdelka redno preverjajte in poskrbite za njihovo vzdrževanje.

ČIŠČENJE OGRODJA: Plastične dele vozička redno čistite z vlažno krpo, brez kakršnih koli topil ali drugih podobnih sredstev. Temeljito osušite vse kovinske dele, da preprečite rjavenje. Poskrbite za čistočo vseh gibljivih delov (mehanizmi za nastavitve, vpetje, kolesa, ...) tako da z njih odstranjujete prah ali pesek ter jih namažite z lahkim oljem.

ČIŠČENJE DELOV IZ BLAGA: S krtačko odstranite prah z delov iz blaga.

- Pri pranju upoštevajte navodila z etikete, ki je priložna na prevleki izdelka.
- Ne uporabljajte klorovega belila.
- Ne likajte.
- Ne uporabljajte kemičnega čiščenja.
- Madežev ne odstranjujete s topli.
- Ne uporabljajte sušilca za perilo z vrtljivim bobnom.

PEGPEREGO S.P.A.

Družba Peg Perego SpA je pridobila certifikat sistema vodenja kakovosti s strani akreditiranega organa TÜV Italia Srl v skladu s standardom ISO 9001.

Peg Perego se lahko kadarkoli odloči, da bo spremenil modele, objavljene v katalogu, najsi bo to zaradi tehničnih ali podjetniških razlogov.

CENTER ZA POMOČ UPORABNIKOM

Če izgubite ali poškodujete sestavni del izdelka, uporabite izključno originalne rezervne dele PegPerego. V primeru popravil, zamenjav, podatkov o izdelku in naročila originalnih nadomestnih delov in dodatkov, se obrnite na službo za pomoč uporabnikom Peg Perego, pri tem pa navedite serijsko številko izdelka, če je le-ta na voljo.

Tel. 0039/039/6088213

E-pošta: assistenza@pegperego.com

E-pošta: www.pegperego.com

Vse pravice intelektualne lastnine v zvezi z vsebino teh uporabniških navodil so last družbe PegPerego S.p.A. in so zaščitene z veljavnimi zakoni.



ВНИМАНИЕ

ВАЖНО - ВНИМАТЕЛЬНО ПРОЧИТАЙТЕ И СОХРАНИТЕ ДЛЯ ИСПОЛЬЗОВАНИЯ В ДАЛЬНЕЙШЕМ. Невыполнение этих инструкций может поставить под угрозу безопасность ребенка.

— Данное изделие предназначено для перевозки в коляске 1 ребенка.

— Не используйте данное изделие для большего числа пассажиров, чем предусмотрено производителем.

— Данное изделие предназначено для детей с рождения и до 4 лет или весом до 22 кг.

— **ВНИМАНИЕ Всегда пользуйтесь системой предохранительного крепления. Всегда используйте систему ремней с пятиточечным креплением.**

Всегда блокируйте поясной ремень с помощью лямки, проходящей между ногами.

— Для младенцев мы рекомендуем раскладывать спинку полностью.

— **Передний бампер (при наличии) не предназначен для выдерживания веса ребенка. Он не предназначен для поднимания сиденья вместе с сидящим в нем ребенком и не заменяет собой ремень безопасности.**

— **ВНИМАНИЕ Перед использованием убедитесь, что задействованы все фиксирующие приспособления.**

— **ВНИМАНИЕ Перед использованием убедитесь в правильности установки устройств на корпусе коляски, сиденья и автокресла.**

— **ВНИМАНИЕ Во избежание**

травм при раскладывании и складывании коляски убедитесь, что ребенка в ней нет.

— **ВНИМАНИЕ Не разрешайте ребенку играть с изделием.**

Данное изделие не является игрушкой.

— **ВНИМАНИЕ Сборку и подготовку изделия должен выполнять взрослый.**

— Не пользуйтесь данным изделием в случае отсутствия каких-либо деталей или при наличии признаков неисправности.

— **ВНИМАНИЕ Никогда не оставляйте ребенка без присмотра.**

— Всегда активируйте тормоз, оставляя коляску в неподвижном состоянии, а также усаживая ребенка в коляску и вынимая его.

— Не вставляйте пальцы в механизмы.

— Будьте осторожны, чтобы не травмировать ребенка при регулировке механизмов (ручки, спинки и т.п.).

— Любая нагрузка, оказываемая на ручку и/или на спинку, и/или сбоку на изделие, может негативно отразиться на его устойчивости.

— Не нагружайте корзины весом свыше 5 кг. Не вставляйте в держатель стаканчика (при его наличии) вес, превышающий значение, указанное непосредственно на держателе, а также никогда не наливайте в стаканчик горячие напитки. Не помещайте в карманы капюшона (при их наличии) вес, превышающий 0,2 кг.

— Не пользуйтесь изделием вблизи лестниц или ступенек, источников тепла, открытого пламени или опасных предметов, находящихся в пределах досягаемости ребенка.

— Используйте только запасные части, поставляемые или рекомендуемые производителем/

дистрибьютором.

ВНИМАНИЕ Данное изделие не предназначено для пробежек или катания на коньках.

ВНИМАНИЕ Не следует класть в изделие матрас, не одобренный производителем.

Не следует использовать аксессуары, не одобренные производителем.

Иллюстрации, на которых изображены элементы из ткани, могут не соответствовать приобретенной коллекции.
Для получения более подробной информации посетите наш веб-сайт: www.pegperego.com

ИНСТРУКЦИЯ ПО ЭКСПЛУАТАЦИИ

- РАСКЛАДЫВАНИЕ:** для раскладывания коляски освободите слева боковой рычаг (рис. а), возьмитесь за ручки, одновременно поднимая коляску. Проверьте правильно раскладывания, контролируя, что произошло полное зацепление боковых крючков (рис. б).
- Если хорошего зацепления крючков не произошло, нажмите на сидение (рис. с) так, чтобы был слышен щелчок зацепления. Наконец, нажмите вниз ногой на PUSH (рис. d).
- СБОРКА:** перед установкой передних колес удостоверьтесь в наличии шайбы, как указано на рисунке; затем нажмите на рычаг (A) и насадите колеса до щелчка (B).
- Для установки задних колес, соединенных тормозной планкой, установите их, удерживая наружный тормоз (рис. а). **ВНИМАНИЕ:** проверьте, что зацепление произошло правильно, до щелчка, как показано на рисунке (рис. б).
- Наконец, зацепите центральный элемент на тормозной планке за шасси, проверяя, что зацепление произошло правильно, как показано на рисунке.
- ЛЮЛЬКА:** для установки люльки установите петли на задние крюки 1 и 2 и на передний крюк 3 (рис. а). **РЕГУЛИРОВКА РУЧЕК:** высоту ручек можно регулировать. Нажмите маленькую кнопку, находящуюся позади ручек, и потяните ручки вверх. Чтобы опустить ручки, потяните их в противоположном направлении (рис. б).
- ВЕРТЛЮЖНЫЕ КОЛЕСА:** Для того чтобы колеса могли вращаться вокруг вертикальной оси, нужно опустить рычаг (стрелка 1). Чтобы зафиксировать колеса, передвиньте рычаг в другом направлении (стрелка 2). Задние колеса не могут вращаться вокруг вертикальной оси. **ТОРМОЗ:** для торможения коляски нажмите ногой на педаль тормоза, расположенную на задней колесной группе. Чтобы разблокировать тормоз, поднимите его (рис. б). Используйте тормоз во время любой остановки.
- КАПЮШОН:** чтобы пристегнуть капюшон, застегните до щелчка кнопки в соответствующих местах (рис. а). Застегните две боковые кнопки, как показано (рис. б - с). В завершении, пристегните капюшон сзади на спинке коляски (рис. d).
- Капюшон можно устанавливать в несколько положений, просто потянув его назад или вперед. В капюшоне есть небольшая прорезь, за которую можно подвесить любимую игрушку ребенка.
- 5-ТОЧЕЧНЫЙ РЕМЕНЬ БЕЗОПАСНОСТИ** Для того чтобы застегнуть ремень безопасности, вставьте половинки поясного ремешка (с надетыми

- плечевыми лямками – стрелка а) в пряжку центрального ремешка до щелчка (стрелка б). Чтобы отстегнуть его, нажмите на кнопку, находящуюся в центре застежки (стрелка «с»), и потяните поясной ремень наружу (стрелка «d»).
- Чтобы затянуть поясной ремень, потяните с двух сторон в направлении стрелки. Чтобы ослабить ремень, выполните противоположное действие.
 - В зависимости от роста ребенка ремень безопасности можно регулировать по высоте, фиксируя его в трех позициях. Когда ребенок подрастет, необходимо поместить ремень в более высокую позицию.
 - Для регулировки ремня безопасности по высоте, отстегните обе пряжки на обратной стороне спинки. Вытащите плечевые лямки на себя (стрелка а), пока пряжки не освободятся, после чего вставьте их в отверстия спинки (стрелка б) Вставьте плечевые лямки из обивки (стрелка с) и проденьте их в подходящие по высоте пряжки (стрелка d), затем заново закрепите пряжки на обратной стороне спинки (стрелка е). Пряжки надежно застегиваются со щелчком (рис. f).
 - РЕГУЛИРОВКА ПОЛОЖЕНИЯ ПОДНОЖКИ:** Подножка может быть установлена в 2 позициях. Чтобы опустить подножку, потяните два боковых рычага книзу и одновременно опустите подножку. Чтобы поднять подножку, потяните ее вверх, пока не услышите щелчок (рис. а). **РЕГУЛИРОВКА ПОЛОЖЕНИЯ СПИНКИ:** чтобы отрегулировать положение спинки, поднимите ручку и установите спинку в нужное положение. Спинку можно установить в различных положениях (рис. б).
 - СКЛАДЫВАНИЕ:** потяните вверх вначале один рычаг, затем другой до щелчка (рис. а), захватите центральную ручку (рис. б) и потяните ее вверх, обеспечив складывание. Сложенная коляска может стоять вертикально (рис. с).
 - ТРАНСПОРТИРОВКА:** Коляску можно легко переносить (с фиксацией передних колес), держа ее за центральную ручку (рис. а). Коляску можно переносить также держа ее за боковую ручку (рис. б).
 - СНЯТИЕ ЧЕХЛА:** для снятия чехла с коляски: отстегните в задней части спинки две застежки (рис. 1), снимите снизу застежку лямки между ног (рис. 2), отвинтите (с обеих сторон) два винта, удерживая гайку в неподвижном положении отверткой (рис. 3).
 - отстегните резинку от шасси (рис. 4), отстегните шасси (рис. 5); см. первый параграф пункт 1, снимите чехол вокруг шасси (рис. 6).
 - снимите чехол с подставки для ног (рис. 7). Снимите чехол в направлении вверх (рис. 8).

СЕРИЙНЫЕ НОМЕРА

- Все сведения о коляске «PLIKO MINI» находятся на обратной стороне спинки: наименование изделия, дата изготовления и серийный номер. Эти данные необходимо указывать в любых претензиях.

THE ORIGINAL ACCESSORY PEGPEREGO

Принадлежности PegPerego разработаны как полезные и практичные средства для облегчения жизни родителей. Ознакомьтесь со всеми принадлежностями к нашему изделию на веб-сайте www.pegperego.com

ЧИСТКА И УХОД

Операции по чистке должны выполнять только взрослые.

УХОД ЗА ИЗДЕЛИЕМ: защитите изделие от атмосферных осадков - снега или дождя. Постоянная и продолжительная подверженность солнечным лучам может вызвать цветные изменения многих материалов. Храните это изделие в сухом месте. Регулярно осуществляйте осмотр и

техобслуживание основных частей устройства.
ЧИСТКА ШАССИ: периодически очищайте
пластмассовые детали влажной тряпкой, без
использования растворителей и сходных веществ.
Держите металлические части изделия сухими,
чтобы предотвратить образование ржавчины.
Поддерживайте чистоту всех движущихся деталей
(регулируемые и соединительные детали, колеса
и т.д.), удаляя пыль и песок. При необходимости,
смажьте их легким маслом.

ЧИСТКА ТКАНЫХ ЧАСТЕЙ:

Почистите тканевые детали щеткой, чтобы удалить
пыль.

- При стирке точно следуйте инструкциям на
этикетке, вшитой в чехол изделия.
- Не использовать хлорный отбеливатель.
- Не гладить.
- Не подвергать химической чистке.
- Не удалять пятна растворителями.
- Не сушить в сушке.

PEGPEREGO S.P.A.

В компании PegPerego S.P.A. внедрена система
управления качеством, сертифицированная TÜV
Italia Srl по стандарту ISO 9001.

Компания PegPerego имеет право вносить в
любой момент изменения в модели, описанные в
настоящем издании, по причинам технического
или коммерческого характера.

СЛУЖБА ОБСЛУЖИВАНИЯ PEGPEREGO

В случае утери или порчи аксессуаров, применяйте
только фирменные запасные части производства
компании PegPerego. Для выполнения
ремонта, замены запасных частей и получения
информации об устройстве обращайтесь в службу
послепродажного обслуживания PegPerego,
сообщив, при его наличии, серийный номер
продукта:

Срок службы: 3 года
Гарантийный срок: 12 месяцев
тел.: 0039/039/60.88.213
e-mail: assistenza@pegperego.com
сайт в интернете: www.pegperego.com

Изготовитель: PegPerego S.P.A.
(Пер Переро С.П.А.); Адрес: Via de Gasperi 50 - 20862
ARCORE (МБ), Italy (Виа де Гаспери 50,
20862 Аркоре (МБ), Италия).
Страна производства: Италия



Соответствует требованиям
технического регламента TP TC
007/2011

TR_Türkçe

Bir PegPerego ürününü tercih ettiğiniz için size
teşekkür ederiz.



UYARI
ÖNEMLİ - DİKKATLİ BİR
ŞEKİLDE OKUYUN VE İLERİDE
BAŞVURMAK ÜZERE SAKLAYIN.
Bebeğin güvenliği, eğer bu
talimatlara riayet edilmez ise,
tehlikeye atılabilir.

- Bu ürün, koltukta 1 adet çocuğun taşınması için tasarlanmıştır.
- Bu ürünü, üretici tarafından bildirilenden fazla sayıda kullanıcı için kullanmayın.
- Bu ürün yeni doğandan 4 yaşa kadar veya en fazla 22 kg ağırlığında çocuklar için onaylanmıştır.
- **UYARI Daima emniyet kemeri sistemini kullanın. Daima beş nokta emniyet kemerini kullanın.** Daima bel kayışını kasık kayışına kilitleyin.
- Bebekler için, koltuk arkalığını tamamen geriye yatırmanızı öneririz.
- Ön bariyer (varsa) bebeğin ağırlığını taşımak üzere tasarlanmamıştır; ön bariyer, oturma yerini bebeğin ağırlığıyla birlikte kaldırmak üzere tasarlanmamıştır. Ön bariyer emniyet kemerinin yerini tutmaz.
- **UYARI Kullanmadan önce tüm kilitleme mekanizmalarının bağlı olduğundan emin olun.**
- **UYARI Her kullanımdan önce port-bebe veya oturma ünitesi veya oto güvenlik koltuğu donatılarının doğru şekilde bağlı olduğunu kontrol edin.**
- **UYARI Yaralanmayı önlemek için bu ürünü açarken ve katlarken çocuğunuzun uzakta olduğundan emin olun.**
- **UYARI Çocuğunuzun bu ürünle oynamasına izin vermeyin.** Bu ürün bir oyuncak değildir.
- **UYARI Bu ürün mutlaka bir yetişkin tarafından monte edilip hazır hale**

getirilmelidir.

- Eksik parça ya da kırılma emaresi varsa bu ürünü kullanmayın.

UYARI Asla çocuğunuzu gözetimsiz bırakmayın.

- Sabit durumdayken ve çocuğu yerleştirirken ya da kaldırıırken her zaman için freni etkinleştirin.
- Mekanizmalara parmaklarınızı sokmayın.
- Mekanizmaları (gidon, arkalık...) ayarlarken çocuğa zarar vermemek için dikkatli olun.
- Tutacak ve/ya sırtlık ve/ya ürüne yan olarak uygulanan bertürlü yüklenme, ürünün dengesini bozabilir.
- Sepetlere 5 Kg'yi aşan yük koymayın. Bardak tutuya (varsa) bardak tutucuda belirtileni aşan ağırlıklar koymayın ve bardakları sıcak içeceklerle doldurmayın. Tente ceplerine (varsa) 0,2 kg'ı aşan yükler koymayın.
- Ürünü merdiven ya da basamakların, ısı kaynaklarının, açık alevlerin veya çocuğun erişebileceği yerlerde bulunan tehlikeli nesnelere yakınında kullanmayın.
- Sadece üretici/dağıtıcı tarafından önerilen veya tedarik edilen yedek parçaları kullanılmalıdır.

UYARI Bu ürün koşu veya paten için uygun değildir.

- UYARI Üretici tarafından onaylanmamış bir minder kullanmayın.
- Üreticinin onaylamadığı aksesuarları kullanmayın.

**Kumaş detaylarına ait resimler satın alınan koleksiyondan farklı olabilir.
Daha fazla bilgi için, web sitemizi ziyaret edin: www.pegperego.com**

KULLANIM KILAVUZU

- 1 AÇMA: Puseti açmak için sol yan üzerinde bulunan yanal kolu çözün (şek. a), itme saplarını kavrayın ve aynı anda puseti kaldırın. Pusetin doğru şekilde açılmış olduğundan emin olmak için yanal askıların iyi kenetlenmiş olduklarını kontrol edin (şek. b).
- 2 Askıların doğru şekilde kenetlenmemiş olmaları halinde, kenetlenmesine dair klik sesini duyana kadar oturma grubu üzerinde baskı uygulayın (şek. c). Son olarak ayağınız ile aşağı doğru PUSH üzerine basın (şek. d).
- 3 BİRLEŞTİRME: Ön tekerlekleri takmak için önce rondelânin resiminde gösterilmiş olduğu gibi mevcut.
- 4 Fren çubuğu aracılığı ile birleştirilen arka tekerlekleri takmak için, bunları dış freni tutarak yerleştirin (şek. a). DİKKAT Şekilde gösterildiği gibi, klik sesini duvana

kadar kenetlenmenin doğru olarak gerçekleşmiş olduğunu kontrol edin (şek. b).

- 5 Son olarak kenetlenmenin şekilde gösterildiği gibi doğru gerçekleşmiş olduğunu kontrol ederek iskeletteki fren çubuğu üzerine merkezi elemanı kenetleyin.
- 6 SEPET: Sepeti takmak için delikleri 1 ve 2 arka askılarına ve 3 ön askısına geçirin (şek. a). TUTMA KOLLARININ AYARLANMASI: Tutma kollarının yüksekliğinin ayarlanması mümkündür. Tutamaç arkasına yerleştirilmiş ufak düğmeye basınız ve yukarıya doğru kaldırınız. Alçaltmak için tersine işlem görürünüz (Res. b)
- 7 DÖNER TEKERLER: Tekerlekleri döner hale getirmek için, kolun (ok 1) indirilmesi gerekmektedir. Tekerlekleri sabitlemek için, kolu aksi yönde hareket ettirin (ok 2). Arka tekerlekler sabittir. FREN: Fren için, arka tekerlek grubu üzerinde bulunan fren kolunu ayağınızla aşağıya doğru indiriniz. Freni açmak için bu işlemi ters yönde yapınız (şekil_b). Bebek arabası duruyorken daima freni çekiniz.
- 8 TENTE: Tenteyi yerleştirmek için, tık sesini duvana kadar kilitleri uygun noktalarla oturtun (şek. a). Her iki yan düğmeyi de gösterildiği gibi takın (şek_b - c). Son olarak, tenteyi çocuk arabasının sırtlığına düğmeleyn (şek_d).
- 9 Tente, basit bir şekilde ileri veya geri çekilerek, iki farklı pozisyona ayarlanabilir. Tentenin üzerinde, bebeğinizin en sevdiği oyuncacı asabileceğiniz bir ilik bulunur.
- 10 5-NOKTALI EMNİYET KEMERİ: takmak için, bel kayışının her iki tokasını da (omuz kayışı takılı haldeyken, ok_a) yerine oturana kadar bacakları ayırarak kayışa takın (ok_b). Çıkarmak için bağlantının ortasındaki düğmeye basın (c oku) ve bel kemerini dışa doğru çekin (d oku).
- 11 Bel kemerini sıkamak için, her iki taraftan, ok yönünde çekiniz, gevşetmek için ise ters yönde işlem yapınız.
- 12 Güvenlik kemerlerini bebeğin boyuna göre 3 yükseklik seviyesinde ayarlamak mümkündür. Bebek büyüdüğünde daha yüksek pozisyona geçmek gerekmektedir.
- 13 Emniyet kemerinin yüksekliğini ayarlamak için, koltuk arkalığının sırtındaki her iki tokayı da serbest bırakın. Omuz kayışlarını tokalar serbest kalana kadar kendinize doğru çekin (ok a) ve koltuk arkalığı halkalarına takın (ok b). Omuz kayışlarını bezden çıkarın (ok c) ve en uygun tokaya sabitleyin (ok d), ardından iki tokayı tekrar arkağla takın (ok e). Tık sesi duyulduğundan tokalar güvenli bir şekilde takılmıştır (şek f).
- 14 AYAK DAYANAĞININ AYARLANMASI: Ayak dayanağı 2 pozisyona ayarlanabilmektedir. Ayak dayanağını aşağı indirmek için yandaki iki küçük kolu aşağı doğru çekiniz ve aynı zamanda aşağı indiriniz. Ayak dayanağını kaldırmak için klik yapana kadar yukarı doğru itiniz (şek. a).
- 15 SIRT DAYANAĞININ AYARLANMASI: koltuk arkalığını ayarlamak için, kolu kaldırın ve istediğiniz konuma yatırın. Koltuk arkalığı farklı konumlara ayarlanabilir (şek_b).
- 16 KAPAMA: Önce bir kolu ve sonra diğer kolu, yerlerine oturdularına dair klik sesini duvana kadar yukarı doğru çekin (şek_a), orta tutamağı kavrayın (şek_b) ve kapanana kadar yukarıya doğru çekin. Kapalı puset kendiliğinden ayakta kalır (şek_c).
- 17 TAŞIMA: Puset, orta tutamağın kavranılarak kolaylıkla taşınabilir (ön tekerlekleri sabit tutularak) (şek_a). Yanal tutamak sayesinde de taşınması mümkündür (şek_b).
- 18 SÖKÜLEBİLİR KAPLAMA: Pusetten kaplamayı çıkarmak için: Sırtlığın arkasından bulunan iki tokayı çözün (şek_1), bacakları ayırarak tokayı alttan çekerek çıkarın (şek_2), somunu sabit tutmak için bir tornavida kullanarak iki vidayı (her iki taraftaki) çıkarın (şek_3),
- 18 Lastik bandı iskeletten çıkarın (şek_4), iskeleti çözün (şek_5); açma paragrafına bakın noktla 1, iskelet etrafındaki tulumu çekerek çıkarın (şek_6),
- 19 Tulumu çıkıntıdan çekerek çıkarın (şek_7). Tulumu yukarıya doğru çekin (şek_8).

- 20 **SERİ NUMARALARI**
Puset PLIKO MINI ile ilgili tüm bilgiler arkalyđın arkasyna yerleřtirilmiřtir: ürün ady, üretim tarihi ve seri numarası. Bu bilgiler herhangi bir řikâyet için gereklidir.

THE ORIGINAL ACCESSORY PEGPEREGO

PegPerego aksesuarları kullanışı, ebeveynlerin hayatını kolaylařtıran pratik bir araç olarak tasarlanmıřtır. Tüm ürün aksesuarlarımızı www.pegperego.com adresinde keřfedin.

TEMİZLİK VE BAKIM

Temizlik iřlemleri sadece yetiřkinler tarafından yapılmalıdır.

ÜRÜNÜN BAKIMI ; atmosferik etkenlerden koruyunuz : bu ürünün, su, yağmur, kar gibi atmosferik etkenlerden muhafaza edilmesi gerekir; uzun süreli güneře maruz kalınması halinde bazı aksamda renk deęiřimleri görülebilir; söz konusu ürünü kuru bir mekanda muhafaza ediniz. Temel aksamlar üzerine düzenli aralıklarla kontrol ve bakım iřlemleri uygulayınız. **řASE TEMİZLİęİ** : plastik aksamları periyodik olarak nemli bir bezle, herhangi bir solvent veyahut da benzeri mamul kullanmaksızın temizleyiniz; metal kısımların paslanmaya karřı korunabilmesi için kuru muhafaza edilmesi gerekmektedir; tüm müteharrik aksamın (ayar mekanizmaları, kancalama mekanizmaları, vs.) temiz olmasını saęlayınız, toz ve kum gibi maddelerle kaplanmasına mahal vermeminiz, gerektięi takdirle ince yaę ile yaęlayınız.

KUMAř KISIMLARIN TEMİZLİęİ :

Tozları gidermek için kumař parçaları fırçalayın.

- Yıkama sırasında, örtüye dikili etikette yer alan talimatlara harfiyen uyun.
- Klorlu aęartıcı kullanmayın.
- Ütölemeyin.
- Kuru temizlemeye vermeyin.
- Lekeleri çözücülerle çıkarmayın.
- Kurutma makinesinde kurutmayın.

PEGPEREGO S.P.A.

PegPerego SpA, ISO 9001 standardına uygun olarak TÜV Italia Srl tarafından onaylanmış bir kalite yönetim sistemine sahiptir.

PegPerego, bu belgede belirtilen ürün özellikleri üzerinde, teknik ve ticari gereksinimlere istinaden, arzulađıęı zaman deęiřiklik yapabileme hakkını saklı tutar.

PEGPEREGO TEKNİK BAKIM SERVİSİ

Modelin parçalarının kazara kaybedilmesi veya zarar görmesi halinde, sadece orijinal PegPerego yedek parçalarını kullanınız. Olası tamir ve deęiřtirme iřlemleri, ürün hakkında bilgi, orijinal yedek parça ve aksesuar satışı için PegPerego Destek Servisi ile temas kurunuz ve mevcutsa ürünün seri numarasını belirtiniz.

Tel. 0039/039/60.88.213

e-mail assistenza@pegperego.com

Internet sitesi www.pegperego.com

Bu kılavuzun içerięi üzerindeki tüm fikri mülkiyet hakları PegPerego S.p.A'ya aittir ve yürürlükteki yasalardan tarafından korunmaktadır.

HR/SRB/MNE/BiH Hrvatski

Hvala Vam řto ste odabrali proizvod PegPerego.

⚠ UPOZORENJE
VAřNO - PAŽLJIVO PROČITAJTE I SAČUVAJTE ZA BUDUĆU UPORABU.

U slućaju nepridręavanja ovih uputa postoji rizik povećanja opasnosti za vaře dijete.

- Ovaj je proizvod namijenjen za prijevoz 1 djeteta.
- Ne koristite se ovim proizvodom za prijevoz više osoba no řto je predvidio proizvođać.
- Ovaj je proizvod usklađen za djecu od rođenja do četiri godine starosti i najveće težine od 22 kg.

UPOZORENJE Uvijek upotrebljavajte sigurnosne pojase. Uvijek upotrebljavajte sigurnosne pojase s pet toćaka pričvrřćivanja.

Zakopćajte pojas preko trbuha na pojas za odvajanje nogu.

- Za novorođenće preporučuje se postavljanje naslona u najniži poloęaj.
- Prednji řtitnik, ako je postavljen, nije namijenjen da samostalno izdrži težinu djeteta; prednji řtitnik nije namijenjen za pridržavanje djeteta dok sjedi i ne zamjenjuje sigurnosni pojas.
- **PAŽNJA** Prije uporabe kolica, provjerite jesu li svi dijelovi za učvrřćivanje ispravni.
- **PAŽNJA** Provjerite jesu li okvir kolica ili jedinica za sjedenje, ili uređaji za pričvrřćivanje u autu ispravni prije njihove uporabe.
- **PAŽNJA** Kako biste izbjegli ozljede, pobrinite se da dijete bude na sigurnoj udaljenosti kada sklapate ili rasklapate ovaj proizvod
- **PAŽNJA** Ne dopustite djetetu da se igra s ovim proizvodom. Ovaj

- proizvod nije igračka.
- **PAŽNJA** Postupak sastavljanja i pripreme proizvoda mora obaviti odrasla osoba.
- Ne koristite se ovim proizvodom ako je oštećen ili nedostaju pojedini dijelovi.
- **PAŽNJA Nikada ne ostavljajte dijete bez nadzora.**
- Prije postupka stavljanja ili vađenja djeteta iz kolica aktivirajte kočnicu.
- Izbjegavajte uvlačenje prstiju unutar mehanizama.
- Prilikom izvođenja postupaka namještanja mehanizama pazite na dijete (ručka, naslon za leđa).
- Bilo koji teret stavljen na ručku i/ili naslon i/ili bočno na proizvod može ugroziti stabilnost proizvoda.
- U košaru ne stavljajte teret teži od 5 kg. Ne stavljajte u držač za bočice (ako postoji) teret čija težina prelazi navedene vrijednosti na držaču kao ni tople bočice. U džepove kupole (ako postoje) ne stavljajte teret čija težina prelazi 0,2 kg.
- Ne koristite se proizvodom u blizini stepeništa ili stepenica; ne koristite se njime u blizini izvora topline, otvorenog plamena ili opasnih predmeta u doseg djeteta.
- Upotrebljavajte samo rezervne dijelove koji se isporučuju ili koje preporučuje proizvođač/distributer.
- **PAŽNJA Ovaj proizvod nije namijenjen trčanju ili rolanju.**
- **PAŽNJA** Ne postavljajte nikakav madrac koji nije odobrio proizvođač.
- Ne upotrebljavajte dodatke koje ne odobri proizvođač.

Slike koje se odnose na tekstilne detalje mogu se razlikovati ovisno o kupljenoj kolekciji. Kako biste saznali više informacija, posjetite naše mrežno mjesto: www.pegperego.com

UPUTE ZA UPORABU

- 1 **OTVARANJE:** za otvaranje kolica otpustite polugu na lijevoj strani (sl_a), prihvatite ručke i istodobno podignite kolica. Provjerite ispravnost otvaranja tako da su bočne kuke dobro zakačene (sl_b).
- 2 Ako kuke nisu dobro zakačene, pritisnite podlogu za sjedenje (sl_c) dok se ne čuje glasni klik te na kraju nogom pritisnite prema dolje na PUSH (sl_d).
- 3 **MONTAŽA:** za montažu prednjih kotača provjerite da je umetnuta podloška, kao na slici, spustite polugu a i ubacite kotač dok se ne čuje glasni klik.

- 4 Za montažu zadnjih kotača spojenih polugom kočnice, postavite ih držeći kočnicu s vanjske strane (sl_a). **PAŽNJA** ispravno povezivanje je postignuto kad se začuje glasni klik (sl.b).
- 5 Središnji element na polugu kočnice zakačite na okvir i provjerite ispravnost povezivanja, kao na slici.
- 6 **KOŠARA:** za montažu košare ubacite očiće na zadnje kuke 1 i 2 i na prednju kuku (sl_a). **PODEŠAVANJE RUČKI:** moguće je podesiti ručke po visini. Pritisnite gumb iza ručke i ručku podignite prema gore. Za spuštanje postupite u obrnutom smjeru (sl.b)
- 7 **KOTAČI SA ZAKRETANJEM:** Za dopuštanje zakretanje kotača potrebno je spustiti polugu (strelica 1). Za blokadu kotača polugu pomaknite u suprotnom smjeru (strelica 2). Zadnji kotači se ne zakreću. **KOČNICA:** za kočenje kolica nogom spustite polugu kočnice koja se nalazi na sklopu zadnjih kotača. Za otpuštanje poluge postupite u obrnutom smjeru (sl_b). Tijekom stajanja uvijek aktivirajte kočnicu.
- 8 **KUPOLA:** Kako biste pričvrstili kupolu, gurajte dva držača u odgovarajuće utore dok ne začujete zvuk **KLIK** (sl_a). Učvrstite dva bočna gumba kako je prikazano (sl_b – c). Na kraju zakopčajte kupolu na stražnju stranu naslona za leđa (sl_d).
- 9 Kupolu je moguće namjestiti u različite položaje, povlačeći je prema vani ili gurajući unutra. Kupola je opremljena jednom očicom za vješanje djetetove omiljene igračke.
- 10 **SIGURNOSNI POJAS S 5 TOČKI PRIČVRŠĆENJA:** za pričvršćenje ubacite dvije kopče pojasa oko struka (sa spojenim naramenicama) (strelica a) u pojas za odvajanje nogu dok se ne začuje glasni klik (strelica b). Za otpuštanje pritisnite gumb u središtu kopče (strelica c) i pojas oko struka povucite prema van (strelica d).
- 11 Za zatezanje pojasa oko struka povucite oba kraja u smjeru strelice, a za otpuštanje postupite obrnuto.
- 12 **Sigurnosne pojaseve možete podesiti na 3 visine prema visini djeteta.** Kad je dijete veće koristi se viši položaj pojaseva.
- 13 Za podešavanje visine sigurnosnih pojaseva otpustite dvije kopče iza naslona; Naramenice povucite prema sebi (strelica_a) do otpuštanja kopči i ubacite ih u očiće naslona (strelica_b). Izvucite naramenice iz torbe (strelica c), ubaciti ih u očicu koja najviše odgovara (strelica d) te zakačite kopče iza naslona (strelica e). Kopče su ispravno povezane kad se začuje glasni klik (sl. f).
- 14 **PODEŠAVANJE OSLONCA ZA NOGE** Oslonac za noge je moguće podesiti u 2 položaja. Za spuštanje oslonca za noge povucite dvije bočne poluge prema dolje i spustite ga. Za dizanje oslonca za noge gurnite ga prema gore dok se ne začuje glasni klik (sl_a). **PODEŠAVANJE NASLONA:** za podešavanje položaja naslona podignite ručku i postavite ga u željeni položaj. Naslon je moguće postaviti u više položaja (sl_b).
- 15 **ZATVARANJE:** povucite prema gore, najprije jednu pa drugu polugu do klika (sl_a), prihvatite središnju ručku (sl_b) i povucite je prema gore do zatvaranja. Zatvorena kolica su samostojeća (sl_c).
- 16 **TRANSPORT:** Kolica se mogu transportirati isključivo držeći ih za ručku (dok se zadnji kotači ne mogu zakretati) (sl_a). Moguće jih je transportirati držeći ih za bočnu ručku (sl_b).
- 17 **SKIDANJE OPREME:** za skidanje opreme s kolica: otpustite dvije kopče iza naslona (sl_1), iz donjeg dijela izvucite kopču odvajajuću nogu (sl_2), odvijte (na oba kraja) vijke pomoću izvijača i kliješta za pridržavanje matica (sl_3).
- 18 otpustite elastičnu traku s okvira (sl_4), otpustite okvir (sl_5); vidi poglavlje otvaranje točka 1, otpustite vreću oko okvira (sl_6).
- 19 vreću izvucite iz oslonca za noge (sl_7). Vreću povucite prema gore (sl_8).

SERIJSKI BROJEVI

- 20 Kolica PLIKO MINI iza naslona imaju navedene informacije o nazivu proizvoda, datumu proizvodnje i serijskom broju proizvoda. Ove su informacije neophodne u slučaju reklamacije.

THE ORIGINAL ACCESSORY PEGPEREGO

Dodaci PegPerego osmišljeni su kako bi se na praktičan način olakšao život roditeljima. Pogledajte sve dodatke iz asortimana proizvoda PegPerego na mrežnom mjestu www.pegperego.com

ČIŠĆENJE I ODRŽAVANJE

Postupke čišćenja trebaju obavljati isključivo odrasle osobe.

ODRŽAVANJE PROIZVODA: proizvod zaštitite od atmosferskih čimbenika, vode, kiše ili snijega; stalno i dulje izlaganje sunčevom zračenju moglo bi uzrokovati promjenu boje mnogih materijala, čuvajte na suhom mjestu. Redovito vršite provjeru i zahvate redovitog održavanja glavnih elemenata.

ČIŠĆENJE KONSTRUKCIJE: redovito čistite plastične dijelove vlažnom krpom bez uporabe otapala ili sličnih proizvoda; metalne dijelove držite suhim da bi spriječili nastanak hrđe; sve pokretne elemente držite čistima (sklopove za podešavanje i povezivanje, kotače...) od prašine ili pijeska, a po potrebi podmažite uljem.

ČIŠĆENJE TKANINE:

Četkajte platnene dijelove za skidanje prašine;

- Prilikom pranja pridržavajte se uputa navedenih na naljepnici ušivenoj na vreći proizvoda.
- ne izbjeljujte klorom;
- ne glačajte;
- ne koristite kemijsko čišćenje;
- ne skidajte mrlje otapalima;
- ne sušite u rotacijskoj sušilici rublja.

PEGPEREGO S.P.A.

PegPerego SpA je poduzeće sa sustavom upravljanja koji posjeduje certifikat TÜV Italia Srl sukladno normi ISO 9001. PegPerego može bez prethodne najave mijenjati modele opisane u ovom dokumentu radi tehničkih ili komercijalnih razloga.

SLUŽBA ZA PODRŠKU PEGPEREGO

U slučaju gubitka ili oštećenja dijelova proizvoda, koristite isključivo originalne dijelove PegPerego. Za moguće popravke, zamjene, informacije o proizvodima, prodaji originalnih rezervnih dijelova i opreme obratite se Službi za podršku PegPerego, po mogućnosti sa serijskim brojem proizvoda.

tel. 0039/039/60.88.213

zeleni broj: 800/147.414

e-mail assistenza@pegperego.com

internet stranica www.pegperego.com

Sva intelektualna prava sadržana u ovom priručniku su vlasništvo PegPerego S.p.a. i zaštićena su važećim zakonskim propisima.

PL_Polski

Dziękujemy za wybór produktu PegPerego.

**⚠ OSTRZEŻENIE!
WAŻNE - PRZECZYTAJ UWAŻNIE
I ZACHOWAJ NA PRZYSZŁOŚĆ
JAKO ODNIESIENIE.**

**Bezpieczeństwo dziecka
mogłoby być zagrożone
w przypadku nieprzestrzegania
niniejszej instrukcji obsługi.**

- Niniejszy artykuł został przeznaczony do noszenia 1 siedzącego dziecka.
- Nie używać niniejszego artykułu dla większej liczby osób niż zostało to przewidziane przez producenta.
- Ten produkt jest homologowany dla dzieci od urodzenia do 4 roku życia lub o maksymalnej wadze 22 kg.
- **OSTRZEŻENIE: zawsze używaj systemu zapieć. Zawsze używać 5-punktowy pasek bezpieczeństwa.**

Zawsze przyczepić pasek biodrowy do paska krokowego.

- Zaleca się ustawienie oparcia w leżącej pozycji dla noworodków.
- Pałąk, jeśli występuje, nie został zaprojektowany do utrzymywania ciężaru dziecka; pałąk nie został zaprojektowany do unoszenia siedziska wraz z ciężarem dziecka. Pałąk nie zastępuje paska bezpieczeństwa.
- **UWAGA Upewnij się przed użyciem, czy wszystkie urządzenia blokujące są włączone.**
- **UWAGA Sprawdź, czy urządzenia mocujące gondolę lub siedzisko lub fotelik samochodowy są prawidłowo załączone przed użyciem.**
- **UWAGA Aby uniknąć obrażeń, upewnij się, czy dziecko jest odsunięte kiedy rozkłada się lub składa niniejszy wyrób**
- **UWAGA Nie pozwalaj dziecku bawić się tym wyrobem. Ten**

artykuł to nie zabawka.

- UWAGA Montaż i przygotowanie artykułu mogą wykonywać wyłącznie osoby dorosłe.
- Nie używać niniejszego artykułu w razie brakujących części lub pęknięć.
- **UWAGA Nigdy nie zostawiaj dziecka bez opieki.**
- Zawsze włączać hamulec, gdy się stoi w miejscu oraz podczas wkładania i wyciągania dziecka.
- Nie wkładać palców w mechanizmy.
- Upewnić się, że nie ma w pobliżu dziecka podczas regulacji mechanizmów (rączki, oparcia).
- Jakiegokolwiek obciążenie przyłożone do uchwytu i/lub oparcia i/lub bocznej części produktu, może zagrażać jego stabilności.
- Nie umieszczać w koszu na zakupy przedmiotów ważących więcej niż 5 kg. Nie wkładać do uchwytów na kubki (jeśli takie istnieją) przedmiotów o wadze większej niż ta, która została na nich podana, ani nigdy gorących napojów. Nie wkładać ciężarów przekraczających 0,2 kg do kieszeni budek (jeśli takie istnieją).
- Nie używać artykułu w pobliżu schodów czy stopni, nie używać w pobliżu źródeł ciepła, otwartego ognia czy niebezpiecznych przedmiotów, które znajdują się na wyciągnięcie ręki dziecka.
- Używać tylko części zamiennych dostarczonych lub zalecanych przez producenta/dystrybutora.
- **UWAGA Niniejszy wyrób nie jest odpowiedni do biegania ani jazdy na rolkach.**
- UWAGA Nie dokładać jakichkolwiek materacyków niezatwierdzonych przez producenta.
- Nie używać akcesoriów niezatwierdzonych przez producenta.

Szczegóły dotyczące tekstyliów mogą się różnić w zależności od kolekcji.

Więcej informacji można uzyskać na naszej stronie internetowej www.pepperego.com

INSTRUKCJA OBSŁUGI

- 1 ROZKŁADANIE: Aby otworzyć wózek, unieś lewą ręką zaczep znajdujący się przy lewej rączce (rys. a) i rozłóż wózek unosząc go za rączki. Sprawdź czy stelaż został poprawnie rozłożony – rurki poprawnie rozłożonego stelaża są przedstawione na ilustracji (rys. b).
- 2 Jeżeli stelaż nie został rozłożony prawidłowo, naciskaj siedzisko wózka (rys. c) do momentu, w którym usłyszysz kliknięcie a blokady wszkodzą na miejsce. Następnie dociśnij nogą element z napisem „PUSH” (rys. d).
- 3 MONTAŻ: Aby zamontować przednie koła, opuść blokujące je dźwignie (A) i nałóż kółka (B), dociskając je do momentu, w którym nie usłyszysz kliknięcia.
- 4 Aby zamontować zestaw tylnych kół połączonych linką hamulca, ułóż je tak, aby obie dźwignie hamulca znajdowały się na zewnątrz (rys. a).
UWAGA: Upewnij się, że elementy zostały poprawnie umocowane w otworach, jak zademonstrowano na ilustracji (rys. b).
- 5 Następnie wsuń centralny element mechanizmu hamulca w element stelażu i upewnij się, że stelaż jest stabilny i prawidłowo rozłożony.
- 6 KOSZ: Aby zamontować kosz, przełóż oczka kosza na haczykach, najpierw w tylnej części (strzałki 1 i 2), następnie w części przedniej (strzałka 3) (rys. a).
REGULACJA RĄCZEK: Aby zmienić wysokość rączek, wcisnij mały przycisk znajdujący się za rączką i pociągnij w górę. Aby obniżyć rączki, postępuj odwrotnie (rys. b).
- 7 OBROTOWE KOŁA: Aby odblokować przednie koła, dźwignia musi być obniżona (strzałka 1). Aby zablokować przednie koła, podnieś dźwignię (strzałka 2). Tylna koła są zablokowane.
HAMULEC: Naciśnij dźwignię hamulca, aby go uruchomić i podnieś w górę, aby zwolnić (rys. b). Zawsze włączaj hamulec podczas postoju.
- 8 BALDACHIM: Aby zamontować baldachim, zapiąć zatrzaski w odpowiednich miejscach, aż do usłyszenia kliknięcia (rys. a).
Zapiąć dwa przyciski boczne, jak pokazano na rysunkach (rys. b - c).
Na koniec zapiąć baldachim z tyłu oparcia wózka dziecięcego (rys. d).
- 9 Budka może być regulowana w różnych pozycjach przez proste pociągnięcie jej do przodu lub do tyłu. Budka posiada specjalny otwór, na którym można powiesić ulubioną zabawkę.
- 10 5-CIO PUNKTOWE PASY BEZPIECZEŃSTWA: Aby zapiąć pasy bezpieczeństwa nałóż zaczepy pasów naramiennych na końcówki pasów biodrowych (strzałka a) i wsuwał je w centralną klamrę do momentu aż usłyszysz kliknięcie (strzałka b). Aby rozpiąć pasy, wcisnij okrągły przycisk w klamrze (strzałka c) i wysuń z niej końcówki pasów biodrowych (strzałka d).
- 11 Aby skrócić pasy biodrowe, ciągnij z obu stron ich końcówki zgodnie z ilustracją. Aby je wydłużyć, postępuj odwrotnie.
- 12 Pasy można zamontować na 3 różnych wysokościach, w zależności od wielkości dziecka. Gdy dziecko rośnie, pasy należy przekładać na wyższą pozycję.
- 13 Aby zmienić wysokość pasów, uwolnij ich końcówki z zaczepów znajdujących się w tylnej części oparcia. Pociągnij końcówkę pasa w swoim kierunku (strzałka a), wyjmij z zaczepów w oparciu i przełóż przez zaczep (strzałka b). Przełóż końcówkę pasa przez otwór w tapicerce (strzałka c), a następnie umieść ją w otworze na požądanej wysokości (strzałka d). Ponownie przełóż końcówkę pasa przez zaczep w oparciu (strzałka e) i ciągnij pas w kierunku siedziska do momentu, w którym usłyszysz kliknięcie (rys. f).
- 14 REGULACJA PONÓŻKA: podnożek można umieścić

na 2 różnych wysokościach. Aby opuścić podnóżek, przesuwać w dół znajdujące się po obu jego bokach przyciski jednocześnie opuszczając go. Aby podnieść podnóżek, unosić go do momentu, w którym zaskoczą blokady (rys. a).

REGULACJA OPARCIA: Aby unieść lub opuścić oparcie, unieść dźwignię znajdującą się w jego tylnej części jednocześnie opuszczając lub podnosząc oparcie. Zablockuj je na wybranej wysokości (rys. b).

- 15 **SKŁADANIE:** Podnieś jednocześnie 2 dźwignie przy rączkach wózka do momentu, w którym usłyszysz kliknięcie (rys. a). Następnie chwyć centralny uchwyt (rys. b) i unosić go do momentu całkowitego złożenia wózka. Poprawnie złożony wózek stoi samodzielnie (rys. c).
- 16 **TRANSPORT:** wózek można ciągnąć za sobą (z zablokowanymi przednimi kołami) za pomocą centralnego uchwyty (rys. a) lub przesuwać za pomocą bocznej rączki (rys. b).
- 17 **ZDEJMOWANIE TAPICERKI:** Aby zdjąć tapicerkę odepnij napy za oparciami (rys. 1). Wyjmij sprzączkę pasu krokowego (rys. 2) i poluźnij śrubokrętem śrubki po obu stronach (rys. 3).
- 18 Odwiąż gumki łączące materiał ze stelażem (rys. 4), odhacz blokadę stelaża (rys. 5 – patrz pkt. 1 ROZKŁADANIE) i zsuń materiał z ramy wózka (rys. 6).
- 19 Zdejmij tapicerkę z podnóżka (rys. 7). Podnieś tapicerkę (rys. 8).

NUMER SERYJNY

- 20 Na stelażu wózka Pliki Mini znajdują się wszystkie niezbędne informacje dotyczące produktu: nazwa, data produkcji oraz numer seryjny. Informacje te są potrzebne przy składaniu ewentualnych reklamacji.

THE ORIGINAL ACCESSORY PEGPEREGO

Akcesoria PegPerego zostały specjalnie zaprojektowane dla wygody i ułatwienia życia rodziców. Aby poznać bogatą ofertę akcesoriów odwiedź www.pegperego.com lub www.akord.poznan.pl.

CZYSZCZENIE I KONSERWACJA

Czyszczenie powinno być wykonywane tylko przez osoby dorosłe

KONSERWACJA PRODUKTU: chroń wózek przed zmiennymi warunkami atmosferycznymi: deszczem, śniegiem i wodą. Długotrwałe oddziaływanie promieni słonecznych może spowodować utratę intensywności kolorów niektórych elementów. Przechowuj wózek w suchym pomieszczeniu.

CZYSZCZENIE STELAŻA: regularnie czyść plastikowe elementy wilgotną szmatką. Nie używaj wybielaczy, odplamiaczy ani podobnych środków. Utrzymanie metalowych elementów w stanie suchym zapobiega powstawaniu rdzawych nalotów. Zachowaj wszystkie ruchome elementy (mechanizmy regulacji, blokady, koła...) w czystości, usuwając z nich regularnie kurz i piach. W razie konieczności należy nasmarować poszczególne elementy lekkim olejem maszynowym lub silikonem.

CZYSZCZENIE CZĘŚCI Z TKANINY: Wyszorować części z tkaniny, aby usunąć kurz.

- Podczas mycia należy ściśle przestrzegać instrukcji podanej na etykiecie przyszytej do pokrowca.
- Nie używać wybielaczy chlorowych.
- Nie prasować.
- Nie czyścić chemicznie.
- Nie usuwać plam rozpuszczalnikami.
- Nie suszyć w suszarce bębnowej.

PEGPEREGO S.P.A

PegPerego SpA to firma z wdrożonym systemem zarządzania jakością certyfikowanym przez TÜV Italia Srl, zgodnie z normą ISO 9001.

Producent PegPerego zastrzega sobie prawo do wprowadzania zmian w modelach prezentowanych w niniejszej publikacji dla celów technicznych i reklamowych.

SERWIS GWARANCYJNY I POGWARANCYJNY PEGPEREGO

Jeżeli jakakolwiek z części zgubi się lub ulegnie zniszczeniu, nie używaj zamienników. W celu zdobycia informacji, wymiany lub naprawy produktu bądź zakupienia oryginalnych części możesz skontaktować się z producentem lub dystrybutorem w swoim kraju.

tel. 0039/039/60.88.213

e-mail assistenza@pegperego.com

www.pegperego.com

Wszelkie prawa autorskie dotyczące treści niniejszej instrukcji są własnością firmy PegPerego S.p.A. i są chronione obowiązującym prawem.

UA_Українська

Дякуємо за вибір продукції PegPerego.



УВАГА

**ВАЖЛИВО - УВАЖНО
ПРОЧИТАЙТЕ І ЗБЕРІГАЙТЕ ДЛЯ
ПОДАЛЬШОГО ВИКОРИСТАННЯ.
Ви можете піддати небезпеці
життя дитини, якщо знехтуєте
рекомендаціями даної
інструкції.**

- Цей виріб було розроблено для транспортування 1 дитини на сидінні.
- Заборонено використовувати цей виріб для більшої кількості дітей, ніж зазначено виробником.
- Цей виріб призначено для дітей від народження і до 4 років або вагою до 22 кг.
- **УВАГА Завжди використовуйте систему запобіжного кріплення. Завжди використовуйте п'ятиточкові ремені безпеки.**
Завжди блокуйте поясний ремінь за допомогою лямки, що проходить між ногами.
- Для новонароджених дітей рекомендовано використовувати виріб із максимально опущеною спинкою
- **Передній бампер (за наявності) не призначений для витримування ваги дитини. Він також не призначений для піднімання сидіння разом із дитиною, яка перебуває в ньому, і не заміняє собою ремінь безпеки.**
- **УВАГА Перед використанням переконайтеся, що застосовано все фіксуюче приладдя.**
- **УВАГА Перед використанням переконайтеся в правильності встановлення приладдя на корпусі коляски, сидіння чи автокрісла.**
- **УВАГА Щоб уникнути травмування під час**
розкладання і складання виробу, переконайтеся, що в ньому немає дитини.
- **УВАГА Не дозволяйте дитині гратися з виробом. Цей виріб – не іграшка.**
- **УВАГА** Збирання і підготовку виробу має виконувати доросла особа.
- Заборонено користуватися цим виробом у випадку відсутності деталей або за наявності ознак несправності.
- **УВАГА Дитина має завжди перебувати під наглядом.**
- Саджаючи або виймаючи дитину з коляски, чи залишаючи коляску в нерухомому стані, завжди ставте коляску на гальмо.
- Не вставляйте пальці в механізми.
- Будьте обережні, щоб не травмувати дитину під час регулювання механізмів (ручки, спинки).
- Будь-яке навантаження на ручку та/чи спинку та/чи навантаження збоку виробу може порушити його стійкість.
- Максимальне навантаження для кошиків становить 5 кг. Не вставляйте в тримач для пляшки (за наявності) вагу, що перевищує значення, вказане на тримачі; ніколи не ставте у тримач гарячі напої. Максимальне навантаження для кишень капюшона (за наявності) становить 0,2 кг.
- Не користуйтеся виробом поблизу сходів або сходинок, джерел тепла, відкритого вогню або небезпечних предметів, розташованих у межах досяжності для дитини.
- Слід використовувати лише запасні частини, які постачає або рекомендує виробник/дистриб'ютор.
- **УВАГА Цей виріб не підходить для використання під час бігу або катання на ковзанах.**

- УВАГА Не слід класти до виробу матрац, не схвалений виробником.
- Не використовуйте аксесуари, не схвалені виробником.

Деталі з тканини можуть відрізнятись залежно від колекції.

Для отримання докладнішої інформації відвідайте наш веб-сайт: www.pegperego.com

ІНСТРУКЦІЯ З ЕКСПЛУАТАЦІЇ:

- 1 **РОЗКЛАДАННЯ:** щоб розкласти коляску, відчепіть лівий бічний важіль (мал. а), водночас піднімаючи коляску. Переконайтеся, що коляску розкладено належним чином, а бічні гачки добре закріплені (мал. б).
 - 2 Якщо гачки не закріплені належним чином, натисніть на сидіння вниз (мал. с), поки вони не стануть на місце. І, нарешті, натисніть вниз на PUSH ногою (мал. d).
 - 3 **ЗБИРАННЯ:** для встановлення передніх коліс опустіть нижній рівень А і вставте колесо В, поки він не стане на місце і ви не почуєте клацання.
 - 4 Для встановлення задніх коліс, які з'єднані гальмівною планкою, ставте їх, утримуючи зовнішню гальма (мал. а). **УВАГА:** перевірте, чи фіксація відбулася належним чином, до клацання, як показано на малюнку (мал. б).
 - 5 Насамкінець підключіть центральний елемент гальмівного тросу на шасі, переконавшись у його замиканні, як показано на мал.
 - 6 **КОШИК:** для встановлення кошика зачепіть петлі на задні гачки 1 та 2 і передній гачк 3 (мал. а). **ТРИМАЧ ПЛЯШКИ:** його можна встановити лише з правого боку коляски, для цього на шасі є спеціальне кріплення. Щоб закріпити тримач пляшки, встановлюйте його, натискаючи до клацання (мал. б).
 - 7 **ПОВОРІТНІ КОЛЕСА:** щоб колеса могли обертатися навколо вертикальної осі, потрібно опустити важіль (стрілка 1). Щоб блокувати таке обертання коліс, перемістіть важіль в протилежному напрямку (стрілка 2). Задні колеса не можуть обертатися навколо вертикальної осі. **ГАЛЬМА:** для гальмування коляски натисніть ногою на педаль гальма, розташовану на задній колісній групі. Щоб розблокувати гальмо, підніміть його (мал. б). Використовуйте гальма під час зупинок.
 - 8 **КАПЮШОН:** щоб закріпити капюшон, застібніть до клацання кнопки у відповідних місцях (мал. а). Застібніть дві бічні кнопки (мал. б – с). На завершення пристебніть капюшон ззаду спинки коляски (мал. d).
 - 9 Капюшон можна встановити в кілька положень, просто потягнувши його назад або вперед. У капюшоні є невеликий отвір, за який можна підвісити улюблену іграшку дитини.
 - 10 **5-ТОЧКОВИЙ РЕМІНЬ БЕЗПЕКИ:** щоб пристебнути ремінь безпеки, вставте половинки ременя (з надітими плечовими лямками – стрілка а) у пряжку центрального ремінця до клацання (стрілка б). Щоб розстібнути ремінь, посуньте вгору круглу кнопку на пряжці (стрілка с) і розстібніть поясний ремінь (стрілка d).
 - 11 Щоб затягнути поясний ремінь, потягніть його з обох боків в двох напрямках, показаних стрілками (мал. а). Якщо його треба послабити, зробіть навпаки. Поясний ремінь можна затягнути тільки до запобіжного стопора (мал. б).
 - 12 У залежності від зросту дитини, ремінь безпеки можна регулювати по висоті в трьох різних положеннях. Переміщайте ремінь в більш високе положення, коли дитини дитина зростає.
- 13 Для регулювання ременя безпеки по висоті відстебніть обидві пряжки на зворотному боці спинки. Потягніть плечові лямки на себе (стрілка а), доки не вивільните пряжки, після чого вставте їх в отвори спинки (стрілка б). Вийміть плечові лямки з обвивки (стрілка с) і просуньте їх у відповідні за висотою ременя (стрілка d), потім заново закріпіть пряжки на зворотному боці спинки (стрілка е). Пряжки надійно застібнуті, якщо почули було чути клацання (мал. f).
 - 14 **РЕГУЛЮВАННЯ ПОЛОЖЕННЯ ПІДНІЖКИ:** підніжку можна встановити в 2 положення. Щоб опустити підніжку, натисніть два бічних важеля донизу у одночасно опустіть підніжку. Щоб підняти підніжку, потягніть її вгору, доки не почуєте клацання.
 - РЕГУЛЮВАННЯ СПИНКИ:** щоб відрегулювати положення спинки, підніміть ручку і встановіть спинку в бажане положення. Спинку можна встановлювати в різні положення (мал. б).
 - 15 **СКЛАДАННЯ:** спочатку потягніть угору один важіль, потім інший, доки не почуєте клацання (мал. а); потім візьміться за центральну ручку (мал. б) і потягніть її вгору, складаючи коляску. Складена коляска може стояти вертикально (мал. с).
 - 16 **ТРАНСПОРТУВАННЯ:** коляску можна легко переносити (з фіксацією передніх коліс), тримаючи її за центральну ручку (мал. а). Також коляску можна переносити, тримаючи її за бокову ручку (мал. б).
 - 17 **ЗНИМАННЯ ОБВИВКИ:** щоб зняти оббивку з коляски, відстебніть в задній частині спинки дві застіжки (мал. 1), зніміть знизу застіжку пахового ременя (мал. 2), ослабте з обох боків два гвинти за допомогою викрутки, тримаючи гайку закріпленою (мал. 3).
 - 18 Відстебніть резинку від шасі (мал. 4), відстебніть шасі (мал. 5); див. перший параграф п. 5. Зніміть оббивку з шасі (мал. 6).
 - 19 Зніміть оббивку з підставку для ніг (мал. 7). Знімайте оббивку у напрямку вгору (мал. 8).

СЕРІЙНІ НОМЕРИ

- 20 Всі відомості про коляску «PLIKO MINI» розміщено на зворотному боці спинки: найменування продукції, дата виготовлення, контрольний і серійний номери. Ця інформація необхідна у випадку виникнення будь-яких скарг. Будь ласка, повідомте цю інформацію під час звернення.

ОРИГІНАЛЬНІ АКСЕСУАРИ PEGPEREGO

Аксесуари PegPerego розроблено як корисну та практичну підтримку, щоб спростити життя батьків. Перегляньте всі аксесуари для вашого виробу PegPerego на веб-сайті www.pegperego.it

ОЧИЩЕННЯ Й ТЕХНІЧНЕ ОБСЛУГОВУВАННЯ

Чищення виробу мають виконувати тільки дорослі особи.

ТЕХНІЧНЕ ОБСЛУГОВУВАННЯ ВИРОБУ: захищайте виріб від негоди: води, дощу або снігу. Тривала і безперервна дія яскравого сонячного світла може призвести до зміни забарвлення різних матеріалів. Зберігайте цей виріб у сухому місці.

ЧИЩЕННЯ ШАСІ: періодично чистіть усі пластикові частини вологою тканиною. Не використовуйте розчинників чи інших подібних очищувальних засобів. Підтримуйте сухість металічних частин, щоб запобігти утворенню іржі. За необхідності

підтримуйте чистоту рухомих частин (регулювальні механізми, фіксуючі механізми, колеса...), уникайте потрапляння до них пилу і піску.

ОЧИЩЕННЯ ТКАНИННИХ ДЕТАЛЕЙ: чистіть тканинні деталі щіткою для видалення пилу.

Під час прання уважно дотримуйтеся інструкцій, зазначених на етикетці, яку пришито до оббивки.

- Не використовувати хлорний відбілювач.
- Не прасувати.
- Не застосовувати хімічну чистку.
- Не видаляти плями розчинниками.
- Не сушити в сушильній машині.

PEGPEREGO S.P.A

В компанії PegPerego SpA впроваджено систему управління якістю, сертифіковану TÜV Italia Srl згідно зі стандартом ISO 9001.

Компанія PegPerego залишає за собою право у будь-який час вносити зміни у моделі, описані у цій публікації, з технічних чи комерційних міркувань.

ПІСЛЯПРОДАЖНЕ ОБСЛУГОВУВАННЯ PEGPEREGO

У разі пошкодження чи втрати будь-яких деталей, використовуйте тільки оригінальні запасні частини PegPerego. Для проведення будь-якого ремонту, заміни деталей та отримання інформації про виріб та продаж оригінальних запасних частин і додаткового обладнання звертайтеся до сервісних центрів PegPerego і вказуйте серійний номер виробу, якщо він є.

Тел.: 0039/039/60.88.213

Безкоштовний номер: 800/147.414

Ел. пошта: assistenza@pegperego.com

Веб-сайт: www.pegperego.com

Усі права інтелектуальної власності, пов'язані з вмістом цього посібника з експлуатації, належать компанії PegPerego S.p.A. і захищені чинним законодавством.

EL_Ελληνικά

Σας ευχαριστούμε που επιλέξατε ένα προϊόν PegPerego.



ΠΡΟΕΙΔΟΠΟΙΗΣΗ: ΣΗΜΑΝΤΙΚΟ - ΔΙΑΒΑΣΤΕ

ΠΡΟΣΕΚΤΙΚΑ ΤΙΣ ΟΔΗΓΙΕΣ ΚΑΙ ΦΥΛΑΞΤΕ ΤΕΣ ΓΙΑΤΙ ΜΠΟΡΕΙ ΝΑ ΤΙΣ ΧΡΕΙΑΣΤΕΙΤΕ ΣΤΟ ΜΕΛΛΟΝ. Η ασφάλεια του παιδιού μπορεί να κινδυνεύσει σε περίπτωση που δεν τηρούνται οι παρούσες οδηγίες.

- Αυτό το προϊόν έχει μελετηθεί για τη μεταφορά ενός παιδιού στο κάθισμα.
- Μη χρησιμοποιείτε το προϊόν αυτό για μεγαλύτερο αριθμό παιδιών από εκείνον που προβλέπει ο κατασκευαστής.
- Αυτό το προϊόν έχει εγκριθεί για παιδιά από τη γέννηση έως 4 ετών ή με μέγιστο βάρος 22 kg.
- **ΠΡΟΕΙΔΟΠΟΙΗΣΗ: χρησιμοποιείτε πάντα το σύστημα πρόσδεσης. Χρησιμοποιείτε πάντα τη ζώνη ασφαλείας πέντε σημείων.** Δένετε πάντα τη ζώνη μέσης με τη διαχωριστική ζώνη ποδιών.
- Για τα νεογέννητα συνιστάται να κατεβάσετε εντελώς την πλάτη.
- Η προστατευτική μπάρα, εάν υπάρχει, δεν έχει μελετηθεί για να αντέχει στο βάρος του παιδιού. Η προστατευτική μπάρα δεν έχει μελετηθεί για να ανασκώνει το κάθισμα με το βάρος του παιδιού. Η προστατευτική μπάρα δεν αντικαθιστά τη ζώνη ασφαλείας.
- **ΠΡΟΕΙΔΟΠΟΙΗΣΗ Βεβαιωθείτε ότι έχουν ενεργοποιηθεί όλες οι διατάξεις ασφάλισης πριν από τη χρήση.**
- **ΠΡΟΕΙΔΟΠΟΙΗΣΗ Βεβαιωθείτε ότι οι διατάξεις σύνδεσης του καρτσιού ή του καθίσματος ή του καθίσματος αυτοκινήτου έχουν τοποθετηθεί σωστά πριν από τη χρήση.**
- **ΠΡΟΕΙΔΟΠΟΙΗΣΗ Για την**

αποφυγή τραυματισμών, απομακρύνετε το παιδί σας κατά το δίπλωμα και το ξεδίπλωμα του προϊόντος αυτού

ΠΡΟΕΙΔΟΠΟΙΗΣΗ Μην αφήνετε το παιδί σας να παίζει με το προϊόν αυτό. Αυτό το προϊόν δεν είναι παιχνίδι.

ΠΡΟΕΙΔΟΠΟΙΗΣΗ Η διαδικασία συναρμολόγησης και προετοιμασίας του προϊόντος πρέπει να γίνει μόνο από ενήλικες.

Μη χρησιμοποιείτε το προϊόν εάν λείπουν εξαρτήματα ή παρουσιάζει ελαττώματα.

ΠΡΟΕΙΔΟΠΟΙΗΣΗ Μην αφήνετε ποτέ το παιδί σας χωρίς επιτήρηση.

Τα φρένα πρέπει να είναι πάντα κατεβασμένα όταν το καρτσάκι είναι σταματημένο ή κατά την τοποθέτηση ή την αφαίρεση του παιδιού.

Μη βάζετε τα δάχτυλα στους μηχανισμούς.

Προσέξτε το παιδί όταν ρυθμίζετε τους μηχανισμούς (χειρολαβή, πλάτη).

Οποιοδήποτε φορτίο εφαρμοστεί στη χειρολαβή ή/και στην πλάτη ή/και πλαγιώς του προϊόντος μπορεί να θέσει σε κίνδυνο τη σταθερότητα του προϊόντος.

Μην τοποθετείτε στο καλάθι φορτία βάρους άνω των 5 kg. Μην τοποθετείτε στην υποδοχή ποτηριών (εάν υπάρχει) βάρος μεγαλύτερο από το αναγραφόμενο στο εξάρτημα και ποτέ ζεστά ροφήματα. Μην τοποθετείτε στις τσέπες της κουκούλας (εάν υπάρχει) βάρος άνω των 0.2 Kg.

Μη χρησιμοποιείτε το προϊόν κοντά σε σκάλες ή σκαλοπάτια. Μη χρησιμοποιείτε το προϊόν κοντά σε εστίες θερμότητας, ακάλυπτες φλόγες ή επικίνδυνα αντικείμενα στα οποία μπορεί να φτάσουν τα χέρια του παιδιού.

Χρησιμοποιείτε αποκλειστικά

τα ανταλλακτικά που παρέχει ή συνιστά ο κατασκευαστής/εισαγωγέας.

ΠΡΟΕΙΔΟΠΟΙΗΣΗ Μην χρησιμοποιείτε το προϊόν αυτό όταν κάνετε τζόκινγκ

ΠΡΟΕΙΔΟΠΟΙΗΣΗ! Μην προσθέτετε στρωματάκια που δεν είναι εγκεκριμένα από τον κατασκευαστή.

Μη χρησιμοποιείτε αξεσουάρ που δεν έχουν εγκριθεί από τον κατασκευαστή.

Οι φωτογραφίες που αναφέρονται στις υπαρκάτινες λεπτομέρειες μπορεί να διαφέρουν από το αγορασμένο μοντέλο.

Για περισσότερες πληροφορίες συμβουλευτείτε την ιστοσελίδα μας: www.pegperego.com

ΟΔΗΓΙΕΣ ΧΡΗΣΗΣ

- 1 ΑΝΟΙΓΜΑ:** για να ανοίξετε το καρτσάκι, απελευθερώστε στην αριστερή πλευρά τον πλαινό μοχλό (εικ_α), πιάστε τις χειρολαβές και ταυτόχρονα σηκώστε το καρτσάκι. Βεβαιωθείτε ότι το καρτσάκι άνοιξε σωστά, ελέγχοντας αν οι πλαινοί γάντζοι είναι καλά ασφαλισμένοι (εικ_β).
- 2** Αν οι γάντζοι δεν έχουν ασφαλίσει σωστά, εξασκήστε πίεση πάνω στο κάθισμα (εικ_γ) έως ότου ακουστεί ένα κλικ. Τέλος πιέστε προς τα κάτω με το πόδι στο PUSH (εικ_δ).
- 3 ΣΥΝΑΡΜΟΛΟΓΗΣΗ:** για να μοντάρετε τους μπροστινούς τροχούς, βεβαιωθείτε καταρχάς ότι υπάρχει η ροδέλα, όπως στην εικόνα, στη συνέχεια κατεβάστε το μοχλό Α και εισάγετε τον τροχό Β, έως ότου ακουστεί ένα κλικ.
- 4** Για να μοντάρετε τους πίσω τροχούς ενωμένους από το καλώδιο φρένου, τοποθετήστε τους κρατώντας το εξωτερικό φρένο (εικ_α). **ΠΡΟΣΟΧΗ** βεβαιωθείτε ότι η σύνδεση έγινε σωστά, έως ότου ακουστεί ένα κλικ, όπως την εικόνα (Εικ.β).
- 5** Τέλος συνδέστε το κεντρικό εξάρτημα στο καλώδιο φρένου πάνω στον σκελετό και βεβαιωθείτε ότι η σύνδεση έγινε σωστά, όπως την εικόνα.
- 6 ΚΑΛΑΘΙ:** για να μοντάρετε το καλάθι, εισάγετε τις οχιάς στους πίσω γάντζους 1 και 2 και στον μπροστινό γάντζο 3, (εικ_α). **ΡΥΘΜΙΣΗ ΧΕΙΡΟΛΑΒΩΝ:** μπορείτε να ρυθμίσετε το ύψος των χειρολαβών. Πιέστε το μπουτόν που βρίσκεται πίσω από τη χειρολαβή και σηκώστε την προς τα πάνω. Για να την κατεβάσετε επεμβείτε με την αντίστροφη σειρά (Εικ_β)
- 7 ΠΕΡΙΣΤΡΕΦΟΜΕΝΟΙ ΤΡΟΧΟΙ:** Για να κάνετε τους πρόσθιους τροχούς περιστρεφόμενους, πρέπει να κατεβάσετε το μοχλό (βέλος 1). Για να τους κάνετε σταθερούς, δράστε στον μοχλό στην αντίθετη κατεύθυνση (βέλος 2). Οι πίσω τροχοί είναι σταθεροί. **ΦΡΕΝΟ:** για να φρενάρτε το καρτσάκι περιπάτου κατεβάστε με το πόδι το μοχλό φρένο που βρίσκεται επάνω στο γκρουπ των πίσω τροχών. Για να ελευθερώσετε το φρένο, ενεργήστε αντίθετα (εικ_β). Όταν είστε σταματημένοι, να ενεργοποιείτε πάντα το φρένο.
- 8 ΚΟΥΚΟΥΛΑ:** Για να τοποθετήσετε την κουκούλα, εισάγετε τους συνδέσμους στις υποδοχές μέχρι να ασφαλισουν με ένα κλικ (εικ_α). Κουμπώστε τα δύο πλαινά κουμπιά όπως στην εικόνα (εικ_β - c). Τέλος, κουμπώστε την κουκούλα στο πίσω μέρος της πλάτης του καρτσιού (εικ_δ).

- 9 Η κουκούλα μπορεί να ρυθμιστεί σε διαφορετικές θέσεις, απλά τραβώντας την προς τα εμπρός ή προς τα πίσω. Η κουκούλα διαθέτει ένα άνοιγμα στο οποίο θα κρεμάσετε το αγαπημένο του παιχνίδι.
- 10 **ΖΩΝΗ ΑΣΦΑΛΕΙΑΣ 5 ΣΗΜΕΙΩΝ:** για να τη συνδέσετε, περάστε τις δύο αγκράφες της ζώνιτσας που περιβάλλει τη μέση (με τيرانτες συνδεδεμένες βέλος α) στη ζώνιτσα του διαχωριστικού για τα πόδια (μέχρι να ακουστεί το κλικ (βέλος β), για να την απελευθερώσετε πιέστε το κουμπί που βρίσκεται στο κέντρο της αγκράφας (βέλος γ) και τραβήξτε προς τα έξω τη ζώνη για την κοιλιά (βέλος δ).
- 11 Για να σφίξετε τη ζώνη μέσης, τραβήξτε και από τις δύο πλευρές προς την κατεύθυνση του βέλους, ενώ για να τη λασκάρετε, τραβήξτε προς την αντίθετη κατεύθυνση.
- 12 Μπορείτε να ρυθμίσετε τις ζώνες ασφαλείας σε 3 ύψη ανάλογα με το ύψος του παιδιού. Είναι απαραίτητο να περάσετε στην πιο ψηλή θέση, όταν το παιδί είναι πιο μεγάλο.
- 13 Για να ρυθμίσετε το ύψος των ζωνών ασφαλείας είναι αναγκαίο να αποσυνδέσετε στο πίσω μέρος της πλάτης τις δύο αγκράφες. Τραβήξτε προς το μέρος σας τις τيرانτες (βέλος α) έως ότου αποσυνδεθούν οι αγκράφες και περάστε τις στις κουμπότρυπες της πλάτης (βέλος β). Βγάλτε τις τيرانτες του σάκου (βέλος γ) και βάλτε τις στην πιο κατάλληλη κουμπότρυπα (βέλος δ), τέλος ξνασυνδέστε τις δύο αγκράφες πίσω από την πλάτη (βέλος ε). Το σωστό κούμπωμα των αγκραφών προσδιορίζεται από ένα κλικ (εικ. ς).
- 14 **ΡΥΘΜΙΣΗ ΒΑΣΗΣ ΣΤΗΡΙΞΗΣ ΠΟΔΙΩΝ:** Η βάση στήριξης των ποδιών είναι ρυθμιζόμενη σε 2 θέσεις. Για να χαμηλώσετε τη βάση στήριξης των ποδιών, τραβήξτε τους δύο πλευρικούς μοχλούς προς τα κάτω και ταυτόχρονα κατεβάστε την. Για να σηκώσετε τη βάση στήριξης των ποδιών, ωθήστε την προς τα πάνω μέχρι να ακουστεί το κλικ (εικ. α).
- ΡΥΘΜΙΣΗ ΠΛΑΤΗΣ:** για να ρυθμίσετε την πλάτη σηκώστε τη χειρολαβή και ρυθμίστε την κλίση στην επιθυμητή θέση. Η κλίση της πλάτης ρυθμίζεται σε πολλές θέσεις (εικ. β).
- 15 **ΚΛΕΙΣΙΜΟ:** τραβήξτε προς τα πάνω πρώτα τον ένα μοχλό και στη συνέχεια τον άλλο έως την αποδέσμευση (εικ. α), πιάστε την κεντρική χειρολαβή (εικ. β) και τραβήξτε την προς τα πάνω μέχρι να κλειστεί. Το καροτσάκι κλειστό παραμένει όρθιο μόνο του (εικ. γ).
- 16 **ΜΕΤΑΦΟΡΑ:** Το καροτσάκι μπορεί να μεταφερθεί άνετα (κρατώντας σταθερούς τους μπροστινούς τροχούς) και πιάνοντας την κεντρική χειρολαβή (εικ. α). Μπορεί να μεταφερθεί και χάρη στην πλαινή χειρολαβή (εικ. β).
- 17 **ΑΦΑΙΡΕΣΗ ΤΗΣ ΕΠΕΝΔΥΣΗΣ:** για να αφαιρέσετε την επένδυση από το καροτσάκι: αποσυνδέστε στο πίσω μέρος της πλάτης τις δύο αγκράφες (εικ. 1), τραβήξτε από κάτω την αγκράφα της ζώνης ασφαλείας (εικ. 2), ξεβιδώστε (και από τις δύο πλευρές) τις δύο βίδες χρησιμοποιώντας ένα κατσαβίδι για να ακινητοποιήσετε το παξιμάδι (εικ. 3),
- 18 αποσυνδέστε το λάστιχο από το σκελετό (εικ. 4), αποσυνδέστε το σκελετό (εικ. 5), βλέπε παράγραφο ανοίγματος σημείο 1, βγάλτε την επένδυση γύρω από το σκελετό (εικ. 6),
- 19 βγάλτε την επένδυση από το βατήρα (εικ. 7). Τραβήξτε την επένδυση προς τα πάνω (εικ. 8).

SERIAL NUMBER

- 20 Το Passeggino PLIKO MINI, αναγράφει, πίσω από την πλάτη, πληροφορίες σχετικά με τα εξής: όνομα προϊόντος, ημερομηνία παραγωγής και αριθμό σειράς αυτού. Αυτές οι πληροφορίες είναι απαραίτητες σε περίπτωση παραπόνων.

THE ORIGINAL ACCESSORY PEGPEREGO

Τα αξεσουάρ PegPerego έχουν επινοηθεί ως χρήσιμα και πρακτικό βοήθημα ώστε να διευκολύνουν τη ζωή των γονέων. Ανακάλυψε όλα τα αξεσουάρ του προϊόντος PegPerego στο www.pegperego.com

ΚΑΘΑΡΙΣΜΟΣ ΚΑΙ ΣΥΝΤΗΡΗΣΗ

Οι εργασίες καθαρισμού πρέπει να εκτελούνται μόνο από ενήλικες.

ΣΥΝΤΗΡΗΣΗ ΤΟΥ ΠΡΟΪΟΝΤΟΣ: προστατέψτε το από τους ατμοσφαιρικούς παράγοντες: νερό, βροχή ή χιόνι· η συνεχής και παρατεταμένη έκθεση στον ήλιο θα μπορούσε να προκαλέσει αλλαγές στο χρώμα πολλών υλικών· φυλάξτε το προϊόν αυτό σε ξηρό χώρο. Να ελέγχετε και να κάνετε επεμβάσεις συντήρησης στα κύρια μέρη κατά τακτά διαστήματα.

ΚΑΘΑΡΙΣΜΟΣ ΤΟΥ ΣΚΕΛΕΤΟΥ: Περιοδικά καθαρίζετε τα πλαστικά μέρη με ένα υγρό πανί χωρίς να χρησιμοποιείτε διαλυτικά ή άλλα παρόμοια προϊόντα· κρατήστε στεγνά όλα τα μεταλλικά μέρη για να μη σκουριασούν· κρατήστε καθαρά όλα τα κινούμενα μέρη (μηχανισμοί ρύθμισης, μηχανισμοί σύνδεσης, τροχοί...) από σκόνη ή άμμο και εάν χρειαστεί, λιπάνετε τα με ελαφρύ λάδι.

ΚΑΘΑΡΙΣΜΟΣ ΤΩΝ ΥΦΑΣΜΑΤΙΝΩΝ ΜΕΡΩΝ:

Σκουπίστε τα μέρη από ύφασμα για να αφαιρέσετε τη σκόνη.

- Για το πλύσιμο συμβουλευτείτε την ετικέτα που είναι ραμμένη στην επένδυση του προϊόντος.
- Μην χρησιμοποιείτε χλωρίνη.
- Μην σιδερώνετε.
- Μην χρησιμοποιείτε στεγνό καθαρισμό.
- Μην αφαιρείτε τους λεκέδες με διαλυτικά.
- Μην στεγνώνετε σε στεγνωτήρια.

PEGPEREGO S.P.A.

Η PegPerego SpA είναι μια εταιρεία με Σύστημα Διαχείρισης Ποιότητας πιστοποιημένο από την TÜV Italia Srl, σύμφωνα με το πρότυπο ISO 9001. Η PegPerego μπορεί να επιφέρει ανά πάσα στιγμή τροποποιήσεις στα μοντέλα που περιγράφονται στην παρούσα δημοσίευση, για λόγους τεχνικής ή εμπορικής φύσης.

ΥΠΗΡΕΣΙΑ ΥΠΟΣΤΗΡΙΞΗΣ PEGPEREGO

Εάν τυχόν θαθούν ή καταστραφούν μέρη του μοντέλου, χρησιμοποιήστε μόνον γνήσια ανταλλακτικά PegPerego. Για ενδεχόμενες επισκευές, αντικαταστάσεις, πληροφορίες σχετικά με τα προϊόντα, πώληση γνήσιων ανταλλακτικών και αξεσουάρ, επικοινωνήστε με την Υπηρεσία Υποστήριξης PegPerego αναφέροντας, σε περίπτωση που υπάρχει, τον σειριακό αριθμό του προϊόντος.

τηλ. 0039/039/60.88.213

e-mail assistenza@pegperego.com

ιστοσελίδα internet www.pegperego.com

Όλα τα δικαιώματα πνευματικής ιδιοκτησίας αναφορικά με το περιεχόμενο των παρόντων οδηγιών χρήσης ανήκουν στην PegPerego S.p.A. και προστατεύονται από την ισχύουσα νομοθεσία.



RO_Romanian

Vă mulțumim că ați ales un produs PegPerego.

⚠️ AVERTISMENTE IMPORTANT - CITIȚI CU ATENȚIE ȘI PĂSTRAȚI ACEST DOCUMENT PENTRU CONSULTARE ULTERIOARA.

**Dacă nu se respectă aceste
instrucțiuni, siguranța copilului
ar putea fi periclitată.**

– Acest produs a fost gândit pentru a transporta un singur copil pe scaun.

– Nu folosiți acest produs pentru un număr de ocupanți mai mare decât cel gândit de producător.

– Pliko Mini este potrivit de la naștere până la 22 kg sau 4 ani, în funcție de care dintre aceste limite este atinsă prima.

– **AVERTISMENT: Utilizați întotdeauna sistemul de prindere.** Folosiți întotdeauna centura de siguranță în cinci puncte.

Fixați întotdeauna centura din talie de centura dintre picioare.

– Pentru bebelușii nou-născuți se recomandă folosirea spătarului în cea mai joasă poziție.

– Bara frontală (dacă există) nu a fost proiectată pentru a susține greutatea copilului; bara frontală nu a fost proiectată pentru a ridica scaunul împreună cu greutatea copilului. Bara frontală nu înlocuiește centura scaunului.

– **AVERTISMENT Asigurați-vă că toate dispozitivele de blocare sunt închise înainte de a utiliza produsul.**

– **AVERTISMENT Înainte de utilizare verificați dacă dispozitivele de fixare de la landou, scaunul căruciorului sau scaunul auto sunt cuplate în mod corespunzător.**

ΠΕΡΑΜΑΞ Α.Ε.

2η & 17η οδός (Οδus. Ελύτη)
ΒΙΟ.ΠΑ - Άνω Λιόσια 133 41 Αττικής
Τηλ. : 210 24 74 638 – 210 24 86 850
• Fax: 210 24 86 890
e-mail: info@peramax.gr • www.peramax.gr



PegPerego - ΠΑΙΔΙΚΑ ΕΙΔΗ ΒΡΕΦΑΝΑΠΤΥΞΗΣ ΚΑΙ ΠΑΙΧΝΙΔΙΑ

Η Εγγύηση για τυχόν εργοστασιακά ελαττώματα των προϊόντων της Peg – Perego ορίζεται για διάστημα έξι μηνών από την ημερομηνία αγοράς. **Ο καταναλωτής πρέπει να απευθύνει πάντα το αίτημα προς τον πωλητή,** από τον οποίο έχει την απόδειξη αγοράς ή οποιοδήποτε άλλο έγγραφο ισοδύναμο.

Η παρούσα εγγύηση ισχύει μόνο εφ' όσον το προϊόν χρησιμοποιείται σωστά και βάσει των οδηγιών χρήσεως. Ο κατασκευαστής και οι εντεταλμένοι συνεργάτες του διατηρούν το δικαίωμα του τεχνικού ελέγχου. Ο κατασκευαστής δεν μπορεί να θεωρηθεί υπεύθυνος εφ' όσον:

- Δεν τηρηθούν οι ανάλογες οδηγίες χρήσεως του κάθε προϊόντος.
 - Καταστραφεί τυχαία το προϊόν ή προκληθούν βλάβες από τη κακή χρήση αυτού.
 - Υπάρξει τεχνική παρέμβαση ξένου προς την εταιρεία μας τεχνικού, πράγμα το οποίο απαγορεύεται και αποτελεί κίνδυνο για την ασφάλεια του παιδιού.
 - Φυσιολογική φθορά η οποία δεν επηρεάζει την λειτουργία του προϊόντος.
- Διατηρείτε την εγγύηση και τις οδηγίες χρήσεως και για μελλοντική χρήση.**

ΕΓΓΥΗΣΗ

ΟΝΟΜΑΤΕΠΩΝΥΜΟ ΑΓΟΡΑΣΤΟΥ:

ΔΙΕΥΘΥΝΣΗ:

ΤΗΛΕΦΩΝΟ:

e-mail:

ΣΕΙΡΙΑΚΟΣ ΑΡΙΘΜΟΣ ΠΡΟΪΝΤΟΣ:

ΚΩΔΙΚΟΣ ΠΡΟΪΝΤΟΣ:

ΗΜΕΡΟΜΗΝΙΑ ΑΓΟΡΑΣ

ΣΦΡΑΓΙΔΑ ΚΑΤΑΣΤΗΜΑΤΟΣ

Προσοχή: Η εγγύηση ισχύει μόνο εφ' όσον έχει συμπληρωθεί και σφραγιστεί από τον πωλητή με την ημερομηνία αγοράς. Ζητήστε το από το κατάστημα τη στιγμή της αγοράς. Αν χαθεί ή καταστραφεί το απόκομμα της εγγύησης δεν μπορεί να αντικατασταθεί.

– **AVERTISMENT** Pentru a evita rănirea copilului, asigurați-vă că acesta este la distanță atunci când pliați și depliați acest produs.

– **AVERTISMENT** Nu lăsați copilul să se joace cu acest produs.

Acest produs nu este o jucărie.

– **AVERTISMENT** Asamblarea și pregătirea produsului trebuie realizate de un adult.

– Nu folosiți acest produs dacă lipsesc componente sau dacă prezintă defecte.

– **AVERTISMENT** Nu lăsați niciodată copilul nesupravegheat.

– Folosiți întotdeauna frâna atunci când staționați și când așezați sau scoateți copilul din cărucior.

– Nu introduceți degete în mecanisme.

– Aveți grijă să nu răniți copilul atunci când reglați mecanismele (bara mânerului, spătarul...).

– Orice greutate agățate de mâner și/sau de spătar și/sau de părțile laterale ale produsului ar putea afecta stabilitatea acestuia.

– Nu încărcați coșurile cu mai mult de 5 Kg. Nu așezați în suportul de pahar (dacă acesta există) greutăți mai mari decât cele precizate chiar pe suporturile de pahar și nu puneți niciodată băuturi fierbinți. Nu așezați greutăți mai mari de 0,2 Kg în buzunarele de pe capotină (dacă există).

– Nu folosiți produsul în apropierea scărilor sau treptelor, surselor de căldură, flăcărilor sau obiectelor periculoase aflate în raza de acțiune a copilului.

– Se vor folosi numai piese de schimb furnizate sau recomandate de producător/distribuitor.

– **AVERTISMENT** Acest produs nu

este recomandat a fi utilizat în timp ce alergați sau vă plimbați pe role.

– **AVERTISMENT** Nu adăugați nicio salteluță ce nu a fost aprobată de producător.

– Nu utilizați accesorii ce nu au fost aprobate de producător.

Imaginile care fac referire la detaliile texturilor pot conține diferențe față de colecția achiziționată. Pentru mai multe informații, consultați site-ul nostru: www.pegperego.com

INSTRUCȚIUNI

- 1 **DEPLIEREA:** pentru a deplia căruciorul, desprindeți cârligul levierului de pe partea stângă (fig. a), apucați mânerul și trageți în sus căruciorul de ambele mâneri în același timp. Verificați dacă ați depliat corect căruciorul asigurându-vă că cârligele laterale sunt bine fixate (fig. b).
- 2 Dacă cârligele nu sunt fixate corect, apăsați scaunul în jos (fig. c) până când se fixează la locul lor cu un click. În fine, apăsați în jos cu piciorul clapeta ÎMPINGE (fig. d).
- 3 **MONTAJUL:** pentru a monta roțile din față, mai întâi verificați dacă șaiba este prezentă, așa cum vedeți în figură, apoi coborâți levierul A și introduceți roata B înăuntru până când se fixează la locul ei și auziți un click.
- 4 Pentru a monta roțile din spate conectați cablul de frână, așezați-le cu frâna îndreptată spre exterior (fig. a). **AVERTISMENT:** asigurați-vă că cârligele au intrat la locul lor, ca în figura b.
- 5 În fine, agățați elementul central al cablului de frână pe șasiu, asigurându-vă că a intrat bine la locul lui, ca în figură.
- 6 **COȘUL:** pentru a monta coșul, agățați bridele de cârligele din spate 1 și 2 și de cârligul din față 3 (fig. a). **REGLARAREA MĂNERELOR:** mânerul pot fi reglate pe înălțime. Apăsați butonul mic din spatele mânerelor și trageți în sus. Pentru a coborî mânerul, procedați în sens invers (Fig. b).
- 7 **ROȚILE PIVOTANTE:** Pentru ca roțile să devină pivotante, trebuie coborât levierul (săgeata 1). Pentru a fixa roțile, comutați levierul în direcția opusă (săgeata 2). Roțile din spate sunt fixate. **FRÂNA:** Pentru a acționa frâna la cărucior, coborâți levierul de pe unitatea roților din spate folosindu-vă piciorul. Pentru a elibera frâna, ridicăți levierul (fig. b). Când staționați, acționați întotdeauna frâna.
- 8 **CAPOTINA:** Pentru a fixa capotina, prindeți elementele de fixare în punctele corespunzătoare până când auziți un clic (fig. a). Fixați cele două butoane laterale în modul indicat (fig. b - c). În cele din urmă, încheiați capotina în partea din spate a spătarului căruciorului (fig. d).
- 9 Capotina poate fi reglată în mai multe poziții, trăgând-o pur și simplu spre față sau spre spate. Capotina este prevăzută o buclă de care se poate atârna jucăria preferată a copilului.
- 10 **CENTURA DE SIGURANȚĂ ÎN 5 PUNCTE:** pentru a pune centura, introduceți cele două cataramă ale centurii din talie (cu bretelele atașate, săgeata a) în centura dintre picioare până când intră la locul lor și auziți un click (săgeata b). Pentru a desface centura, apăsați butonul situat în centrul ansamblului (săgeata c) și trageți spre exterior centura din talie (săgeata d).
- 11 Pentru a scurta centura din talie, trageți pe ambele părți laterale în direcția săgeții. Pentru a o lărgi, procedați în sens invers.
- 12 Centura de siguranță poate fi montată la 3 înălțimi diferite, în funcție de înălțimea copilului. Pe măsură ce copilul crește, centura trebuie mutată într-o poziție mai înaltă.

- 13 Pentru a regla înălțimea centurii de siguranță, eliberați cele două cataramă de la spatele spătarului. Trageți bretelele către dumneavoastră (săgeata a) până când ați eliberat cataramele, după care introduceți-le în butonierele din spătar (săgeata b). Scoateți bretelele din husă (săgeata c) și introduceți-le în cea mai potrivită butonieră (săgeata d), apoi fixați la loc cele două cataramă în spatele spătarului (săgeata e). Cataramele sunt corect fixate atunci când auziți un click (fig. f).
- 14 **REGLAREA SUPTULUI DE PICIOARE:** Suportul de picioare poate fi reglat în 2 poziții diferite. Pentru a coborî suportul de picioare, trageți cele două leviere laterale în jos și în același timp coborâți suportul. Pentru a ridica suportul de picioare, împingeți-l în sus până când se fixează în poziție și auziți un click (fig. a).
REGLAREA SPĂTARULUI: pentru a regla spătarul, ridicați mânerul și înclinați spătarul în poziția dorită. Spătarul poate fi reglat în diferite poziții (fig. b).
- 15 **PLIEREA:** trageți pe rând fiecare dintre leviere până când auziți un click (fig. a); apoi, apucați mânerul central (fig. b) și trageți-l în sus până când căruciorul s-a pliat. Când este pliat, căruciorul va sta singur în picioare (fig. c).
- 16 **TRANSPORTUL:** Căruciorul poate fi transportat foarte comod (cu roțile din față în poziție fixă) apucându-l de mânerul central (fig. a). De asemenea, poate fi transportat apucându-l de mânerul lateral (fig. b).
- 17 **CĂPTUȘEALĂ DETAȘABILĂ:** pentru a scoate căptușeala de pe cărucior, desprindeți dispozitivele de fixare de la spatele spătarului (fig. 1), scoateți dispozitivul de fixare al centurii dintre picioare pe dedesubtul scaunului (fig. 2), deșurubați cele două șuruburi (pe ambele părți laterale) cu ajutorul unei șurubelnițe pentru a menține piulița fixată (fig. 3).
- 18 desprindeți elasticul de pe șasiu (fig. 4), desprindeți cârligul de pe șasiu (fig. 5, vezi paragraful DEPLIEREA, pct.1), scoateți husa de pe șasiu (fig. 6).
- 19 scoateți husa de pe suportul pentru picioare (fig. 7). și trageți husa în sus (fig. 8).

NUMERELE DE SERIE

- 20 Căruciorul sport PLIKO MINI are toate informațiile importante în spatele spătarului, și anume: denumirea produsului, data fabricației și numărul serial. Aceste informații sunt necesare pentru orice reclamații.

ACCESORIILE ORIGINALE PEGPEREGO

Accesoriile PegPerego sunt concepute ca mijloace utile și practice pentru simplificarea vieții părinților. Descoperiți toate accesoriile produsului dumneavoastră pe www.pegperego.com

CURĂȚAREA ȘI ÎNTREȚINEREA

Curățarea trebuie realizată numai de adulți. ÎNTREȚINEREA PRODUSULUI: protejați-l de intemperii (apă, ploaie sau zăpadă); expunerea prelungită și continuă la raze solare puternice ar putea determina modificări de culoare asupra diferitelor materiale; depozitați produsul într-un loc uscat. Întreținerea trebuie făcută în mod regulat.

CURĂȚAREA ȘASIULUI: curățați periodic toate piesele din plastic cu o cârpă umedă. Nu folosiți solvenți sau produse de curățare similare; păstrați toate componentele metalice uscate pentru a preveni ruginirea lor; păstrați curate piesele mobile (mecanismele de reglare, mecanismele de blocare, roțile, ...) și fără praf sau nisip și, dacă este necesar, ungeți-le cu ulei de mecanisme ușor.

CURĂȚAREA COMPONENTELOR TEXTILE: Periați componentele textile pentru a îndepărta praful.

- Când le spălați, respectați cu strictețe instrucțiunile de pe eticheta cusută în interiorul căptușelii.
- Nu folosiți înălbitori pe bază de clor.
- Nu călcați.
- Nu curățați chimic.
- Nu îndepărtați petele folosind solvenți.
- Nu stoarceți în centrifugă.

PEGPEREGO S.p.A.

PegPerego SpA adoptă un sistem de management al calității certificat de TÜV Italia Srl în conformitate cu standardul SO 9001. PegPerego va putea face oricând modificări la modelele descrise în această publicație din motive tehnice sau comerciale.

SERVICIUL POST-VÂNZARE PEGPEREGO

În cazul în care se pierde sau se deteriorează vreo componentă, folosiți numai piese de schimb originale PegPerego. Pentru orice reparații, înlocuiri, informații despre produse și comenzi de piese de schimb și accesorii originale, vă rugăm să contactați Serviciul Asistență PegPerego, menționând numărul serial al produsului, dacă acesta există.

tel. 0039/039/60.88.213
e-mail assistenza@pegperego.com
website www.pegperego.com

Toate drepturile de proprietate intelectuală asupra conținutului acestui manual sunt deținute de PegPerego S.p.A. și sunt protejate de legislația în vigoare.

BG_български

Благодарим Ви, че избрахте продукт на Peg Perego.



ВНИМАНИЕ!

- **ВАЖНО! ПРОЧЕТЕТЕ ВНИМАТЕЛНО И ЗАПАЗЕТЕ ЗА БЪДЕЩИ СПРАВКИ. Безопасността на детето може да се окаже в риск ако не се спазват тези инструкции.**
- Този продукт е разработен за превоз на едно дете в седалката.
- Не използвайте за превоз на по-голям брой деца от указаното от производителя.
- Pliko Mini е подходяща за използване от раждането до 22кг., в зависимост от това кой показател се достигне първо.
- **ВНИМАНИЕ: Винаги използвайте системата за задържане; Винаги използвайте пет точковия колан за безопасност; Винаги закопчавайте кръстния колан с този за между крачетата.**
- За новородени препоръчваме облегалката да е свалена напълно.
- Предната бариера не е проектирана да издържа теглото на детето. Тя не е предназначена за повдигане на седалката със седящо дете в нея. Бариерката не замества обезопасителния колан.
- **ВНИМАНИЕ Уверете се, че всички устройства за заключване са активирани преди използване.**
- **ВНИМАНИЕ Преди употреба да се провери дали са правилно задействани приспособленията за закрепване на кошчето за бебешката количка, на седалката или на автомобилното детско столче.**
- **ВНИМАНИЕ За да избегнете нараняване, уверете се, че детето е на безопасно разстояние, преди да**

разгънете или сгънете този продукт

- **ВНИМАНИЕ Не оставяйте детето да играе с този продукт.** Той не е играчка.
- **ВНИМАНИЕ:** Монтажът и подготовката на продукта трябва да се извършват само от възрастни.
- Не използвайте продукта ако липсват части или има признаци за счупване.
- **ВНИМАНИЕ Никога не оставяйте детето без надзор.**
- Винаги активирайте спиращката, когато не използвате количката или когато товарите/разтоварвате деца.
- Не вмъквайте пръсти в механизмите.
- Внимавайте да не нараните детето, когато регулирате механизмите (облегалката, бариерката...)
- Всяка тежест, поставена върху дръжките, може да направи продукта нестабилен; следвайте инструкциите на производителя относно максимално допустимото тегло.
- Не претоварвайте багажника с повече от 7 кг. Не поставяйте по-голяма тежест в държача за чаша (ако го има) от тази индикирана върху самия него и никога не поставяйте горещи напитки. Не поставяйте предмети по-тежки от 0.2кг в джоба на сенника (ако има такъв).
- Не използвайте продукта в близост до стъпала или стълбище, източници на топлина, открит огън или опасни предмети в обсега на детето.
- Използвайте само резервни части, доставени и препоръчани от производителя / дистрибутора.
- **ВНИМАНИЕ! Този продукт не е подходящ за тичане или пързаяне.**
- **ВНИМАНИЕ** Не добавяйте матраци, които не са одобрени от производителя.

- Не използвайте аксесоари, които не са одобрени от производителя.

Илюстрациите, на които са изобразени елементи от тъканите може да не съответстват на колекцията, която сте поръчали. За по-подробна информация посетете нашия уебсайт: www.pegperego.com.

ИНСТРУКЦИИ

- 1 РАЗГЪВАНЕ: За да отворите количката, разкачете лявата външна закопчалка (фиг.а), хванете двете дръжки и в същото време вдигнете количката. Проверете дали сте отворили количката правилно, уверявайки се, че страничните заключващи механизми са добре заключени (фиг.б).
- 2 Ако заключващите механизми не са заключени правилно, натиснете седалката надолу (фиг.с), докато щракнат на мястото си. Най-накрая, натиснете надолу върху педала PUSH с крака си (фиг.д).
- 3 СГЛОБЯВАНЕ: За да монтирате предните колела, първо проверете дали има шайба, както е показано на фигурата, след това натиснете лостчето А и плъзнете колело В, докато щракне на мястото си.
- 4 За да монтирате задните колела, свързани чрез кабел за спирачката, поставете ги със спирачка гледаща навън (фиг.а).
- 5 Накрая, закачете централния елемент на кабела на спирачката върху шасито, уверявайки се, че е щракнал на мястото си, както е показано на фигурата.
- 6 БАГАЖНИК: За да монтирате багажника, нахлузете примките върху задните куки 1 и 2 и предната кука 3 (фиг.а).
РЕГУЛАЦИЯ НА ДРЪЖКИТЕ: Височината на дръжките може да се регулира. Натиснете малкия бутон зад дръжките и издърпайте нагоре. За да свалите надолу дръжките, направете обратното (фиг.б).
- 7 ВЪРТЯЩИ СЕ КОЛЕЛА: За да могат колелата да се въртят, лостчето (стрелка 1) трябва да е надолу. За да фиксирате колелата, преместете лостчето в обратната посока (стрелка 2). Задните колела са фиксирани.
СПИРАЧКА: За да активирате спирачката на количката, натиснете палеца на задното колело с крака си. За да освободите спирачката, повдигнете палеца (фиг.б). Когато количката е неподвижна, винаги използвайте спирачката.
- 8 СЕННИК: За да монтирате сенника, щракнете найкрайните върху подходящите точки, докато не чуете изщракване (ф.иг.а). Закопчайте двете странични копчета, както е показано (фиг.б - с). Накрая закопчайте сенника за гърба на облегалката на количката (фиг.д).
- 9 Сенникът може да се регулира в няколко позиции, като просто го дръпнете назад или напред. Сенникът включва примка, която да се използва за закачането на любима играчка на Вашето дете.
- 10 5-ТОЧКОВ БЕЗОПАСИТЕЛЕН КОЛАН: За да закопчате, вмъкнете двата найкрайника на кръстните колани (с прикрепени раменни колани, стрелка а) в катарамата разделяща крачетата, докато щракнат на място (стрелка б). За да ги освободите, натиснете бутона, който е разположен в центъра на катарамата (стрелка с) и издърпайте ремъка на кръстния колан навън (стрелка d).
- 11 За да затегнете кръстния колан, издърпайте от двете страни по посока на стрелката. За да разхлабите, направете обратното.
- 12 Възможно е да настроите безопасността на колан на 3 различни височини, в зависимост от височината на детето. Когато детето расте, коланите трябва да се преместват на по-висока позиция.

- 13 За да нагласите височината на обезопасителните колани, освободете двете катарамата на гърба на облегалката. Издърпайте раменните колани към вас (стрелка а), докато катарамите са освободени и ги вмъкнете в прорезите на облегалката (стрелка б). Отстранете раменните колани от отвора (стрелка с) и ги вмъкнете в най-подходящата им височина (стрелка d), след това прикрепете двете катарамата отново зад облегалката (стрелка е). Катарамите са сигурно прикрепени, когато чуете изщракване (фиг.г).
- 14 РЕГУЛАЦИЯ НА ПОСТАВКАТА ЗА КРАЧЕТА: Тя може да се постави в 2 различни позиции. За да я свалите надолу, дръпнете двете външни лостчета надолу и в същото време свалете поставката. За да повдигнете поставката за крачета, а бутнете нагоре, докато щракне (фиг. а).
РЕГУЛАЦИЯ НА ОБЛЕГАЛКАТА: За да регулирате облегалката, повдигнете дръжката и я наклонете в желаната позиция. Облегалката може да се настройва в различни позиции (фиг.б).
- 15 СГЪВАНЕ: Дръпнете нагоре първо единото лостче, а след това и второто, докато чуете изщракване (фиг.а); след това, хванете централната дръжка (фиг.б) и я издърпайте нагоре, докато количката се сгъне. Сгънатата количка може да стои самостоятелно изправена (фиг.с).
- 16 ТРАНСПОРТИРАНЕ: Количката може да бъде удобно пренасяна (с фиксирани предни колела) чрез централната дръжка (фиг.а). Също така, може да пренасяте количката и чрез страничната дръжка (фиг.б).
- 17 СВАЛЯНЕ НА ТАПИЦЕРИЯТА: За да свалите тапицериата на количката, разкачете я от гърба на облегалката (фиг. 1), изхлузете заключалката на разделителя за крачета от под седалката (фиг. 2), отвинтете двете винтчета (от двете страни) използвайки отверка, за да държите гайката неподвижна (фиг. 3).
- 18 Откачете ластика от шасито (фиг. 4), откачете шасито (ф. фиг. 5, виж параграф ОТВАРЯНЕ, точка 1), откачете платата от шасито (фиг. 6).
- 19 Издърпайте платата от поставката за крачета (фиг. 7) и го изтеглете нагоре (ф. фиг. 8).

СЕРИИНИ НОМЕРА

- 20 Количката PLIKO MINI има следната важна информация зад облегалката: име на продукта, дата на производство и сериен номер. Тази информация се изисква при рекламация.

ОРИГИНАЛНИ АКСЕСОАРИ PEGPEREGO

Аксесоарите на Peg Perego са изработени, за да улесняват живота на родителите. Открийте всички аксесоари на продукта на www.pegperego.com

ПОЧИСТВАНЕ И ПОДДРЪЖКА НА ПРОДУКТА:

Почистването трябва да се изпълняват само от възрастни.

ПОДДРЪЖКА НА ПРОДУКТА: Защитете от атмосферните влияния: вода, дъжд или сняг; постоянното и продължително излагане на пряка слънчева светлина и топлина може да измени цветовете на различните материали; съхранявайте този продукт на сухо място. Поддръжката трябва да се прави регулярно.

ПОЧИСТВАНЕ НА ШАСИТО: Периодично почиствайте всички пластмасови части с влажна кърпа. Не използвайте разтворители или подобни почистващи продукти; поддържайте всички метални части сухи, за да ги предпазите от ръжда; дръжте подвижните

части чисти (заклучващи механизми, колелата,...), почиствайте от прах и пясък, и ако е необходимо, смазвайте със силиконов спрей.

ПОЧИСТВАНЕ НА ТЪКАНИТЕ: Изчетквайте плата, за да отстраните праха.

- Когато я перете, стриктно спазвайте и следвайте инструкциите, които са дадени върху етикета, който е защит върху подплатата.
- Не избелвайте.
- Не гладете.
- Не използвайте химическо чистене.
- Не премахвайте петна с помощта на разтворители.
- Не сушете в сушилна машина.

Peg Perego S.p.A.

Peg Perego S.p.A. приема система за управление на качеството сертифицирана от TÜV Italia Srl в съответствие със стандарт ISO 9001.

Peg Perego може да направи промени по всяко време на моделите описани в тази публикация за технически или търговски цели.

Следпродажбено обслужване на PegPerego

В случай, че сте изгубили или повредили някоя част, тя трябва да се заменя само с оригинална такава, произведена от Peg Perego. За всякакви ремонти, замени, информация за продуктите и продажбите на оригинални резервни части и аксесоари, можете да се свържете с обслужващата служба на фирмата и да посочите серийния номер на продукта и датата на производство.

Тел. 0039/039/60.88.213

Email: assistenza@pegperego.com

Уебсайт: www.pegperego.com

Всички права на интелектуална собственост върху съдържанието на това ръководство са собственост на Peg Perego S.p.A. и са защитени от действащите закони.



هام - أقرأ التعليمات بعناية، واحتفظ بها كمرجع مستقبلي. قد يتعرض الطفل للمخاطر إذا لم يتم اتباع هذه التعليمات.

- تم تصميم هذا المنتج لنقل طفل واحد فقط أثناء الجلوس.
- لا يجب استخدام هذه السلعة لعدد من الأطفال أكبر من الذي يشير إليه المصنع.
- تم اعتماد هذا المنتج للأطفال من وقت الولادة حتى 4 سنوات أو بحد أقصى للوزن يبلغ 22 كجم.
- تحذير: استخدم دائماً نظام الربط. استخدم دائماً حزام الأمان ذي الخمس نقاط. اقل دائماً شريط الخصر مع الحزام المشعب.
- للأطفال حديثي الولادة، ينصح بإمالة الظهر تماماً.
- القضيب الأمامي (إن وجد) لم يُصمم لتدعيم وزن الطفل؛ القضيب الأمامي لم يُصمم لرفع المقعد مع وزن الطفل. إن القضيب الأمامي لا يحل مح حزام المقعد.
- يجب أن يتولى شخص بالغ عمليات تجميع و تجهيز السلعة.
- لا يجب استخدام هذه السلعة إذا كان بها أجزاء ناقصة أو مكسورة.
- تحذير: استخدم دائماً نظام الربط؛ استخدم دائماً حزام الأمان ذي الخمس نقاط؛ اربط حزام الخصر مع الحزام الذي يفصل بين الساقين.
- تحذير: لا تترك طفلك وحده أبداً بدون مراقبة.
- استخدم الفرامل دائماً عند التوقف عن السير.
- تحذير: قبل الشروع في الاستخدام، يجب التأكد أولاً أن جميع آليات الربط و التثبيت تعمل بشكل سليم.
- تحذير: أثناء عمليات الفتح و الإغلاق، يجب التأكد أولاً أن الطفل يبعد مسافة كافية لتجنب الإصابة.
- تحذير: لا تسمح للطفل أبداً بالعبث بهذا المنتج.
- جنب إدخال الأصابع في آليات التثبيت.
- يجب الحذر و الانتباه لحماية الطفل أثناء إجراء عمليات ضبط آليات التثبيت (اليد الرافعة، الظهر).
- أي حمل مارس على المقبض وأو مسند الظهر وأو جانبيها على المنتج قد يضر باستقرار المنتج.
- اللوح الأمامي ليس مصمماً حتى يتحمل وزن الطفل؛ اللوح الأمامي ليس مصمماً ليحافظ على الطفل أثناء الجلوس. و لا يحل محل حزام الأمان.
- لا تضع في السلعة الصغير أحمالاً تتجاوز 5 كيلوجرامات. و لا تضع في حامل البيبرونة أوزاناً تتجاوز تلك المحددة في حامل البيبرونة ذاته. و لا تضع أبداً مشروبات ساخنة فيه. و لا تضع في جيوب الغطاء (إن وجدت) أوزاناً تتجاوز 0,2 كجم.
- لا تستخدم هذه السلعة بالقرب من السلالم أو الدرجات:

ولا تستخدمها بالقرب من مصادر الحرارة. أو اللهب المشتعل أو الأشياء التي تمثل خطورة والتي في متناول يد الطفل.

استخدام اكسسوارات لم يصدق عليها المصنع قد يشكل خطرا على الطفل.

لا تستخدم المظلة (إن وجدت) في الأجواء المغلقة مع التأكد باستمرار أن الطفل لم يصب بارتفاع في درجة الحرارة ؛ و لا تترك الطفل بجوار مصدر من مصادر الحرارة مع الحذر من السجائر. و يجب التأكد أن المظلة لا تتقاطع مع أي آلية من آليات الحركة في عربة الطفل للنوم أو للجلوس. و يجب فك المظلة دائما قبل إغلاق عربة الطفل للنوم أو للجلوس.

لا تستخدم أبدا الأيدي الصغيرة المخصصة لفك العربة في نقل أو رفع عربة الطفل إذا كان الطفل داخلها.

تحذير: لا تصف أي مرتبة غير معتمدة من المصنع.

قد تختلف الصور التي تشير إلى تفاصيل الأقمشة عن المجموعة التي يتم شراؤها.
للمزيد من المعلومات، يمكنك الرجوع إلى موقعنا على الإنترنت:
www.pegperego.com

تعليمات الاستخدام

1 الفتح: لفتح العربة، فك اللسان الجانبي الموجود ناحية اليسار(الصورة_a). وامسك اليدين وارف العربة في نفس الوقت، للتأكد من صحة عملية الفتح. يجب مراجعة أن الخطافان الجانبيان مثبتين جيدا (الصورة_b).

2 إذا لم يكن الخطافان مثبتين جيدا، اضغط إن على المقعد (الصورة_c) حتى سماع صوت تعشيق التثبيت. وفي النهاية اضغط PUSH بالقدم نحو الأسفل (الصورة_d).

3 التجميع: لتثبيت العجلات الأمامية، يجب التأكد أولا من وجود حلقة التثبيت. كما في الصورة. واخفض الرافعة A وأدخل العجلة B. حتى سماع صوت التعشيق.

4 ولتثبيت العجلات الخلفية الدمجة مع قضيب الفرامل، فيجب ضبط موضعها مع الإمساك بالفرامل الخارجية (الصورة_a).

تحذير: يجب التأكد من سلامة التثبيت عند سماع صوت التعشيق. كما هو موضح في الصورة(الصورة_b).

5 وفي النهاية، قم بتثبيت العنصر الأوسط من قضيب الفرامل إلى جسم العربة، مع التأكد من سلامة التثبيت. كما هو موضح في الصورة.

6 السلة الصغيرة: لتثبيت السلة، أدخل الفتحات في الخطافين الخلفيين 1 و2 وخطاف الأمامي 3(الصورة_a).

ضبط الأيدي: يمكن ضبط ارتفاع الأيدي، اضغط على الزر الكبير الموجود خلف اليد الرافعة وارفها لأعلى. ولإزالتها، تصرف بالعكس(الصورة_b).

7 العجلات الدوارة: حتى تصحح العجلات الأمامية دوارة، يلزم خفض الرافعة (السهم 1)، ولتثبيتها، حرك الرافعة في الإجهاد العكسي (السهم 2)، والعجلات الخلفية ثابتة.

الفرامل: لفرملة عربة الطفل، يجب استخدام القدم خفض الرافعة الموجودة عند مجموعة العجلات الخلفية، ولإيقاف الفرامل، تصرف بالعكس (الصورة_b)، عند التوقف. يجب استخدام الفرامل دائما.

8 الغطاء: لتثبيت الغطاء، صل الأربطة على النقاط المناسبة حتى تسمع صوت "طقة" (الشكل_a).

اربط الزرين الجانبيين كما هو موضح (الشكل_c - b). في النهاية، اشبك الغطاء بالأزرار على خلف مسند الظهر للعربة (الشكل_d).

9 يمكن ضبط غطاء الرأس في 3 أوضاع مختلفة بمجرد سحبها

للأمام أو للخلف.

غطاء الرأس مزود بفتحة لتعليق لعبتك المفضلة بها.

10 حزام الأمان ذي الخمس نقاط: لربطه، أدخل الإبرزين في حزام الخصر (ذي الحملات المربوطة بالسهم a) في الحزام الذي يفصل بين الساقين حتى سماع صوت التعشيق (السهم b). ولفكه، اضغط على الزر الموجود في منتصف الإبرزين(السهم c) واسحب حزام الخصر نحو الخارج (السهم d).

11 لتشد حزام الخصر، اسحب من الجانبين، في إجهاد السهم، ولإرخائه، تصرف بالعكس.

12 يمكن ضبط أحزمة الأمان على 3 مستويات وفقا لطول الطفل، ويلزم الوصول إلى أعلى وضع عندما يكبر الطفل.

13 ولضبط ارتفاع أحزمة الأمان، يلزم فك الإبرزين من خلف الظهر، اسحب الحملات في إجهاد (السهم a) حتى تتحرر الحملات ثم أدخلها في فتحات الظهر(السهم b). فك الحملات من القماشية (السهم c) وأدخلها في أكثر الفتحات المناسبة (السهم d). وفي النهاية أعد ربط الإبرزين خلف الظهر(السهم e). ربط الإبرزين ربطا سليما يتأكد عبر سماع صوت التعشيق (الصورة_f).

14 ضبط مسند الساقين: يمكن ضبط مسند الساقين في وضعين، وخفض مسند الساقين، اسحب اللسانين الجانبيين إلى أسفل، وخفضه في نفس الوقت، ولفرغ مسند الساقين، ادفعه لأعلى حتى سماع صوت التعشيق (الصورة_a).

الظهر: لضبط ارتفاع اليد وضبط واحد من أوضاع حسب الرغبة (الصورة_b).

15 الإغلاق: اسحب لأعلى إحدى الرافعتين ثم ارفع الأخرى حتى تصدر صوت طقة (الصورة_a)، امسك اليد الرافعة المركزية (الصورة_b) واسحبها لأعلى حتى تقفل العربة تماما، تستطيع العربة المغلقة أن تتركز على أرجلها دون سناد(الصورة_c).

16 النقل: يمكن نقل عربة الأطفال بسهولة مع الاحتفاظ بالعجلات الأمامية ثابتة) والإمساك باليد الرافعة المركزية (الصورة_a). كما يمكن نقلها أيضا بمساعدة اليد الجانبية (الصورة_b).

17 فك الكسوة: لفك كسوة عربة الأطفال: فك الإبرزين الموجودين خلف الظهر(الصورة_1). وأخرج الإبرزين الخاص بالحزام الذي يفصل بين الساقين من أسفل (الصورة_2)، وفك السمارين (من الجانبين معا) باستخدام مفك السمارير حتى يمكنك الاحتفاظ بالصامولة محكمة الغلق (الصورة_3).

18 فك الرباط المطاطي للهيكل(الصورة_4) ثم فك الهيكل (الصورة_5)؛ راجع فقرة الفتح رقم 1، فك القماشية الموجودة حول الهيكل (الصورة_6).

19 فك القماشية الخاصة بمسند القدمين(الصورة_7)، اسحب القماشية لأعلى (الصورة_8).

الأرقام التسلسلية

20 عربة الأطفال بليكو ميني، تحمل في خلف الظهر المعلومات التي تخص: اسم المنتج وتاريخ الإنتاج والرقم التسلسلي للمنتج. هذه المعلومات لا غني عنها في حالة رفع شكوى.

THE ORIGINAL ACCESSORY PEGPEREGO

تم تصميم اكسسوارات Peg-Pérego لتكون ناعقة وعملية لتيسير الأمور على الوالدين. اكتشف جميع اكسسوارات المخصصة لمتجك من Peg-Pérego على الموقع الإلكتروني www.pegperego.com

النظافة والصيانة

صيانة السلعة: يجب حمايتها من العوامل الجوية: المياه والأمطار أو الثلوج: التعرض المستمر لأشعة الشمس ولفترات متتدة قد يؤدي إلى تغير لون كثير من الخامات: يجب تخزين هذه السلعة في مكان جاف، كما يجب إجراء فحص وصيانة بصفة دورية على الأجزاء الأساسية وفي فترات منتظمة.

نظافة الهيكل: يجب تنظيف الأجزاء البلاستيكية بصفة دورية بواسطة قطعة قماش مبللة ولكن دون استخدام مذيبات أو أي

FA_ فارسی

از شما به خاطر انتخاب یک محصول پگ-پرگو تشکر می کنیم.



هشدار

مهم - با دقت بخوانید و برای مراجعه در آینده نگهداری کنید. در صورت عدم رعایت این دستورالعملها ممکن است ایمنی کودک به خطر بیفتد.

_ این محصول برای حمل و نقل 1 کودک در صندلی در نظر گرفته شده است.
از این محصول برای حمل تعداد کودک بیشتر از آنچه توسط سازنده در نظر گرفته شده است، استفاده نکنید.

_ برای نوزادان از زمان تولد تا 4 سال و یا 22 کیلوگرم، هر کدام زودتر رخ دهد، مناسب می باشد.

_ **تذکره:** استفاده دائمی **نظام الربط**. استفاده **دائماً حزام الأمان ذي الخمس نقاط**. اقلل دائماً شريط الخصر مع الحزام المشعّب.

_ توصیه می شود که برای کودکان تازه متولد شده از پشتی در وضعیت کاملاً خوابیده استفاده کنید.

_ **میله جلو** (اگر وجود دارد) برای تحمل وزن کودک طراحی نشده است؛ میله جلو برای بلند کردن صندلی شامل وزن کودک طراحی شده است. نوار جلو جایگزین کمر بند ایمنی نیست.

_ هشدار سرهم بندی و آماده سازی محصول باید توسط افراد بزرگسال انجام شود.

_ در صورت مشاهده نشانه هایی از شکستگی یا فقدان قطعاتی از محصول، از آن استفاده نکنید.

_ هشدار همیشه از سیستم مهارکننده استفاده کنید. همیشه از مهار ایمنی پنج نقطه ای استفاده کنید. همیشه از تسمه مهار دوشاخه به همراه بند کمر استفاده کنید.

_ هشدار هرگز کودک خود را بدون مراقب رها نکنید.

_ همیشه هنگامی که خودرو متوقف است، ترمزدستی را بکشید.

_ هشدار قبل از استفاده اطمینان حاصل کنید که همه ابزار قفل شونده درگیر شده اند.

_ هشدار برای جلوگیری از بروز جراحات، هنگام باز کردن یا جمع کردن محصول، اطمینان حاصل کنید که کودک در آن نزدیکی نباشد.

_ هشدار این محصول یک اسباب بازی نیست. اجازه ندهید کودکان با این محصول بازی کنند.

_ از وارد کردن انگشتان خود به داخل مکانیسمها خودداری کنید.

_ هنگام تنظیم مکانیسمها (میله دسته، پشتی، ...) مواظب باشید که کودک آسیب نبیند.

_ هرگونه فشاری که به دسته و یا پشتی و یا به صورت جانبی به محصول وارد شود م می تواند پایداری محصول را مختل کند.

_ میله جلو (اگر وجود دارد) برای تحمل وزن کودک در نظر گرفته نشده است. این میله برای نگهداشتن کودک در صندلی و به عنوان جایگزین برای کمر بند در نظر گرفته نشده است.

_ سبدهای بیشتر از 5 کیلوگرم را روی آن قرار ندهید. (در صورت وجود جافنجان) هیچ چیزی سنگین تر از آنچه روی خود جافنجان قید شده است در آن قرار ندهید و هرگز نوشیدنی های داغ را در آن قرار ندهید. از گذاشتن چیزی سنگین تر از 0.2 کیلوگرم در جیب های سایبان (اگر وجود دارد) خودداری کنید.

_ از استفاده از محصول در نزدیکی راهپله یا پلکان، منابع گرمایی، شعله های باز یا اجسام خطرناک در محدوده دسترسی کودکان خودداری کنید.

_ فقط باید از قطعات تعویضی ارائه شده توسط سازنده/فروشنده استفاده شود.

_ هشدار این محصول برای دودیدن با اسکی بازی مناسب نیست.

_ هشدار داخل گهواره از تشک هایی که توسط سازنده تأیید نشده اند، استفاده نکنید.

تصاویر مربوط به جزئیات پارچه ممکن است با مجموعه خریداری شده متفاوت باشد.

برای کسب اطلاعات بیشتر، به وبسایت ما مراجعه کنید:

www.pegperego.com

دستورالعملها

1 باز کردن: برای باز کردن کالسکه، اهرم سمت چپ را از قلاب خارج کنید (شکل a)، دسته ها را بگیرد و همزمان کالسکه را

منتجات أخرى مشابهة، كما يجب الحفاظ على جميع الأجزاء المعدنية بعيداً عن الرطوبة لمنع تكوين الصدأ. ويجب الحفاظ أيضاً على نظافة جميع الأجزاء المتحركة (اليات الضبط وآليات التثبيت والعجلات...) وحمايتها من الغبار أو الرمال. وإذا لزم الأمر تزييتها بزيت خفيف.

نظافة الأجزاء المصنوعة من القماش:
امسح الأجزاء المختلفة من البطانة للتخلص من الغبار.

• يرجى اتباع التعليمات المذكورة على ملصق المنتج الذي تم حمايته عن الغطاء عند الغسيل.

• لا تستخدم مبيضات من الكلور.

• لا تستخدم المكاوة.

• لا لتنظيف الجاف.

• لا تقم بإزالة البقع بواسطة مذيبات.

• لا للتجفيف.

PEGPEREGO S.p.A

تعمد PegPerego Spa نظام إدارة جودة معتمد من قبل TÜV Italia وفقاً لمعيار ISO 9001.

ومن الممكن أن تقوم شركة PegPerego بإجراء تغييرات في أي وقت على الموديلات الواردة في هذا الكتيب لأسباب فنية أو تجارية

خدمة ما بعد البيع الخاص بشركة PegPerego

في حالة فقدان أو تلف أي جزء من أجزاء المنتج، استخدم فقط قطع الغيار الأصلية من Peg Pérégo (وعند الحاجة لأي تصليح أو استبدال، وللحصول على معلومات بخصوص المنتجات، أو بيع قطع غيار أصلية أو اكسسوارات، يرجى الاتصال بخدمة ما بعد البيع الخاص بشركة Peg Pérégo مع توضيح الرقم التسلسلي للمنتج إن وجد.

التليفون: 0039/039/60.88.213

الرقم المجاني: 414.147/800

الفاكس: 0039/039/33.09.992

البريد الإلكتروني: assistenza@pegperego.com

موقع الانترنت: www.pegperego.com

عربي - تمتك PegPerego - شركة مساهمة - جميع حقوق الملكية الفكرية الموجودة في هذا الكتيب، والتي يحميها القانون.

مختلف می‌توان تنظیم کرد. برای پایین آوردن قسمت زیر ساق‌ها، اهرم‌های دو طرف را به سمت پایین بکشید و همزمان قسمت زیر ساق‌ها را پایین بیاورید. برای بالا آوردن قسمت زیر ساق‌ها، آن‌را به سمت بالا هل دهید تا زمانی‌که با صدای کلیک در جای خود قرار بگیرد (شکل_ a).

تنظیم پستی برای تنظیم پستی، دسته را بلند کنید و آن‌را به وضعیت دل‌خواه بخواهید. پستی را به حالت‌های مختلف می‌توان تنظیم کرد (شکل_ b).

15 می‌توان به طرف بالا: یک اهرم و به دنبال آن اهرم دوم را به سمت بالا بکشید تا زمانی‌که صدای کلیک آن‌ها را بشنود (شکل_ a)؛ سپس، دسته وسط را بگیرد (شکل_ b) و آن‌را به سمت بالا بکشید تا زمانی‌که کالسکه به طرف بالا جمع شود. وقتی کالسکه جمع شود، بصورت عمود می‌ایستد (شکل_ c).

16 حمل و نقل: کالسکه را می‌توان به راحتی (با تنظیم چرخ‌های جلو روی حالت ثابت) با دسته وسط حمل کرد (شکل_ a). با دسته بغل نیز می‌توان آن را حمل کرد (شکل_ b).

17 آستری جداشونده: برای بیرون آوردن آستری از کالسکه: بست پشت پستی را از قاب‌ها بیرون بیاورید (شکل_ 1)، بست جداکننده پاها را از زیر صندلی بیرون بکشید (شکل_ 2)، دو پیچ (طرفین) را با استفاده از یک پیچ‌گوشتی شل کنید تا مهره‌ها بسته بمانند (شکل_ 3).

18 بند پلاستیکی را از قاب شاسی بیرون بیاورید (شکل_ 4)، (شکل_ 5)، مراجعه شود به پاراگراف باز کردن، نکته 1، کیسه شاسی را کنار بزنید (شکل_ 6)،

19 کیسه صفحه زیرپا را کنار بزنید (شکل_ 7) و کیسه را به سمت بالا بکشید (شکل_ 8).

شماره سریال

20 همه اطلاعات مربوطه زیر در پشت پستی Stroller PLIKO MINI قید شده است: نام محصول، تاریخ ساخت و شماره سریال.

تسا زاین دروم تی‌اکش‌نوگره ی‌ارب تواع‌اط‌ل‌ن‌ی‌ا

THE ORIGINAL ACCESSORY PEGPEREGO

تم‌تصمیم‌اکسسوارات PegPerego لتکنون نافع‌ة و عملی‌ة لتیسیر‌الأمور علی‌الوالدین. اکتشف‌ت‌جمیع‌الاکسسوارات‌الخاصة لتنتجک من PegPerego علی‌الموقع‌الإلکترونی. www.pegperego.com

تمیزکردن و تعمیرونگهداری

تعمیرونگهداری محصول: محصول را از عوامل جوی: آب، باران یا برف محافظت کنید: قرارگرفتن طولانی‌مدت و مداوم در برابر نور آفتاب ممکن است باعث تغییر رنگ مواد مختلف آن شود: محصول را در یک مکان خشک نگهداری کنید.

تمیزکردن صندلی: همه قطعات پلاستیکی را به‌طور مرتب با یک دستمال مرطوب تمیز کنید. از حلال‌ها یا محصولات پاک‌کننده مشابه استفاده نکنید. برای جلوگیری از زنگ‌زدگی، همه قطعات فلزی را خشک نگهدارید: قطعات متحرک (مکانیسم‌های تنظیم، مکانیسم‌های قفل، چرخ‌ها،...) را تمیز و عاری از گردوخاک نگه‌دارید. و در صورت نیاز، با روغن ماشین سبک روغن‌کاری کنید.

تمیزکردن قسمت‌های پارچه‌ای: گردوخاک روی قسمت‌های پارچه‌ای را با برس بزدایید.

• هنگام شست‌وشو، دستورالعمل‌های شرح‌داده‌شده روی برچسب دوخته‌شده در داخل روکش را به دقت دنبال کنید.

• از سفیدکننده‌های حاوی کلر استفاده نکنید.

• اتو نکنید.

• خشک‌شویی نکنید.

• برای از بین بردن لکه‌ها از حلال‌ها استفاده نکنید.

• از خشک‌کن چرخشی استفاده نکنید.

PEGPEREGO S.p.A

تعمیرت PegPerego Spa نظام‌ادارة جوده‌معمت من قبل TÜV

بالا بیاورید.

با اطمینان از اینکه قلاب‌های کناری محکم هستند، بررسی کنید که کالسکه به‌درستی باز شده باشد (شکل_ b).

2 اگر قلاب‌ها درست محکم نشده‌اند، صندلی را به سمت پایین فشار دهید (شکل_ d) تا زمانی‌که با صدای کلیک جابجایی‌تند.

در پایان، با پای خود روی PUSH به سمت پایین فشار دهید (شکل_ e).

3 سرهم‌بندی: برای وصل‌کردن چرخ‌های جلو، ابتدا بررسی کنید که وشر داشته باشد، همان‌طور که در شکل نشان داده شده است، سپس اهرم A را پایین آورده و چرخ B را بلغزاند تا زمانی‌که با صدای کلیک جا بیفتد.

4 برای وصل‌کردن چرخ‌های عقب که با کابل ترمز وصل شده‌اند، آن‌ها را بصورتی که ترمز رویه بیرون باشد، قرار دهید (شکل_ a).

هشدار: اطمینان حاصل کنید که قلاب‌ها با صدای کلیک در جای خود قرار گرفته‌اند، همان‌طور که در شکل b نشان داده شده است.

5 در پایان، جزء وسط کابل ترمز را روی شاسی قلاب کنید، دقت کنید که با صدای کلیک، همان‌طور که در شکل نشان داده شده است، در جای خود قرار بگیرد.

6 سبد: برای وصل‌کردن سبد، حلقه‌ها را روی قلاب‌های عقب 1 و 2 و حلقه جلو 3 بلغزاند (شکل_ a).

تنظیم دسته‌ها: ارتفاع دسته‌ها را می‌توان تنظیم کرد. دکمه کوچک پشت دسته‌ها را فشار داده و به سمت بالا بکشید. برای پایین آوردن دسته‌ها، عکس این کار را انجام دهید (شکل_ b).

7 چرخ‌های خودگرد: برای ایمن‌کردن چرخ‌ها، اهرم (پیکان 1) باید پایین آورده شود. برای آزاد کردن چرخ‌ها، اهرم را در جهت مخالف حرکت دهید (پیکان 2). چرخ‌های عقب ثابت هستند.

ترمز: برای تنظیم ترمز روی کالسکه، اهرم پشت چرخ را با پای خود پایین بیاورید. برای آزاد کردن ترمز، اهرم را بلند کنید (شکل_ b). در حالت بی‌حرکت، همیشه ترمز را بکشید.

8 سایبان: برای وصل‌کردن سایبان، اتصالات را روی نقاط مناسب فشار دهید تا زمانی‌که صدای کلیک آن‌ها را بشنود (شکل_ a).

دکمه‌های دو طرف را همان‌طور که نشان داده شده است ببندید (شکل_ b - c).

در پایان، دکمه‌های سایبان را در پشت پستی کالسکه ببندید (شکل_ d).

9 سایبان می‌تواند به‌آسانی با کشیدن آن به سمت عقب یا جلو، در حالت‌های مختلف تنظیم شود.

سایبان دارای یک حلقه برای آویزان کردن اسباب‌بازی‌های مورد علاقه کودک شما می‌باشد.

10 مهار ایمنی 5 نقطه‌ای: برای بستن آن، دو سگک بند کمر (بند‌های روی شانه متصل نشده، پیکان a) را به داخل قسمت جداکننده پاها فرو کنید تا وقتی‌که با صدای کلیک جا بیفتد (پیکان b). بند را باز کردن آن، دکمه گرد وسط بست (پیکان c) را فشار داده و بند کمر را بیرون بکشید (پیکان d).

11 برای سفت‌کردن بند کمر، دو طرف را در جهت پیکان بکشید. برای شل‌کردن آن عکس این‌کار را انجام دهید.

12 بسته به قد کودک، مهار ایمنی را در 3 ارتفاع مختلف می‌توان تنظیم کرد. با بزرگ‌تر شدن کودک، مهار باید به وضعیت بالاتر برده شود.

13 برای تنظیم ارتفاع مهار های ایمنی، دو سگک پشت پستی را آزاد کنید.

بند‌های روی شانه را به سمت خود بکشید (پیکان a) تا وقتی‌که سگک‌ها آزاد شوند و آن‌ها را در حلقه‌های پشتی جابزنید (پیکان b). بند‌های روی شانه را از کیسه بیرون بیاورید (پیکان c) و آن‌ها را در مناسب‌ترین حلقه جابزنید (پیکان d)، سپس دو سگک پشت پستی را دوباره وصل کنید (پیکان e). وقتی صدای کلیک شنیدید سگک‌ها به‌درستی وصل شده‌اند (شکل_ f).

14 تنظیم قسمت زیر ساق‌ها: قسمت زیر ساق‌ها را به 2 حالت

IT Italiano

Dichiarazione di conformità

- **Denominazione del prodotto:** PLIKO MINI
- **Codice identificativo del prodotto:** IPKR2800*
- **Normative di riferimento (origine):** EN1888-2:2018
EN 71-2:2011+A1:2014 EN 71-3:2013+A1:2014 Regolamento (CE) N. 1907/2006 - All. XVII pt. 16,17,43,51,52 (REACH)
- **Dichiarazione di conformità:** La PegPerego S.p.A. dichiara sotto la propria responsabilità che l'articolo in oggetto è stato sottoposto a test di collaudo interni e omologato secondo le normative vigenti presso laboratori esterni ed indipendenti.
- **Data e luogo di rilascio:** Arcore, Settembre 2018
PegPerego S.p.A. Via De Gasperi, 50 20862 Arcore (MB), ITALY

EN English

Declaration of conformity

- **Product name:** PLIKO MINI
- **Product reference number:** IPKR2800*
- **Reference Standards (origin):** EN1888-2:2018
EN 71-2:2011+A1:2014 EN 71-3:2013+A1:2014 Regolamento (CE) N. 1907/2006 - All. XVII pt. 16,17,43,51,52 (REACH)
- **Declaration of conformity** La PegPerego S.p.A. dichiara sotto la propria responsabilità che l'articolo in oggetto è stato sottoposto a test di collaudo interni e omologato secondo le normative vigenti presso laboratori esterni ed indipendenti.
- **Date and place of issue:** Arcore, September 2018
PegPerego S.p.A. Via De Gasperi, 50 20862 Arcore (MB), ITALY

FR Français

Declaration du conformité

- **Denomination du produit:** PLIKO MINI
- **Identification du produit:** IPKR2800*
- **Standard du referiment (origin):** EN1888-2:2018
EN 71-2:2011+A1:2014 EN 71-3:2013+A1:2014 Regolamento (CE) N. 1907/2006 - All. XVII pt. 16,17,43,51,52 (REACH)
- **Declaration du conformité:** La PegPerego S.p.A. dichiara sotto la propria responsabilità che l'articolo in oggetto è stato sottoposto a test di collaudo interni e omologato secondo le normative vigenti presso laboratori esterni ed indipendenti.
- **Date et lieu du publication:** Arcore, septembre 2018
PegPerego S.p.A. Via De Gasperi, 50 20862 Arcore (MB), ITALY

DE Deutsch

Konformitätserklärung

- **Bezeichnung des Produktes:** PLIKO MINI
- **Kennzeichnungscode des Produktes:** IPKR2800*
- **Bezugsbestimmungen (Ursprung):** EN1888-2:2018
EN 71-2:2011+A1:2014 EN 71-3:2013+A1:2014 Regolamento (CE) N. 1907/2006 - All. XVII pt. 16,17,43,51,52 (REACH)
- **Konformitätserklärung:** La PegPerego S.p.A. dichiara sotto la propria responsabilità che l'articolo in oggetto è stato sottoposto a test di collaudo interni e omologato secondo le normative vigenti presso laboratori esterni ed indipendenti.
- **Datum und Ort der Ausstellung:** Arcore, September 2018
PegPerego S.p.A. Via De Gasperi, 50 20862 Arcore (MB), ITALY

ES Español

Declaración de conformidad

- **Denominación del producto:** PLIKO MINI
- **Código de identificación del producto:** IPKR2800*
- **Normativas de referencia (origen):** EN1888-2:2018
EN 71-2:2011+A1:2014 EN 71-3:2013+A1:2014 Regolamento (CE) N. 1907/2006 - All. XVII pt. 16,17,43,51,52 (REACH)
- **Declaración de conformidad:** La PegPerego S.p.A. dichiara sotto la propria responsabilità che l'articolo in oggetto è stato sottoposto a test di collaudo interni e omologato secondo le normative vigenti presso laboratori esterni ed indipendenti.
- **Fecha y lugar de expedición:** Arcore, septiembre del 2018
PegPerego S.p.A. Via De Gasperi, 50 20862 Arcore (MB), ITALY

Italia Srl وفقا لمعيار ISO 9001
ومن الممكن أن تقوم شركة PegPerego بإجراء تغييرات في وقت على الموديلات الواردة في هذا الكتيب لأسباب فنية أو تجارية

PegPerego خدمة ما بعد البيع الخاص بشركة

في حالة فقدان أو تلف أي جزء من أجزاء المنتج. استخدم فقط قطع الغيار الأصلية من Peg Pérego. وعند الحاجة لأي تصليح أو استبدال. وللحصول على معلومات بخصوص المنتجات. أو بيع قطع غيار أصلية أو اكسسوارات. يرجى الاتصال بخدمة ما بعد البيع الخاص بشركة Peg Pérego مع توضيح الرقم التسلسلي للمنتج إن وجد.

التليفون : 0039/039/60.88.213

الرقم المجاني: 4.14.147/800

الفاكس 0039/039/33.09.992

البريد الإلكتروني assistenza@pegperego.com

موقع الانترنت www.pegperego.com

عربي - تمتلك pegperego - شركة مساهمة - جميع حقوق الملكية الفكرية الموجودة في هذا الكتيب. والتي يحميها القانون.

PEGPEREGO S.p.A.

VIA DE GASPERI 50 20862 ARCORE MB ITALIA

tel. 0039 039 60881

Servizio Post Vendita - After Sale:

tel. 0039 039 6088213



PEGPEREGO U.S.A. Inc.

3625 INDEPENDENCE DRIVE FORT WAYNE INDIANA 46808

phone 260 482 8191 fax 260 484 2940

Call us toll free: 1 800 671 1701

PEGPEREGO CANADA Inc.

585 GRANITE COURT PICKERING ONTARIO CANADA L1W3K1

phone 905 839 3371 fax 905 839 9542

Call us toll free: 1 800 661 5050

www.pegperego.com

Tutti i diritti di proprietà intellettuale relativi ai contenuti di questo manuale d'istruzione appartengono a PegPerego S.p.A. e sono tutelati dalle leggi vigenti.

All of the intellectual property rights for the contents of this instruction manual belong to PegPerego S.p.A. and are protected by the laws in force.

PegPerego

pliko mini

FI0022011123