

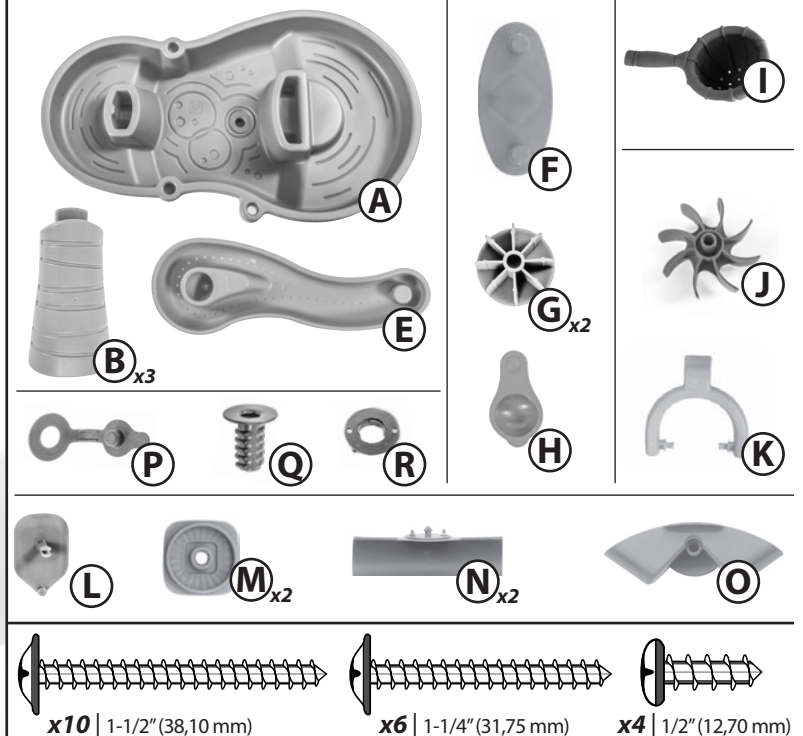


4872

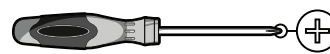
RAIN SHOWERS & UNICORNS WATER TABLE™

The Step2 Company, LLC.

10010 Aurora-Hudson Rd.
Streetsboro, OH 44241 USA
1-800-347-8372 USA & Canada Only
(330)656-0440
www.step2.com



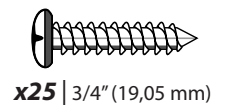
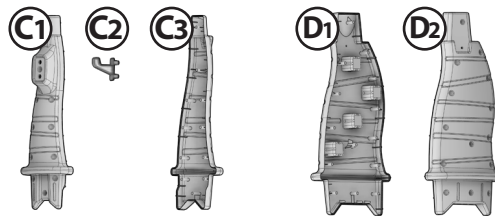
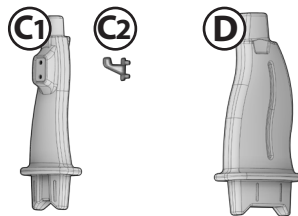
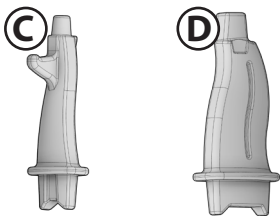
NOT INCLUDED / NON INCLUS / NO INCLUIDO / NON INCLUSO / NIET INBEGREPEN / NÃO INCLUSO / NIE ZAWARTY / NICHT ENTHALTEN / 不包含 / غير مشمول



VERSION A / VERSION A / VERSIÓN A / VERSIONE A / VERSIE A / VERSÃO A / WERSJA A / VERSION A / 版本 A / النسخة A

VERSION B / VERSION B / VERSIÓN B / VERSIONE B / VERSIE B / VERSÃO B / WERSJA B / VERSION B / 版本 B / النسخة B

VERSION C / VERSION C / VERSIÓN C / VERSIONE C / VERSIE C / VERSÃO C / WERSJA C / VERSION C / 版本 C / النسخة C



ENGLISH

INTENDED FOR CHILDREN FROM AGES 1½ YEARS AND UP.
OBSERVE ALL STATEMENTS AND WARNINGS TO REDUCE THE LIKELIHOOD OF SERIOUS OR FATAL INJURY. SAVE THIS SHEET FOR FUTURE REFERENCE.

WARNING: DROWNING HAZARD

There is a risk of young children drowning around open containers of water. Adult supervision is always required.

SAFETY INFORMATION

- Provide continuous adult supervision at all times.
- Instruct children not to use product until properly assembled.
- Holds up to 5 gal. (18,92 l.) of water.
- Table legs not removable. Attempting to remove legs can cause damage to product.
- Take indoors or do not use when the temperature drops below 32°F (0°C).
- **DO NOT** remove any screws once installed. For disassembly, only remove parts not secured by screws.
- **DO NOT** over-tighten screws or they will not hold parts together appropriately.
- Take notice that screws are designed to pierce the plastic and form their own threads.

CLEANING INSTRUCTIONS:

General Cleaning:

- Use a 50/50 mixture of white vinegar and water.
- Parents should thoroughly wash accessories before use.
- Water should be changed frequently.
- Sanitize occasionally to remove organic debris and prevent bacterial growth.

DISPOSAL INSTRUCTIONS:

Please recycle when possible. Disposal must be in compliance with all government regulations.

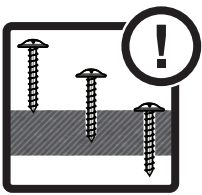
INSPECT THIS PRODUCT BEFORE EACH USE. TIGHTLY SECURE CONNECTIONS AND REPLACE DAMAGED OR WORN COMPONENTS. CONTACT THE STEP2 COMPANY FOR REPLACEMENT PARTS.

WARNING: CHOKING HAZARD

Small parts. Sharp points. Adult assembly required.

WARNING: BURN HAZARD

- Always check the temperature of the product before letting your children play with it.
- Remember that the product may cause burns if left in direct sunlight.
- Always be aware of the sun and weather conditions, and do not assume that the equipment is safe because the air temperature is not very high.



www.step2.com/video-tips

PLEASE NOTE: Product has no holes. Screws form their own. Apply pressure. Scan QR code for screw installation tips.

VEUILLEZ NOTER : Le produit n'a pas de trou. Les vis formeront leurs propres trous. Appliquez une pression. Scannez le code QR pour obtenir des conseils sur l'installation des vis.

POR FAVOR, TENGA EN CUENTA QUE: El producto no tiene orificios. Los tornillos forman sus propios orificios. Ejercer presión. Escanee el código QR para obtener consejos sobre la instalación de tornillos.

NOTA: Sul prodotto non sono presenti fori. Le viti sono autofilettanti. Premerle in posizione. Scansionare il codice QR per suggerimenti sull'installazione delle viti.

ATTENTIE: Dit product is niet voorzien van schroefgaten. De schroeven vormen hun eigen gaten. Oefen druk uit. Scan de QR-code voor tips ten aanzien van de installatie van schroeven.

TENHA EM ATENÇÃO: O produto não tem furos. Os parafusos são autoroscantes. Aplique pressão. Digitalize o código QR para obter dicas de instalação de parafusos.

UWAGA: Produkt nie zawiera otworów. Wkręty tworzą własne otwory. Należy je dociskać. Zeskanować kod QR, aby uzyskać wskazówki dotyczące montażu wkrętów.

BITTE BEACHTEN: Das Produkt hat keine Bohrungen. Die Schrauben bilden beim Eindrehen ihre eigenen Bohrungen. Wenden Sie Druck an. Scannen Sie den QR-Code für Tipps zur Schraubenmontage.

请注意: 产品无孔。自攻螺钉会自己钻孔。施加压力。扫描二维码查看螺钉安装提示。

يرجى ملاحظة أنه: لا توجد ثقوب بالمنتج. تفتح المسامير الثقوب الخاصة بها. اضغط. قم مسح كود QR لقراءة النصائح الخاصة بتركيب المسامير.

Version A: skip to Step 4.
Version B: skip to step 3.

Version A: passez à l'étape 4.
Version B: passez à l'étape 3.

Versión A: vaya al Paso 4.
Versión B: vaya al paso 3.

Versione A: vai al passaggio 4.
Versione B: vai al passaggio 3.

Versie A: ga naar stap 4.
Versie B: ga naar stap 3.

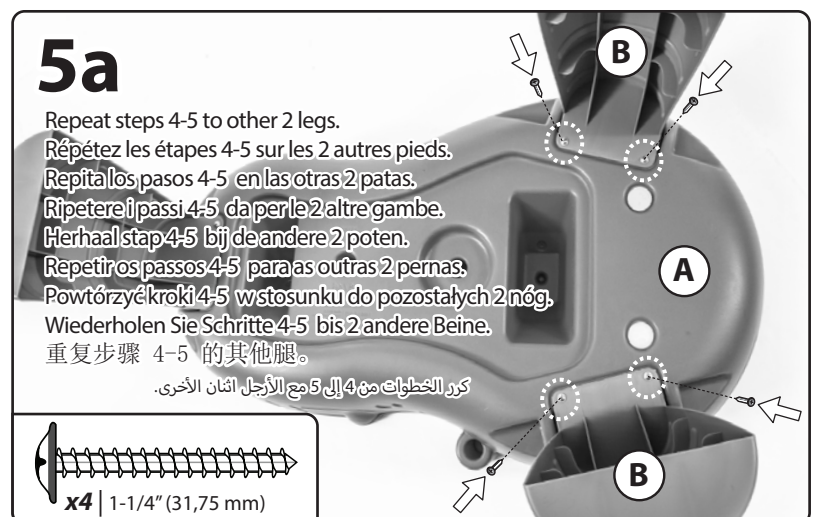
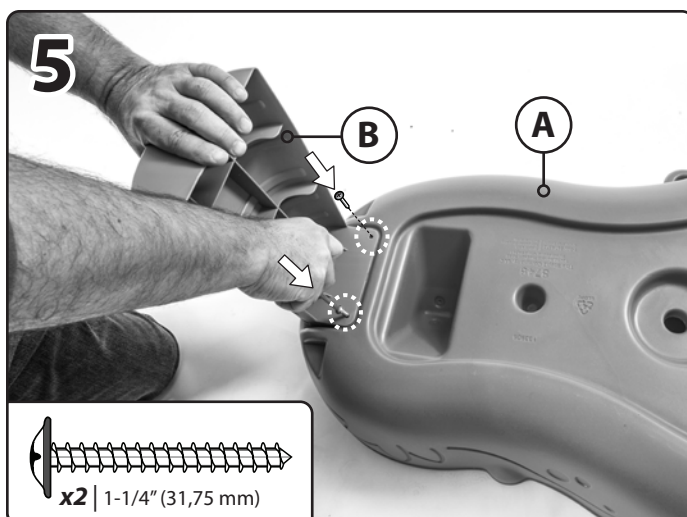
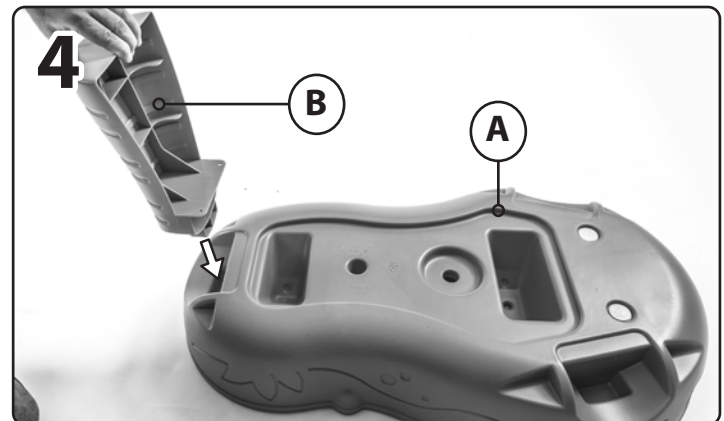
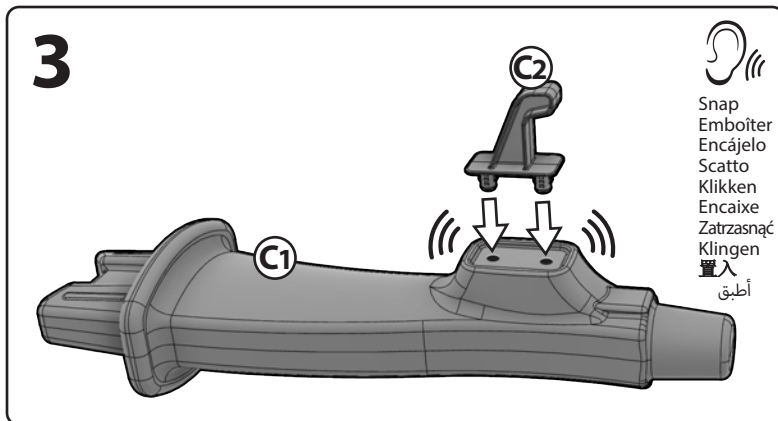
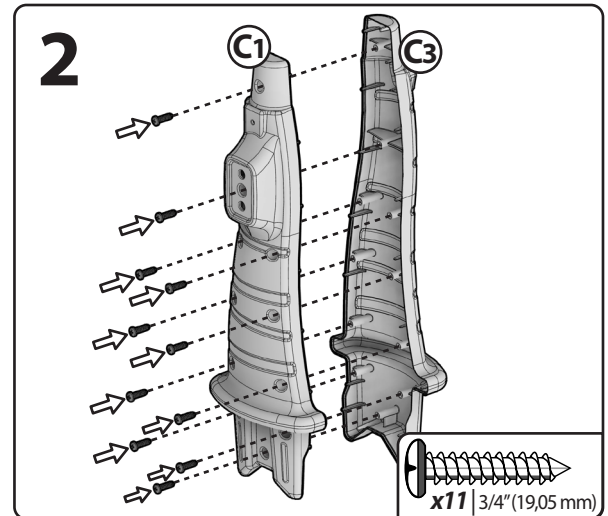
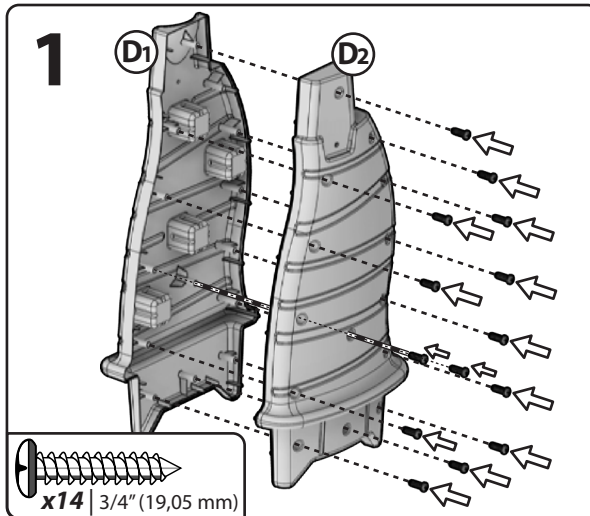
Wersja A: przejdź do kroku 4.
Wersja B: przejdź do kroku 3.

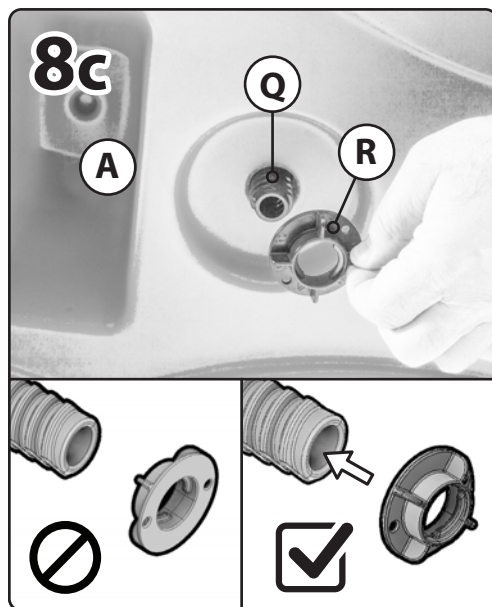
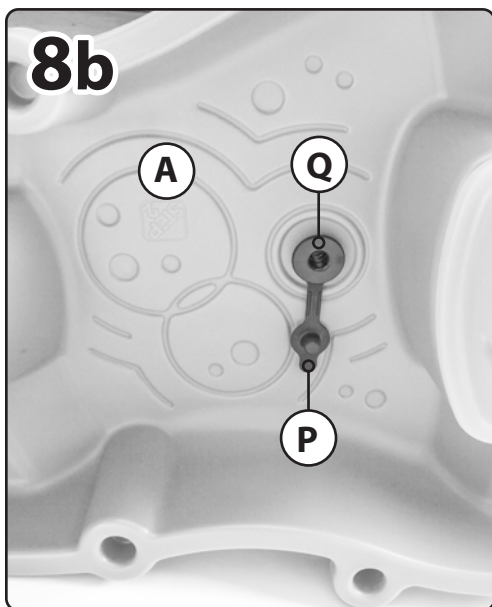
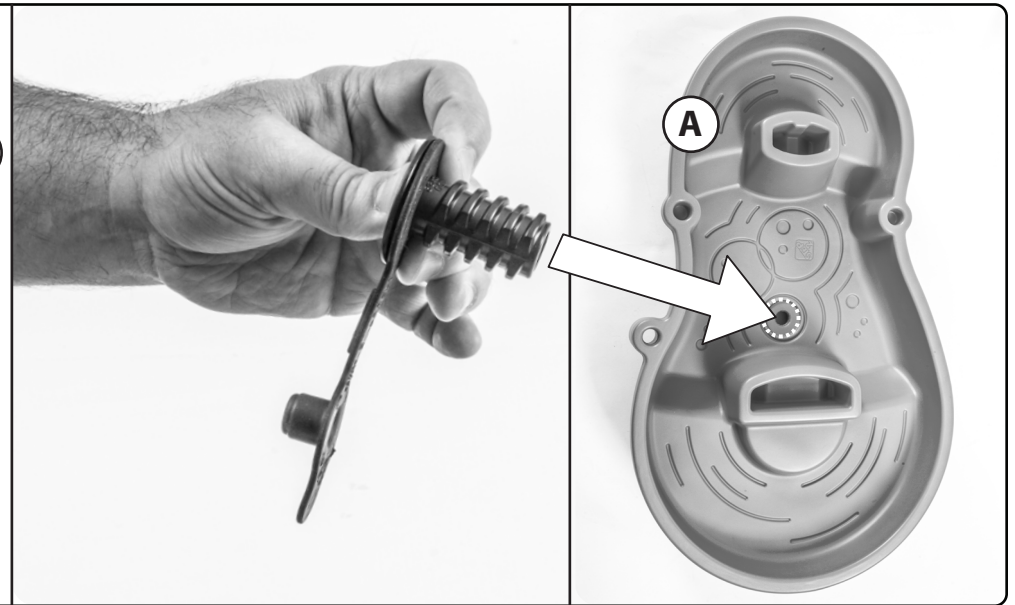
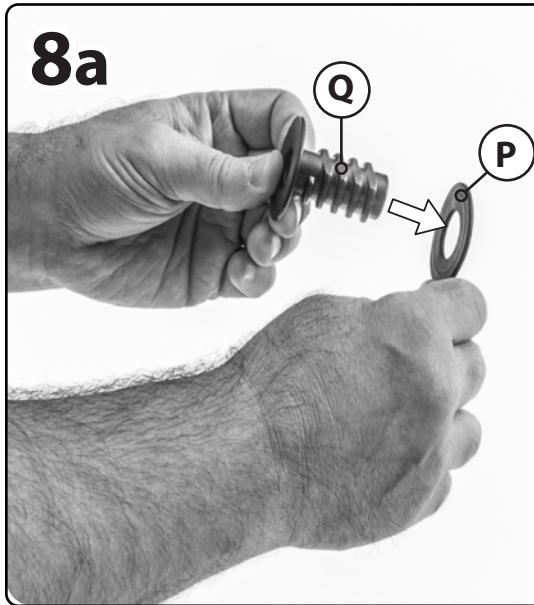
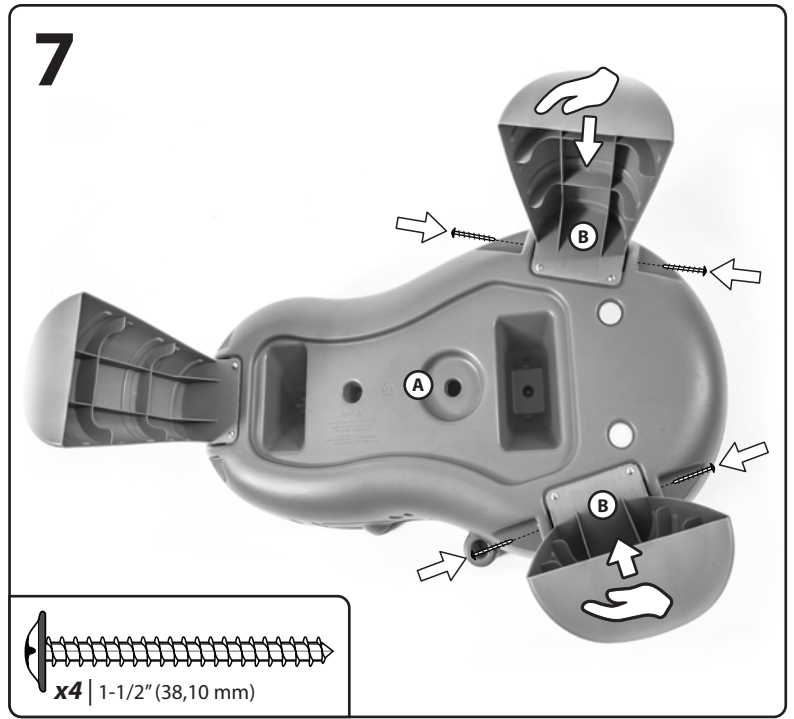
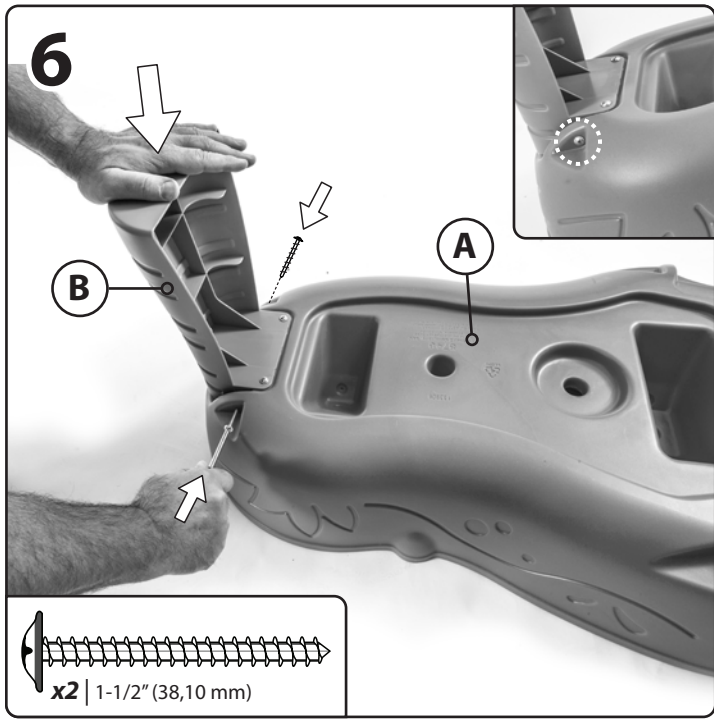
Versão A: pule para a Etapa 4.
Versão B: pule para a etapa 3.

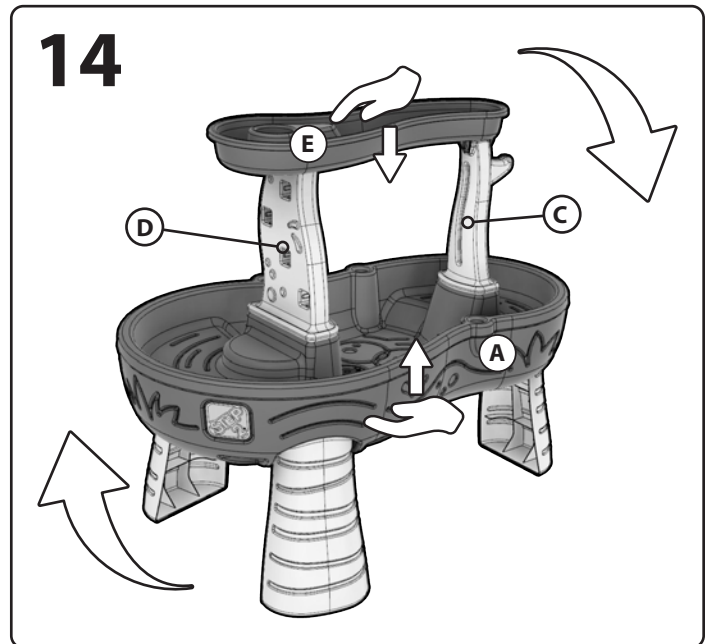
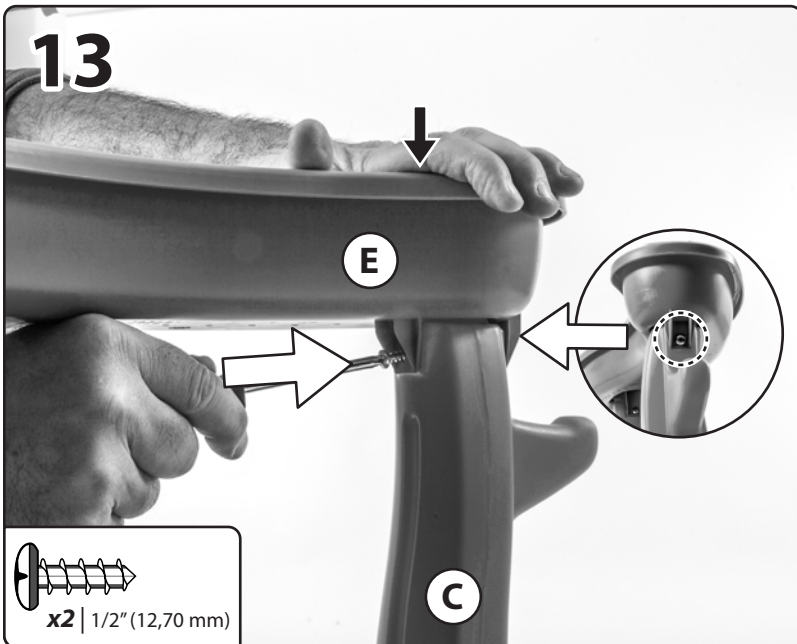
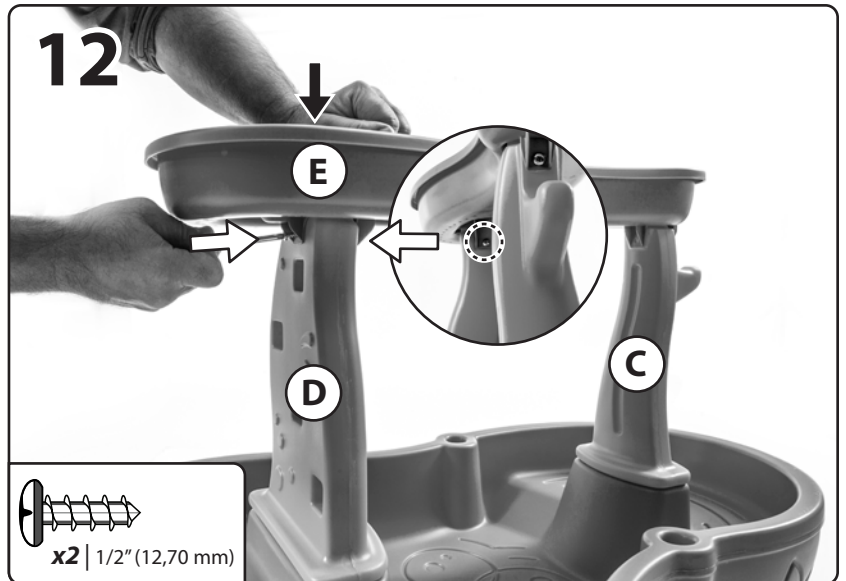
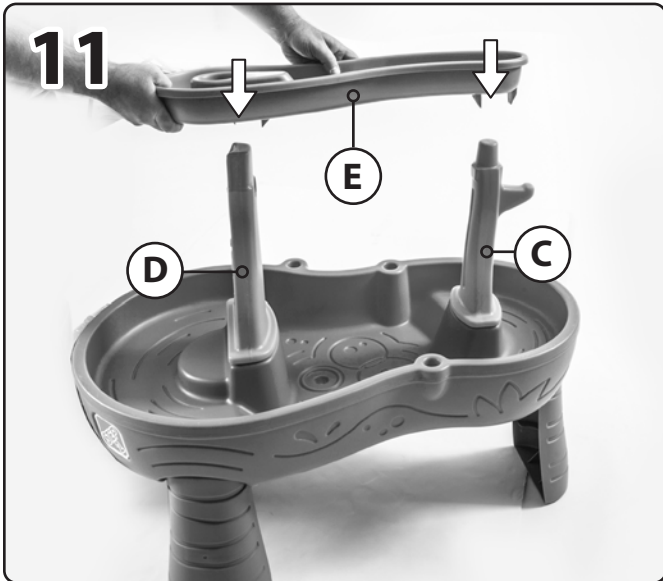
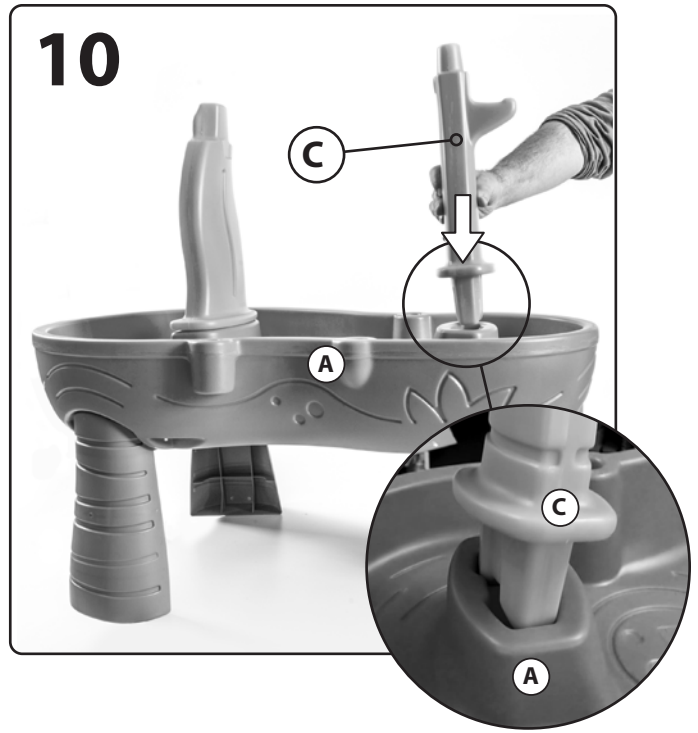
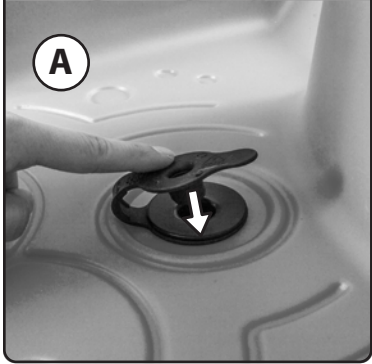
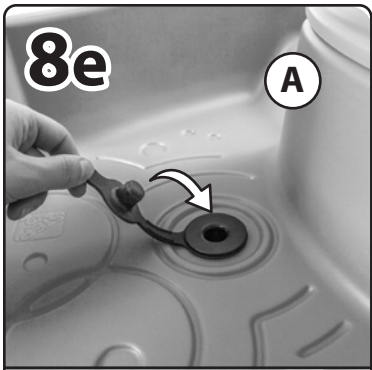
Version A: fahren Sie mit Schritt 4 fort.
Version B: fahren Sie mit Schritt 3 fort.

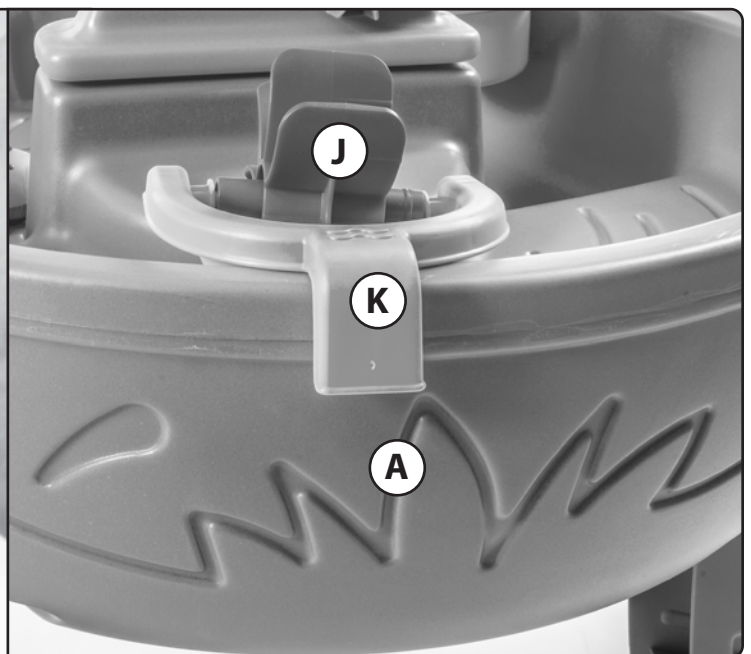
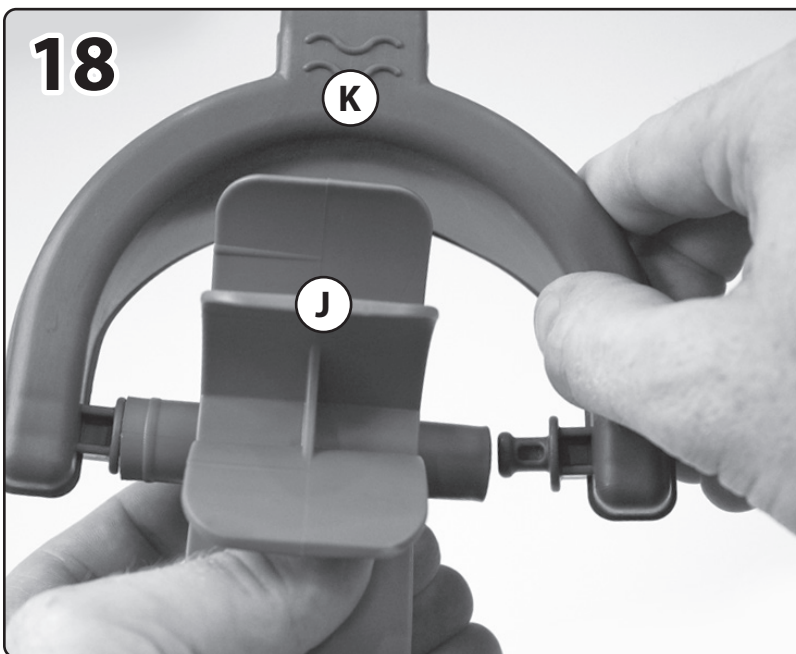
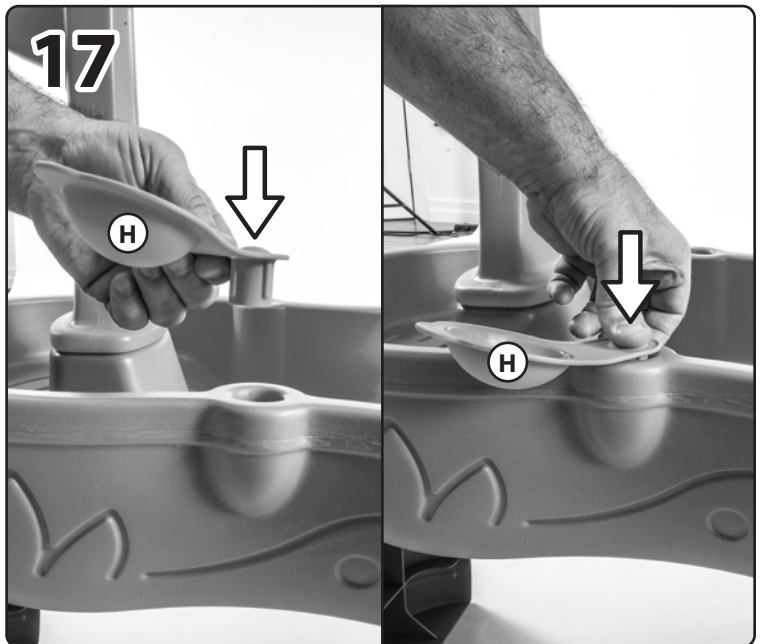
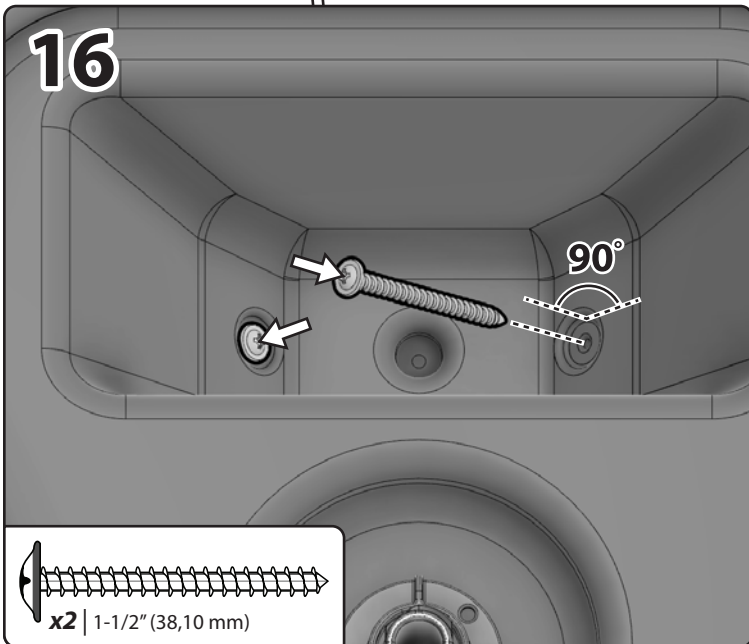
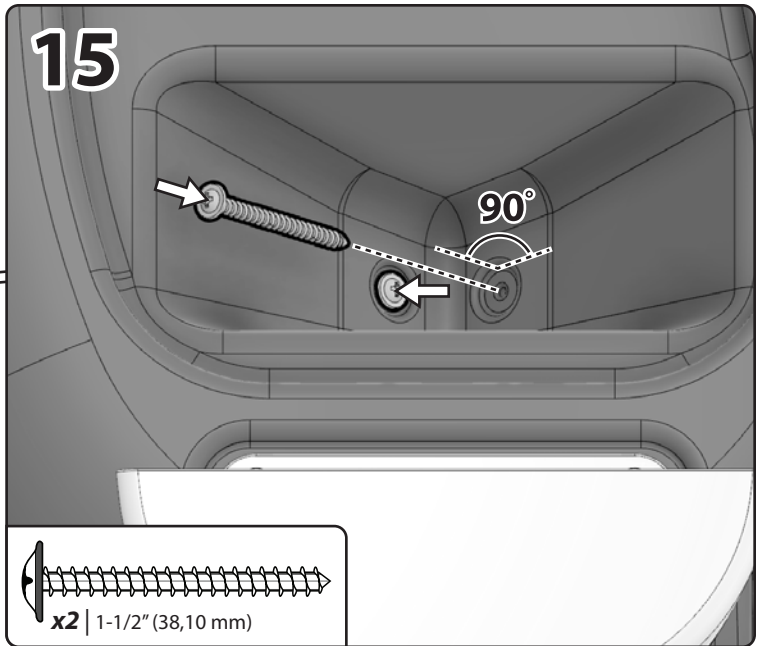
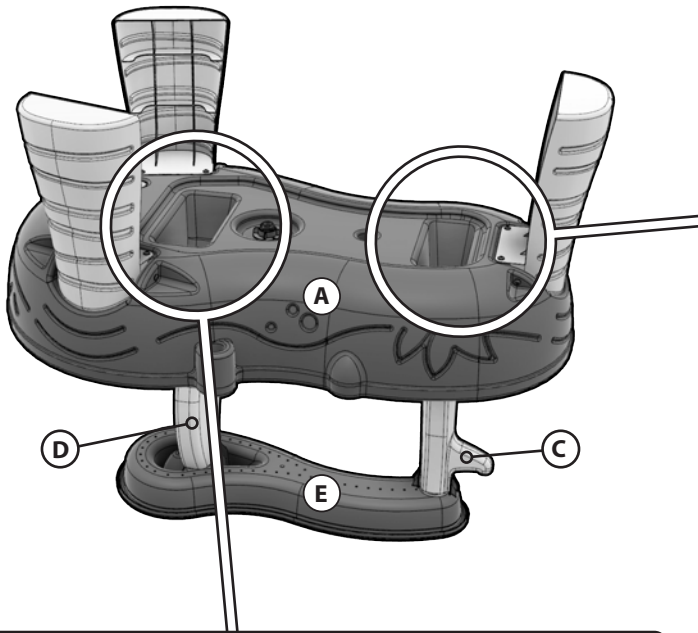
版本 A: 跳到第 4 步。
版本 B: 跳到第 3 步。

النسخة أ: انتقل إلى الخطوة 4.
الإصدار ب: انتقل إلى الخطوة 3.





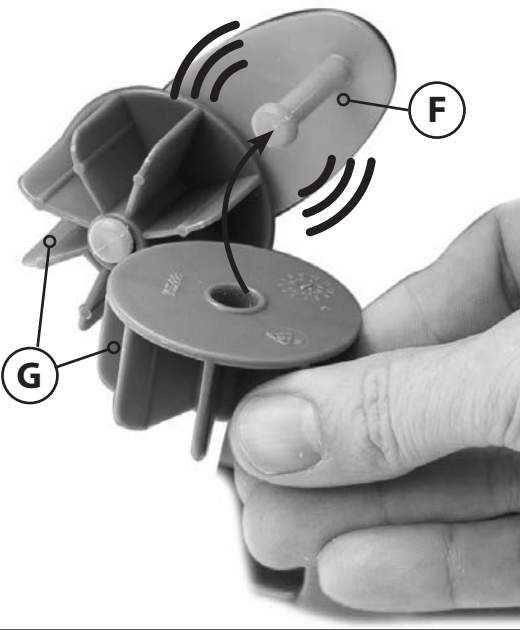




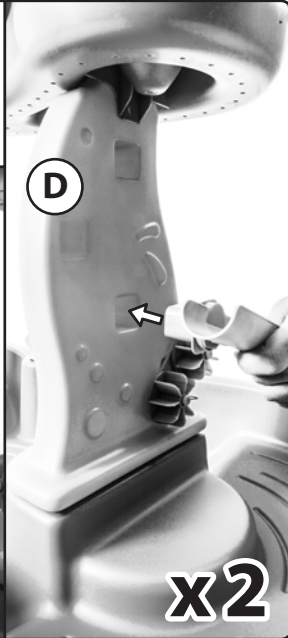
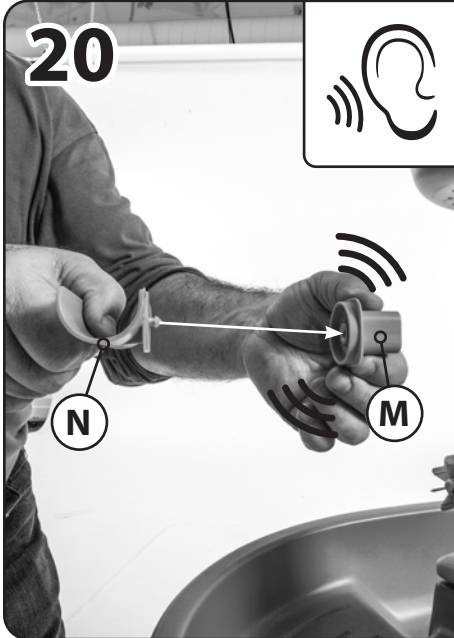
19



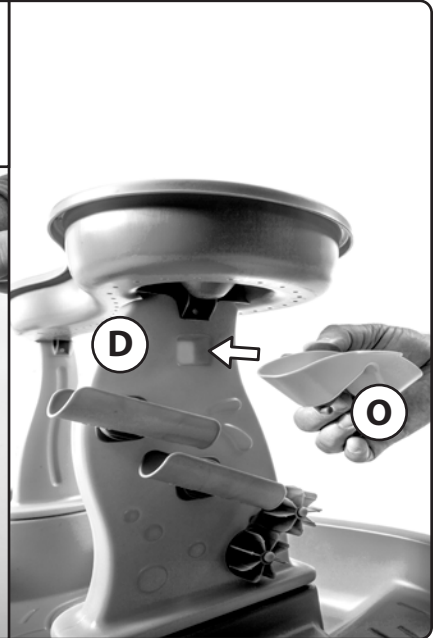
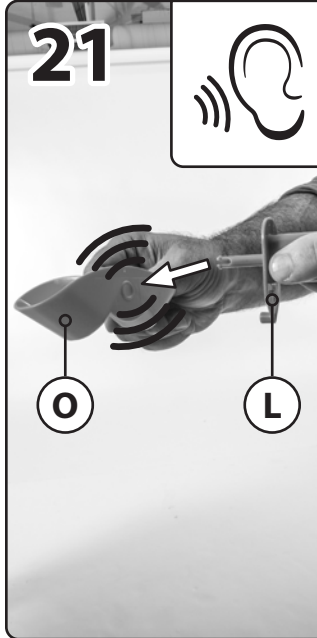
Snap
Emboïter
Encájelo
Scatto
Klikken
Encaixe
Zatrzasnąć
Klingen
置入
أطبق



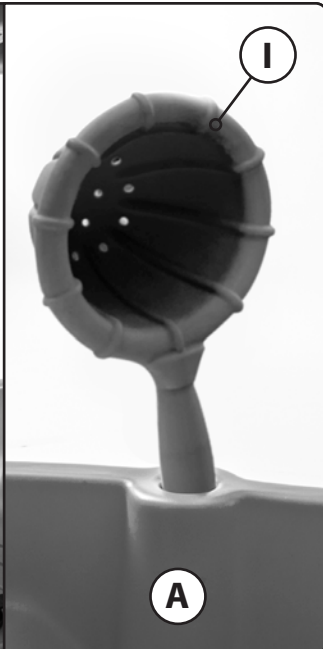
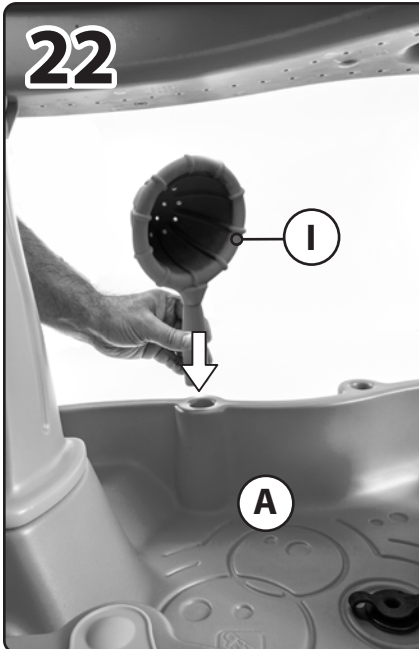
20



21



22



23



FRANÇAIS

CONÇU POUR UNE UTILISATION PAR DES ENFANTS DE 1½ ANS ET PLUS.

RESPECTEZ LES ÉNONCÉS ET AVERTISSEMENTS SUIVANTS POUR RÉDUIRE LA PROBABILITÉ DE BLESSURE GRAVE, VOIRE MORTELLE. CONSERVEZ CETTE FEUILLE POUR RÉFÉRENCE ULTÉRIEURE.

▲ MISE EN GARDE:

DANGER D'ÉTOUFFEMENT

Petite pièces. Points pointus. Assemblage par un adulte requis.

▲ MISE EN GARDE:

RISQUE DE NOYADE

Il existe un risque de noyade pour les jeunes enfants se trouvant à proximité de contenants d'eau ouverts. Une supervision par un adulte est toujours requise.

▲ MISE EN GARDE:

DANGER DE BRÛLURE

- Vérifiez toujours la température du produit avant de laisser vos enfants jouer avec.
- N'oubliez pas que le produit peut causer des brûlures si elle est laissée en plein soleil.
- Faites toujours attention au soleil et aux conditions météorologiques, et ne supposez jamais que le matériel est sûr parce que la température de l'air n'est pas très élevée.

RENSEIGNEMENTS DE SÉCURITÉ

- La surveillance continue par un adulte est requise en tous temps.
- Contient jusqu'à 18.92 l. (5 gal.) de l'eau.
- Dites aux enfants de ne pas utiliser le produit jusqu'à ce qu'il soit assemblé correctement.
- Les pieds de la table ne sont pas amovibles. Une tentative de retirer les pieds peut endommager le produit.
- Entrez-le à l'intérieur ou ne l'utilisez pas lorsque la température descend à moins de 32°F (0°C).
- **NE PAS** retirer les vis une fois l'unité assemblée. Pour désassembler l'unité, retirez uniquement les pièces qui ne sont pas fixées avec des vis.
- **NE PAS** trop serrer les vis, sinon celles-ci ne sont pas en mesure de maintenir les pièces ensemble de manière adéquate.
- Veuillez prendre note que les vis sont conçues pour percer le plastique et former leur propre filetage.

INSTRUCTIONS DE NETTOYAGE:

Nettoyage général:

- Utilisez un mélange 50/50 de vinaigre blanc et d'eau.
- Les parents doivent laver complètement les accessoires avant l'utilisation.
- Changez l'eau fréquemment.
- Procédez à une désinfection de temps à autre pour éliminer les débris organiques et empêcher la prolifération de bactéries.

INSTRUCTIONS DE MISE AU REBUT:

Veuillez recycler dans la mesure du possible. L'élimination doit être conforme à toutes les lois nationales.

INSPECTEZ CE PRODUIT AVANT CHAQUE UTILISATION. SERREZ BIEN LES CONNEXIONS ET REMPLACEZ LES COMPOSANTS USÉS OU ENDOMMAGÉS. CONTACTEZ LA SOCIÉTÉ STEP2 POUR DES PIÈCES DE RECHANGE.

ESPAÑOL

USO PARA NIÑOS DE 1½ AÑOS DE EDAD EN ADELANTE.

RESPECTE LAS SIGUIENTES RECOMENDACIONES Y ADVERTENCIAS PARA DISMINUIR LA PROBABILIDAD DE SUFRIR LESIONES GRAVES O MORTALES. CONSERVE ESTA HOJA PARA SU CONSULTA EN EL FUTURO.

▲ ADVERTENCIA:

RIESGO DE ASFIXIA

Contiene piezas pequeñas. Puntas afiladas. Requiere montaje por parte de un adulto.

▲ ADVERTENCIA:

RIESGO DE AHOGAMIENTO

Existe el riesgo de que los niños pequeños se ahoguen en recipientes abiertos de agua. Siempre se requiere la supervisión de un adulto.

▲ ADVERTENCIA:

RIESGO DE QUEMADURAS

- Verifique siempre la temperatura del producto antes de permitir que los niños jueguen con él.
- Recuerde que el producto puede provocar quemaduras si se deja en la luz directa del sol.
- Siempre tenga en cuenta el sol y las condiciones climáticas y no asuma que el equipo es seguro debido a que la temperatura del aire no es demasiado elevada.

ESPAÑOL

INFORMACIÓN DE SEGURIDAD

- Este producto requiere supervisión continua de un adulto.
- Contiene hasta 18.92 l. (5 gal.) de agua.
- Asegúrese que los niños no utilicen este producto hasta que se haya finalizado su montaje.
- Las patas de la mesa no se pueden quitar. Si intenta quitar las patas, puede dañar el producto.
- Guárdelo adentro o no lo utilice cuando la temperatura sea inferior a 0°C (32°F).
- **NO** quite ningún tornillo una vez que se haya montado. Para desmontar la cama, retire solo las piezas que no estén atornilladas.
- **NO** apriete los tornillos en exceso, ya que las piezas no quedarían unidas de manera adecuada.
- Los tornillos están diseñados para perforar el plástico y formar sus propias roscas.

INSTRUCCIONES PARA LA LIMPIEZA:

Limpieza general:

- Use una mezcla 50/50 de vinagre blanco y agua.
- Se recomienda a los padres que limpien los accesorios en profundidad antes de su uso.
- El agua debe cambiarse con frecuencia.
- Desinfectela ocasionalmente para eliminar los residuos orgánicos y prevenir el crecimiento bacteriano.

INTRUCCIONES PARA LA ELIMINACIÓN:

Recicle los componentes si tiene la posibilidad. La eliminación de este producto se debe realizar de conformidad con la Normativa Gubernamental.

EXAMINE EL PRODUCTO ANTES DE CADA UTILIZACIÓN. FIJE LAS CONEXIONES Y SUSTITUYA LOS COMPONENTES QUE PRESENTEN DAÑOS O DESGASTE. PÓNGASE EN CONTACTO CON LA EMPRESA STEP2 PARA OBTENER PIEZAS DE REPUESTO.

ITALIANO

PER L'USO DA PARTE DI BAMBINI DAI 1½ ANNI IN SU.

OSSERVARE LE SEGUENTI DICHIARAZIONI E AVVERTENZE PER RIDURRE IL RISCHIO DI INFORTUNI GRAVI O FATALI. CONSERVARE QUESTO FOGLIO PER FUTURO RIFERIMENTO.

▲ AVVERTENZE:

RISCHIO DI SOFFOCAMENTO

Parti di dimensioni ridotte. Punti taglienti. È necessario il montaggio da parte di adulti.

▲ AVVERTENZE:

RISCHIO DI ANNEGAMENTO

Non permettere ai bambini di avvicinarsi ai contenitori di acqua aperti. Pericolo di annegamento. È costantemente richiesta la presenza di un adulto.

▲ AVVERTENZE:

PERICOLO DI USTIONI

- Controllare sempre la temperatura del prodotto prima di permettere ai bambini di giocare con esso.
- Ricordarsi che il prodotto possono provocare ustioni se lasciato in luce diretta del sole.
- Prestare sempre la massima attenzione alle condizioni meteo e al sole, e non presumere che l'attrezzatura sia sicura perché la temperatura dell'aria non è molto alta.

INFORMAZIONI SULLA SICUREZZA

- Fornire una supervisione continua da parte di un adulto in ogni momento.
- Contiene fino a 18.92 l. (5 gal.) di acqua.
- Insegnare ai bambini di non utilizzare il prodotto prima del montaggio.
- Le gambe del tavolo non possono essere rimosse. Il tentativo di rimuovere le gambe potrebbe causare danni al prodotto.
- Spostarlo in interni o non utilizzare a temperature inferiori ai 0°C (32°F).
- **NON** rimuovere le viti dopo l'installazione. Per lo smontaggio, rimuovere solo le parti non fissate dalle viti.
- **NON** stringere eccessivamente le viti poiché ciò potrebbe causare un collegamento non corretto dei componenti.
- Considerare che le viti sono progettate per forare la plastica e formare filetti.

ISTRUZIONI PER LA PULIZIA:

Pulizia generale:

- Usa una miscela 50/50 di aceto bianco e acqua.
- I genitori devono lavare accuratamente gli accessori prima dell'uso.
- Cambiare frequentemente l'acqua.
- Disinfectare occasionalmente per rimuovere i residui organici e ostacolare la crescita batterica.

ISTRUZIONI PER LO SMALTIMENTO:

Riciclare quando possibile. Lo smaltimento deve essere effettuato in conformità con tutti i regolamenti previsti dal governo.

ISPEZIONARE QUESTO PRODOTTO PRIMA DI CIASCUN UTILIZZO. CHIUDERE FERMAMENTE LE CONNESSIONI E SOSTITUIRE I COMPONENTI DANNEGGIATI O USURATI. CONTATTARE STEP2 COMPANY PER OTTENERE RICAMBI.

NEDERLANDS

BESTEMD VOOR GEBRUIK DOOR KINDEREN VAN 1½ JAAR EN OUDER.

NEEM DE VOLGENDE VERKLARINGEN EN WAARSCHUWINGEN IN ACHT OM WAARSCHIJNLIJK ERNSTIG OF FATAAL LETSEL TE VERMINDEREN.

BEWAAR DIT BLAD VOOR TOEKOMSTIGE REFERENTIE.

▲ WAARSCHUWING:

VERSTIKKINGSGEVAAR

Kleine onderdelen. Scherpe punten. Montage door volwassene vereist.

▲ WAARSCHUWING:

VERDRINKINGSGEVAAR

Het risico bestaat dat jonge kinderen kunnen verdrinken als ze bij open containers met water zijn. Er is altijd toezicht van een volwassene vereist.

▲ WAARSCHUWING:

VERBRANDINGSGEVAAR

- Controleer altijd de temperatuur van het product voordat u uw kinderen ermee laat spelen.
- Vergeet niet dat het product brandwonden kunnen veroorzaken als links in direct zonlicht.
- Let altijd goed op de zon en de weersomstandigheden en ga er niet zonder meer vanuit dat het toestel veilig is omdat de luchttemperatuur niet erg hoog is.

VEILIGHEIDSGEINFORMATIE

- Zorg te allen tijde voor continue toezicht van een volwassene.
- Is groot genoeg voor 18.92 l. (5 gal.) water.
- Instrueer kinderen het product niet te gebruiken tot het goed in elkaar is gezet.
- Tafelpoten zijn niet verwijderbaar. Pogingen om de poten te verwijderen kunnen leiden tot schade aan het product.
- Breng deze naar binnen en gebruik deze niet wanneer de temperatuur onder 0°C (32°F) zakt.
- Verwijder **GEEN** schroeven nadat deze eenmaal zijn geïnstalleerd. Verwijder bij de demontage alleen onderdelen die niet zijn vastgezet met schroeven.
- Draai de schroeven **NIET** te vast aan, anders houden ze de onderdelen niet goed bij elkaar.
- Houd er rekening mee dat schroeven zodanig zijn ontworpen dat ze door het.

REINIGINGSINSTRUCTIES:

Algemene reiniging:

- Gebruik een 50/50 mengsel van witte azijn en water.
- Ouders dienen de accessoires vóór gebruik grondig te wassen.
- Water dient vaak te worden verschoond.
- Af en toe schoonmaken om organisch afval te verwijderen en groei van bacteriën te voorkomen.

AFVOERINSTRUCTIES:

Wanneer mogelijk recyclen. Afvoeren moet gebeuren in overeenstemming met alle overheidsvoorschriften.

DIT PRODUCT VOÓR ELK GEBRUIK INSPECTEREN. DRAAI VERBINDINGEN GOED VAST EN VERVANG BESCHADIGDE OF VERSLETEN COMPONENTEN. NEEM CONTACT MET DE STEP2 COMPANY VOOR VERVANGINGSONDERDELEN.

PORTUGUÊS

DESTINA-SE A SER UTILIZADO POR CRIANÇAS COM 1½ OU MAIS ANOS DE IDADE.

RESPEITE AS SEGUINTE ADVERTÊNCIAS E AVISOS PARA REDUZIR A PROBABILIDADE DE UMA LESÃO GRAVE OU FATAL. GUARDE ESTA FOLHA PARA REFERÊNCIA FUTURA.

▲ AVISO:

PERIGO DE ASFIXIA

Peças pequenas. Pontas afiadas. Necessária a montagem por adultos.

▲ AVISO:

PERIGO DE AFOGAMENTO

Existe o risco das crianças pequenas se afogarem em torno de recipientes de água abertos. É necessária a supervisão de adultos constante.

▲ AVISO:

RISCO DE QUEIMADURA

- Verifique sempre a temperatura do produto antes de deixar o seu filho brincar com o mesmo.
- Lembre-se de que o produto podem causar queimaduras se deixado em luz solar direta.
- Esteja sempre ciente das condições climáticas e do sol e não assuma que o equipamento é seguro porque a temperatura do ar não está muito elevada.

INFORMAÇÕES DE SEGURANÇA

- Manter sempre a vigilância por parte de um adulto.
- Capacidade máxima de 18.92 l. (5 gal.) de água.
- Instrua as Crianças para que não usem o produto até que esteja devidamente montado.
- As pernas da mesa não são removíveis. Tentar remover as pernas pode danificar o produto.
- Transporte-o para uma zona interior e não utilize quando se se registarem temperaturas abaixo dos 0°C (32°F).
- **NÃO** remova nenhum parafuso depois de montado. Para desmontar, remova apenas as partes que não estão presas com parafusos.
- **NÃO** aperte demasiado os parafusos, caso contrário estes não conseguirão manter as peças unidas.
- Tenha em conta de que os parafusos foram concebidos para perfurar o plástico e formar as suas próprias roscas.

INSTRUÇÕES DE LIMPEZA:

Limpeza Geral:

- Use uma mistura 50/50 de vinagre branco e água.
- Os pais devem lavar cuidadosamente os acessórios antes da utilização.
- A água deve ser mudada frequentemente.
- Desinfectar ocasionalmente para remover resíduos orgânicos e evitar o desenvolvimento de bactérias.

INSTRUÇÕES DE ELIMINAÇÃO:

Recicle sempre que possível. A eliminação deve estar em conformidade com todas as regulações oficiais.

INSPECIONE ESTE PRODUTO ANTES DE CADA UTILIZAÇÃO. APORTE BEM AS LIGAÇÕES E SUBSTITUA OS COMPONENTES DANIFICADOS OU DESGASTADOS. CONTACTE A STEP2 COMPANY PARA OBTEN PEÇAS DE SUBSTITUIÇÃO.

POLSKI

PRODUKT PRZEZNACZONY DO UŻYTKU DLA DZIECI POWYŻEJ 1½ ROKU ŻYCIA.

PRZESTRZEGANIE PONIŻSZYCH ZALECEŃ I OSTRZEŻEŃ ZMNIĘJSZY PRAWDOPODOBIENSTWO ODNIESIENIA POWAŻNYCH LUB ŚMIERTELNYCH OBRAŻEŃ CIAŁA. ZACHOWAĆ TĘ INSTRUKCJĘ DO PÓŹNIEJSZYCH KONSULTACJI.

OSTRZEŻENIE!**RYZKO ZADŁAWIENIA**

Małe części. Ostre punkty. Montaż powinna wykonać osoba dorosła.

OSTRZEŻENIE!**RYZKO UTONIĘCIA**

Istnieje ryzyko utonięcia małych dzieci w otwartych zbiornikach z wodą. Wymagany jest stały nadzór osob dorosłej.

OSTRZEŻENIE!**NIEBEZPIECZEŃSTWO POPARZENIA**

- Zawsze należy sprawdzić temperaturę produktu przed zezwoleniem dzieciom na zabawę nim.
- Należy pamiętać, że produkt mogą powodować poparzenia jeśli pozostaje w bezpośrednim świetle słonecznym.
- Zawsze należy zwracać uwagę na słonce i warunki pogodowe. Nie można zakładać, że urządzenie jest bezpieczne, ponieważ temperatura powietrza nie jest bardzo wysoka.

INFORMACJE DOTYCZĄCE BEZPIECZEŃSTWA

- Zapewnić nadzór osoby dorosłej nad dzieckiem przez cały czas.
- Pojemność maks. ok. 18.92 l. (5 gal.) woda.
- Polecić dzieciom, aby nie używały zabawki, dopóki nie zostanie odpowiednio zmontowana.
- Nogi stołu są zamocowane na stałe. Próba usunięcia nóg może spowodować uszkodzenie produktu.
- Przechowywać w zamkniętych pomieszczeniach lub nie używać, jeśli temperatura spadnie poniżej 0°C (23°F).
- **NIE** wykręcać żadnych wkrętów po wkręceniu. Podczas demontażu usuwać tylko części niezabezpieczone wkrętami.
- **NIE NALEŻY** zbyt mocno dokręcać śrub, ponieważ może to spowodować niewłaściwe połączenie elementów.
- Należy pamiętać, że użyte wkręty przebijające plastik są samogwintujące.

INSTRUKCJA CZYSZCZENIA:

Ogólne czyszczenie:

- Użyj 50/50 mieszanki białego octu i wody.
- Rodzice powinni dokładnie umyć akcesoria przed użyciem.
- Wodę należy często zmieniać.
- Co jakiś czas należy wykonać odkażanie, aby usunąć zanieczyszczenia organiczne i zapobiec rozwojowi bakterii.

INSTRUKCJA UTYLIZACJI:

Produkt należy utylizować, jeśli to możliwe. Należy utylizować zgodnie z obowiązującymi, krajowymi przepisami.

NALEŻY SPRAWDZAĆ PRODUKT PRZED KAŻDYM UŻYCIEM. MOCNO DOKRĘCIĆ POŁĄCZENIA I WYMIENIĆ USZKODZONE LUB ŻUŻYTE CZĘŚCI. W CELU WYMIANY CZĘŚCI NALEŻY SKONTAKTOWAĆ SIĘ Z FIRMĄ STEP2.

VORGESEHEN FÜR KINDER AB 1½ JAHREN.

BEACHTEN SIE FOLGENDE HINWEISE UND WARNUNGEN, UM DAS RISIKO ERNSTER ODER TÖDLICHER VERLETZUNGEN ZU MINDERN.

BEWAHREN SIE DIESE ANWEISUNGEN AUF.

! WARNUNG:**ERSTICKUNGSGEFAHR**

Kleine Teile. Scharfe Spitzen. Zusammenbau durch Erwachsene erforderlich.

! WARNUNG:**ERTRINKUNGSGEFAHR**

Für Kleinkinder im Bereich offener Wasserbehälter besteht Ertrinkungsgefahr. Ständige Aufsicht durch Erwachsene erforderlich.

! WARNUNG:**VERBRENNUNGSGEFAHR**

- Bevor Sie Ihre Kinder damit spielen lassen, stets die Temperatur des Produktes prüfen.
- Bei direkter Sonneneinstrahlung kann das Produkt Verbrennungen verursachen.
- Achten Sie stets auf die Sonneneinstrahlung und die Wetterbedingungen und gehen Sie nicht davon aus, dass die Benutzung des Produkts aufgrund einer niedrigen Lufttemperatur unbedenklich ist.

SICHERHEITSHINWEISE

- Nur zur Benutzung unter ständiger Aufsicht von Erwachsenen.
- Kinder nicht mit dem Produkt spielen lassen, bis es vollständig zusammengebaut ist.
- Fast bis zu 18.92 l. (5 gal.) Wasser.
- Tischbeine nicht abnehmbar. Der Versuch, die Beine zu entfernen, kann das Produkt beschädigen.
- Bei Temperaturen unter 0°C (32°) ins Haus bringen oder nicht benutzen.
- Einmal eingebaute Schrauben **NICHT** entfernen. Zur Demontage nur Teile entfernen, die nicht durch Schrauben befestigt sind.
- Schrauben **NICHT** überdrehen, anderenfalls ist der Zusammenhalt der Teile nicht garantiert.
- Bitte beachten, dass die Schrauben im Kunststoff eigene Bohrlöcher bohren.

REINIGUNGSANWEISUNGEN:

Reinigung allgemein:

- Verwenden Sie eine 50/50 Mischung aus weißem Essig und Wasser.
- Eltern sollten die Teile vor dem Erstgebrauch abwaschen.
- Das Wasser im Behälter häufig wechseln.
- Gelegentlich desinfizieren, um organische Rückstände zu entfernen und das Wachstum von Bakterien zu verhindern.

ENTSORGUNGSANWEISUNGEN:

Bitte geben Sie das Produkt zum Recycling, wenn möglich. Gemäß allen behördlichen Vorschriften entsprechend entsorgen.

PRÜFEN SIE DIESES PRODUKT VOR JEDER VERWENDUNG. ZIEHEN SIE SCHRAUBVERBINDUNGEN FEST AN UND ERSETZEN SIE BESCHÄDIGTE ODER ABGENUTZTE TEILE. KONTAKTIEREN SIE STEP2 BEZÜGLICH ERSATZTEILEN.

中文

供 1½ 岁及以上的儿童使用。

阅读以下陈述和警示，减少严重或致命伤害发生的可能性。
保存本说明书以供今后参考。

! 警示:**窒息危险**

小部件。尖角。要求成人组装。

! 警示:**灼伤危险**

- 让孩子玩耍产品之前，请始终检查产品的温度。
- 请记住，该产品可能会造成烫伤 如果阳光直射。
- 随时关注太阳与天气情况，请勿因 为气温不高而认为游乐设施是安全的。

! 警示:**溺水危险**

小孩子有可能会掉入敞口盛水器皿中溺水。任何时候都需要成人的监督。

安全信息:

- 任何时候都需提供连续性的成人监护。
- 最多可容纳 5 加仑 (18.92 升)。
- 告诫儿童不要在产品被正确组装前使用。
- 桌腿不可移除。试图移除桌腿可能导致产品受损。
- 置于室内，或在温度低于 32° F (0° C) 时不使用。
- **请勿**在安装后取下任何螺钉。拆卸时，只能取下非螺钉固定的部件。
- **请勿**过度拧紧螺钉，否则不能适当地紧固部件。
- 请注意，螺钉的设计使其可以穿透塑料并自己形成螺纹。

清洁指南:

般清洁:

- 使用白醋和水的50/50混合物。
- 家长应在使用前彻底清洗配件。
- 水应该经常更换。
- 偶尔消毒以去除有机碎片并防止细菌生长。

处理指南:

如可能，请回收利用。处理时必须遵守所有的政府规章。

每次使用前检查本产品。固定连接处，并换掉破损和磨损的部件。联系 Step2 有限责任公司获取替换零件。

العربية

مكرسة لاستخدام الأطفال الذين تتراوح أعمارهم بين 1½ سنة أو أكثر.

قم بمراعاة الملاحظات والتحذيرات التالية لتقليل إمكانية التعرض لإصابة خطيرة أو مميتة.
احتفظ بهذا الدليل للرجوع إليه في المستقبل .

! تحذير:**خطر الاختناق**

الأجزاء الصغيرة. حواف حادة. يجب تجميع المنتج بمعرفة شخص بالغ.

! تحذير:**خطر الغرق**

الأجزاء الصغيرة. حواف حادة. يجب تجميع المنتج بمعرفة شخص بالغ.

! تحذير:**خطر الحرق**

- تأكد دائماً من حرارة المنتج قبل السماح للأطفال باللعب به.
- تذكر أن المنتج قد تكون سبباً في الإصابة بحروق إذا تركت في أشعة الشمس المباشرة.
- انتبه دائماً للشمس وظروف الطقس، لا تفترض أن الجهاز آمن لأن درجة حرارة الهواء غير مرتفعة للغاية.

معلومات السلامة

- احرص على وجود إشراف مستمر من البالغين طوال الوقت.
- عليك بتوجيه الأطفال بعدم استخدام المنتج إلا بعد تجميعه بشكل صحيح.
- يسع ما يصل إلى 5 غالون من المياه (18.92 لتر).
- راجع الطاولة غير قابلة للزحف. قد ينجم عن محاولة نزع الأرجل تلف المنتج.
- احتفظ بالجهاز داخل المنزل أو لا تستخدمه إذا انخفضت درجة الحرارة عن 32° درجة فهرنهايت (صفر مئوية).
- لا تفك أي مسامير بعد تركيبها. للفق، فقط اخلع الأجزاء غير المربوطة بمسامير.
- لا تقطع في ربط المسامير اللولبية وإلا فلن تملك الأجزاء بعضها بشكل ملائم.
- لاحظ أنه تم تصميم المسامير اللولبية بحيث تخترق البلاستيك وتشكل السن اللولبي الخاص بها.

إرشادات التنظيف:

تنظيف بشكل عام:

- استخدم مزيج 50/50 من الخل الأبيض والماء.
- يجب على الوالدين غسل الملحقات بعناية قبل الاستخدام.
- يجب تغيير الماء بشكل متكرر.
- تطهير أحياناً لإزالة الحطام العضوي ومنع نمو البكتيريا.

إرشادات التخلص من المنتج:

الرجاء إعادة التدوير إن أمكن. يجب أن تتوافق طريقة التخلص من المنتج مع كل القوانين الحكومية.

افحص المنتج قبل كل استخدام. اربط الوصلات بإحكام واستبدل المكونات التالفة أو البالية. اتصل بشركة Step2 لاستبدال الأجزاء.