



Smooth Ride Travel System Sistema de viaje "Smooth Ride"

Model/Modelo TR378

User Guide/ Guía del usuario

Questions? Comments?
Missing Parts? Contact us:

www.safety1st.com



*Styles may vary.
Los estilos varían.*

©2016 Dorel Juvenile. (800) 544-1108 www.safety1st.com

Styles and colors may vary. Los estilos y los colores pueden variar. Made in CHINA. Hecho en CHINA.

Distributed by (distribuido por) Dorel Juvenile Group, Inc., 2525 State St., Columbus, IN 47201-7494. Dorel Juvenile Canada, 2855 Argentinia Road, Unit 4, Mississauga, ON, L5N 8G6

Importado y Distribuido en Chile por: Comercial e Industrial Silfa S.A. - San Ignacio 0201 / Parque Industrial Portezuelo Quilicura, Santiago Chile. Fono (562) 2339 9000. En Perú por: Comexa S.A. - Los Libertadores 455 - San Isidro, Lima - Perú. Fono (511) 4469014. En Centro América, Caribe y Ecuador por: Best Brands Group S.A. - Av. Balboa, Bay Mall Plaza, Planta Baja, local 9, Panamá. - Fono: (507) 300 2884. En Colombia por: Baby Universe S.A.S. - Vía 40 No. 77-29, Barranquilla, Colombia - Fono: (575) 353 1110

Importador: DJGM, S.A. DE C.V. Gabriel Mancera No. 1041 Col. Del Valle Delegación Benito Juárez C.P. 03100 México, D.F. R.F.C. DJG140305GN9 Tel. (55) 67199202
03/16/16 4358-6923



WARNING

FOR THE SAFETY OF YOUR CHILD, PLEASE READ THE FOLLOWING WARNINGS AND ASSEMBLY INSTRUCTIONS AND KEEP FOR FUTURE REFERENCE.

- Adult assembly required. **CAUTION:** Keep small parts away from children during assembly.
- **NEVER LEAVE CHILD UNATTENDED. ALWAYS** keep child in view when in stroller.
- **AVOID SERIOUS INJURY** from falling or sliding out. **ALWAYS** use seat belt. Check frequently to make sure it is secure.
- **ALWAYS** keep fingers away from moving parts, when folding, unfolding or adjusting stroller to prevent finger entrapment.
- **ALWAYS** make sure stroller is **FULLY OPEN AND LOCKED** before using.
- **ALWAYS** use the brakes when stroller is stopped.
- **ALWAYS** remove protective material and poly bags and dispose before assembly.
- **NEVER** put hot liquids in the cup holder.
- **NEVER** use stroller on stairs or escalators.
- **NEVER** rollerblade with stroller.
- **NEVER** allow children to play with or hang onto the stroller.
- **NEVER** allow children to climb into the stroller unassisted. Stroller may tip over and injure child.
- **NEVER** place or hang parcels, bags or accessories on the handle or canopy. The stroller may tip over or the canopy may collapse.
- This product will become unstable if a parcel bag or rack is used when there is no provision for one.
- This product may become unstable if a parcel bag, other than the one recommended by the manufacturer is used.
- This product will become unstable if the manufacturer's recommended load is exceeded.
- **DO NOT** carry additional children, goods or accessories in or on this product except as recommended in the manufacturer's instructions.
- **NEVER** place more than 2 lbs. (0.91 kg) in parent's tray to prevent tipping.
- **NEVER** place more than 10 lbs. (4.5 kg) in the storage basket. If weight is exceeded, hazardous unstable conditions may exist.
- **STROLLER** is only for use with children up to 50-lbs. (22.7-kg), and **WHEN SEATED**, the midpoint of the child's head is at or below the top of the stroller seat.
- **ONLY** use this stroller with **ONE** child at a time.
- **STROLLER** is for use with children who can sit up unassisted, and is **NOT** recommended for newborns.

ADVERTENCIA

POR LA SEGURIDAD DE SU HIJO, POR FAVOR LEA LAS SIGUIENTES ADVERTENCIAS E INSTRUCCIONES DE ENSAMBLE, Y GUÁRDELAS PARA CONSULTA FUTURA.

- **PRECAUCIÓN:** El armado debe ser realizado por un adulto. Durante el armado, mantenga las piezas pequeñas fuera del alcance de los niños.
- **NUNCA DEJE AL NIÑO SIN SUPERVISIÓN. SIEMPRE** mantenga al niño a la vista cuando esté en la carriola.
- **EVITE UNA LESIÓN GRAVE** por caída o resbalamiento. **SIEMPRE** use el cinturón de seguridad. Revise con frecuencia para asegurarse que esté asegurado.
- **SIEMPRE** mantenga los dedos alejados de las piezas movibles, al plegar, desplegar o ajustar la carriola, con el fin de evitar que se atrapen los dedos.
- **SIEMPRE** asegúrese de que la carriola esté **COMPLETAMENTE ABIERTA Y BLOQUEADA** antes de usarla.
- **SIEMPRE** use los frenos cuando la carriola esté parada.
- **SIEMPRE** quite el material de protección y las bolsas de plástico y deséchelos antes de ensamblar.
- **NUNCA** ponga líquidos calientes en el apoyavasos.
- **NUNCA** use la carriola en escaleras ni escaleras eléctricas.
- **NUNCA** patine junto con la carriola.
- **NUNCA** deje que los niños jueguen con ni se cuelguen de la carriola.
- **NUNCA** deje que los niños se suban a la carriola sin ayuda. La carriola podría volcarse y lesionar al niño.
- **NUNCA** coloque ni cuelgue paquetes, bolsas ni accesorios en el asa ni en la capota. La carriola podría volcarse o la capota podría colapsarse.
- Este producto se volverá inestable si se usa una bolsa de paquetes o una rejilla cuando no hay provisión para ello.
- Este producto puede volverse inestable si se usa una bolsa de paquetes diferente a la recomendada por el fabricante.
- Este producto se volverá inestable si se excede la carga recomendada por el fabricante.
- **NO** cargue a otros niños, artículos ni accesorios dentro o sobre este producto excepto lo recomendado en las instrucciones del fabricante.
- **NUNCA** coloque más de 2 lbs. (0.91 kg) en la charola de los padres, para evitar volcaduras.
- **NUNCA** coloque más de 10 lbs. (4.5 kg) en el cesto de almacenamiento. Si el peso se excede, podrían existir condiciones inestables peligrosas.
- La carriola es sólo para niños que pesen hasta 50 libras (22.7-kg), y que **AL ESTAR SENTADOS**, el punto medio de la cabeza del niño está al nivel o más abajo que el borde superior del asiento de la carriola.
- **SÓLO** use esta carriola con **UN** niño a la vez.
- **LA CARRIOLA** debe usarse con niños que pueden sentarse sin asistencia, **NO** se recomienda para recién nacidos.



A Parent's tray

B Child's tray

C 2 Front wheels assemblies

D Rear axle

E 2 Rear wheels

F 4 Washers

G 2 Cotter pins

H 2 Hubcaps

I Car seat (not shown) *Styles vary.*

A Charola para los padres

B Charola para el niño

C 2 Ensemble de ruedas frontales

D Eje trasero

E 2 Ruedas traseras

F 4 Arandelas

G 2 Pasadores de chaveta

H 2 Tapas de cubos

I Autoasiento (no se muestra) *Los estilos varían.*

Keep These Instructions for Future Use

- Hardware for rear wheel assembly is located on axle.
- Lay out and identify all parts.
- Do not return this product to the place of purchase. If any parts are missing, call Consumer Relations at (800) 544-1108. Or visit our website at www.safety1st.com.
- Include the model number (TR378) and manufacture date (found on the stroller) and a brief description of the part.

Guarde estas instrucciones para consulta futura

- Los elementos de ferretería para el armado de las ruedas traseras se encuentran en el eje.
- Presente todas las piezas e identifíquelas.
- No devuelva este producto al lugar donde lo compró. Si faltara alguna pieza, llame a Consumer Relations al (800) 544-1108. O visite nuestro sitio web en www.safety1st.com.
- Incluya el número de modelo (TR378) y la fecha de fabricación (se encuentran en la carriola) y una breve descripción de la pieza.

1. Unfold Stroller

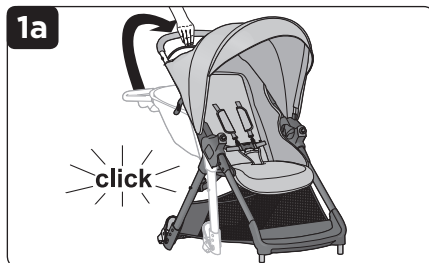
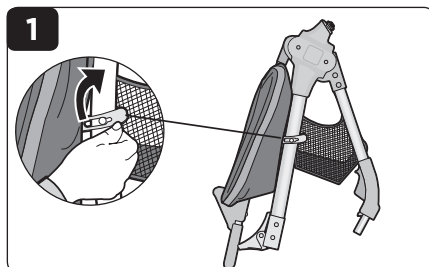
Unlatch stroller lock (Figure 1).

Lift handlebar (Figure 1a). Stroller will click when completely opened and locked.

1. Abra la carriola

Destrabe el seguro de la carriola (Figura 1).

Levante el manubrio (Figura 1a). Cuando la carriola esté completamente abierta y trabada, se oirá un "clíc."



NOTE: Hardware for rear wheel assembly is located on axle.

Helpful Hint: For ease of removal and assembly of cotter pin use needle nose pliers.

2. Install Rear Wheels

Push axle through rear legs. Slide the smooth end of axle through rear legs first (Figure 2a).

Place one washer on the axle (Figure 2b). With the spokes facing out, slide a wheel onto the axle. Slide on a second washer.

Insert straight side of cotter pin through hole in axle (Figure 2c) and push until the cotter pin snaps onto the axle. Repeat for other side.

Snap hubcaps onto both wheels (Figure 2d).

NOTA: Los elementos de ferretería para el armado de las ruedas traseras se encuentran en el eje. **Sugerencia útil:** Para retirar y armar fácilmente el pasador de chaveta, utilice la pinza de punta aguja.

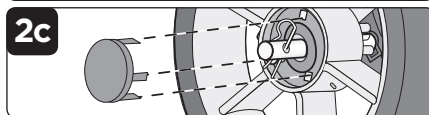
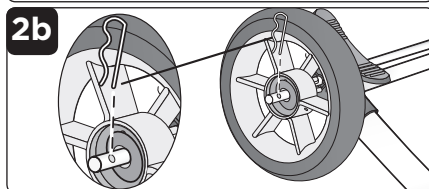
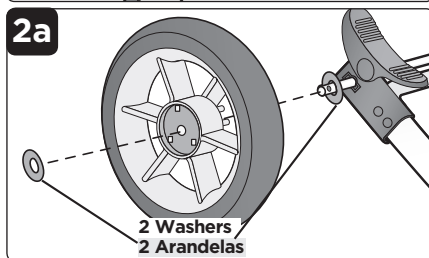
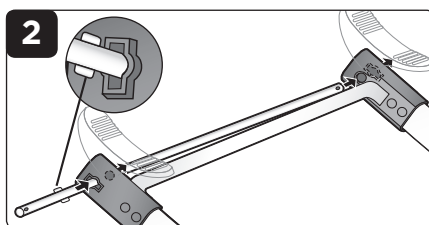
2. Instale las ruedas traseras

Encaje el eje en las patas traseras. Deslice el extremo liso del eje a través de las piernas traseras primera (Figura 2a).

Deslice una arandela en el eje (Figura 2b). Con los rayos de la rueda hacia fuera, deslice la rueda en el eje. Deslice una segunda arandela.

Inserte el lado recto del pasador de chaveta a través del orificio del eje (Figura 2c) y empuje hasta que el pasador de chaveta encaje en el eje. Repita para el otro lado.

Encaje los tapones de los cubos en ambas ruedas (Figura 2d).

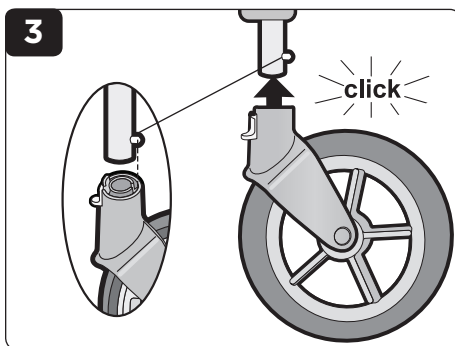


3. Install Front Wheels

Orient wheel as shown and slide front wheel onto frame tube. Wheel will click when installed properly. Repeat for other front wheel.

3. Instale las ruedas delanteras

Oriente la rueda como se muestra y deslice una rueda delantera en el tubo del armazón. La rueda hará clic cuando quede bien instalada. Repita el procedimiento para la otra rueda delantera.

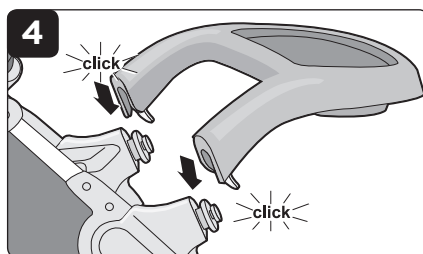


4. Install Child's Tray

To install: Align tray openings with posts on stroller and slide tray onto posts until both sides "click" (Figure 4).

4. Instale la charola para el niño

Para instalar: Alinee las aberturas de la charola con las ranuras de la carriola y deslice la charola hacia las ranuras hasta que ambos lados hagan "clic" (Figura 4).



To Use / Para Uso

Tip: Child tray can be opened and closed without removing.

1. To Use Child's Tray

To open: Squeeze button (Figure 1) and rotate tray all the way over (Figure 1a).

To remove completely, squeeze both buttons and pull tray off posts.

To close: Rotate tray onto post and press down until tray "clicks" into place.

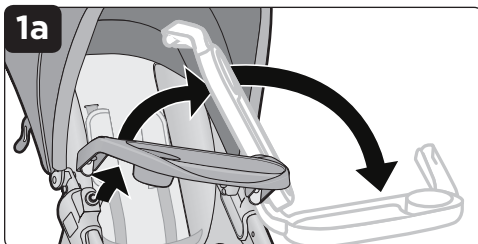
Consejo: La charola para el niño puede abrirse y cerrarse sin ser retirada.

1. Uso de la charola para el niño


Para abrir: Apriete el botón (Figura 1) y gire completamente la charola (Figura 1a).


Para quitarla por completo, apriete ambos botones y tire hasta sacarla de las ranuras de la carriola.

Para cerrarla: Gire la charola en la ranura y presione hasta que la charola haga un "clic" y encaje en su lugar.





2. To Use Brakes

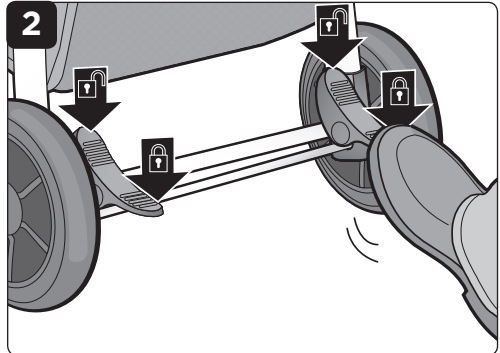
 Step on front of brake levers. To park stroller, **BOTH BRAKES MUST BE LOCKED.**

 Step on rear of brake levers to unlock brakes.

2. Para usar los frenos

 Pise sobre la parte delantera de las palancas de freno. Para estacionar la carriola, **AMBOS FRENOS TIENEN QUE ESTAR PUESTOS.**

 Pise sobre la parte posterior de las palancas de freno para soltar los frenos.



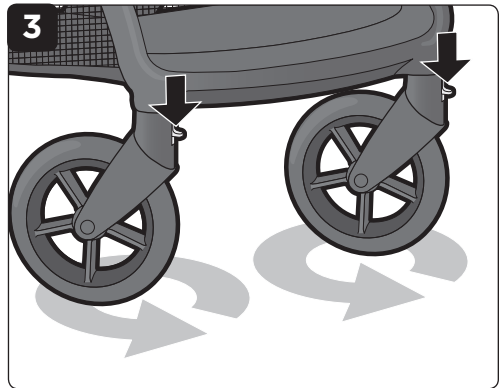
3. Engage Swivel Locks

Press down on levers to swivel. Position front wheels straight and lift levers to keep wheels from swiveling (Fig. 6a). NOTE: Locked position is ideal for travel over rocky or uneven surfaces.

3. Seguros de giro

Presione las palancas para que giren. Coloque las ruedas delanteras rectas y levante las palancas para que las ruedas no giren (Figura 6a).

NOTA: La posición de traba es ideal para llevar la carriola sobre superficies desparejas o con piedras.



4. To Adjust Seat Position

To lower seat back completely: Lift the clamp lever (Figure 4) and lower seat back (Figure 4a). Push clamp lever closed.

To raise seat back: Lift clamp lever. Holding clamp lever, push seat back forward. Push clamp lever closed.

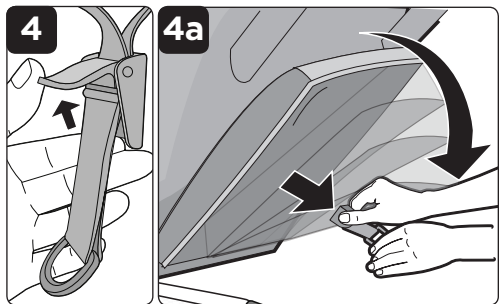
NOTE: DO NOT adjust the seat when your child is in the stroller.

4. Para ajustar la posición del asiento

Para reclinar el asiento por completo:

Levante el pestillo (Figura 4) y recline el asiento (Figura 4a). Cierre el pestillo.

Para colocar el asiento en posición vertical: Levante el pestillo. Sostenga el pestillo y traiga el asiento hacia adelante. Cierre el pestillo. **NOTA: NO** ajuste el asiento cuando su niño está en la carriola.



WARNING

- **NEVER LEAVE CHILD UNATTENDED. ALWAYS** keep child in view when in stroller.
- **AVOID SERIOUS INJURY** from falling or sliding out. **ALWAYS** use seat belt. Check frequently to make sure it is secure.
- Belts must be threaded exactly as shown (Figure 4b).
- Failure to follow these instructions could result in the serious injury or death of your child.

ADVERTENCIA

- **NUNCA DEJE AL NIÑO SIN SUPERVISIÓN. SIEMPRE** mantenga al niño a la vista cuando esté en la carriola.
- **EVITE UNA LESIÓN GRAVE** por caída o resbalamiento. **SIEMPRE** use el cinturón de seguridad. Revise con frecuencia para asegurarse que esté asegurado.
- Los cinturones deben pasarse exactamente como se muestra (Figura 4b).
- El no seguir estas instrucciones podría resultar en lesiones graves o la muerte del niño.

4. Restraint System

Place your child in the stroller, with the crotch strap between the child's legs. Clip shoulder straps to waist belt and fasten both buckles (Figure 4). Tighten waist and shoulder straps snugly around your child (Figure 4a).

Shoulder straps:

To tighten, loosen strap at (A) and slide buckle up (Figure 4b).

To loosen, loosen strap at (A) and slide buckle down (Figure 4b).

Waist straps:

To tighten, pull end (C).

To loosen, loosen strap at (B) then pull outward at (D) (Figure 4b).

NOTE: If the straps should come out of the buckle, rethread as shown (Figure 4b).

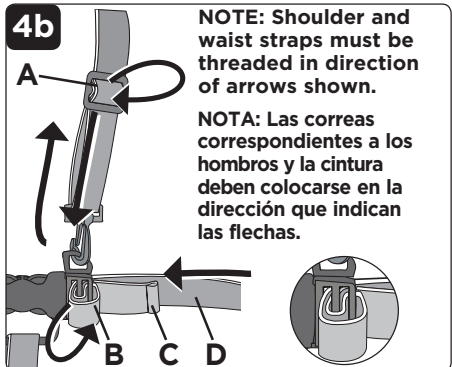
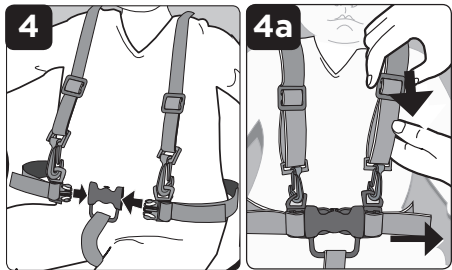
4. Cinturón de retención

Siente a su niño en la carriola, con la correa de la entrepierna entre las piernas y las correas del hombro sobre los hombros. Enganche las correas de hombro al cinturón y enganche ambas hebillas (Figura 4). Coloque las correas correspondientes a la cintura y los hombros alrededor del niño y ajústelas bien (Figura 4a).

Correa de hombros: Para tensar, aflojar la correa en (A) y deslice la hebilla hacia arriba (Figura 4b). Para aflojar, aflojar la correa en (A) y deslice la hebilla hacia abajo (Figura 4b).

Correa a la cintura: Para tensar, tire del extremo (C) (Figura 4b). Para aflojar, aflojar la correa en (B), luego tire hacia afuera en (D) (Figura 4b).

NOTA: Si las correas se salen de la hebilla, vuelva a pasar tal como se muestra (Figura 4b).



NOTE: Shoulder and waist straps must be threaded in direction of arrows shown.

NOTA: Las correas correspondientes a los hombros y la cintura deben colocarse en la dirección que indican las flechas.

WARNING

- For proper installation of the restraint system, make sure both anchors lay flat against the back board.
- NEVER use stroller without BOTH restraint and crotch straps.

ADVERTENCIA

- Para la instalación correcta del sistema de correas, asegúrese de que ambos anclajes queden planos contra la tablilla del respaldo.
- NUNCA utilice la carriola sin LAS correas de seguridad y de la entrepierna.

5. Adjust Restraint Height

Push each anchor through seat back and into the desired slot (**Figure 5**). Be sure anchors lay flat against seat back.

5. Ajustar la altura del sistema de retención

Haga pasar los anclajes a través del respaldo del asiento, a través de la ranura deseada (**Figura 5**). Asegúrese de que los anclajes queden planos contra el respaldo del asiento.

5 Anchors Anclajes



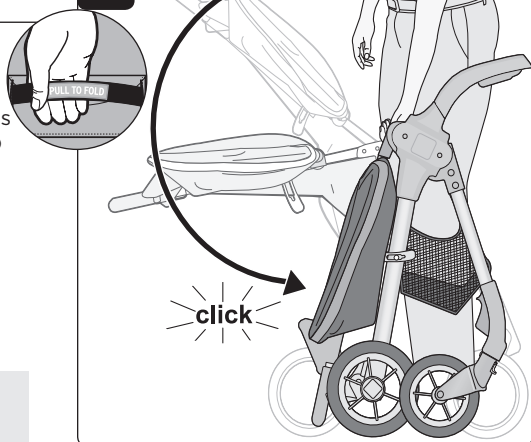
6. To Fold Stroller

Lock rear brakes and remove your baby. Pull stroller backward so wheels extend outward. Find PULL TO FOLD handle on seat (**Figure 6**). Lift up on the fold handle and the stroller will collapse to folding position.

Ensure lock locks into place when folded, as shown (**Figure 6a**).

Stroller will stand on its own.

6



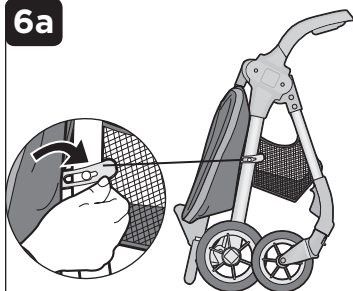
6. Para plegar la carriola

Ponga los frenos traseros y saque al bebé. Tire de la carriola hacia atrás para que las ruedas queden hacia afuera. Ubique la agarradera TIRAR PARA PLEGAR (**Figura 6**). Tire de la agarradera hacia arriba para que la carriola se cierre y quede plegada.

Asegurar la lengüeta traba lateral se en el lugar correctamente trabada, como se muestra (**Figura 6a**).

La carriola se parará sola.

6a



To Install Infant Car Seat / Para instalar el autoasiento de bebé

WARNING

To avoid serious injury:

- Use **ONLY** IC178, IC181, IC201, IC203, IC205, IC206, IC207, IC208, IC210, IC211, IC217, IC218, IC219, IC220, IC224, IC226, IC228, IC229, IC230, IC231, IC233, IC234, IC240, IC244, IC250, IC251, IC252, IC258, IC259, IC261, IC267, IC280, 22036, 22056, 22326 infant car seats with this stroller.
- Please refer to the manufacturer's instructions for the use of your infant car seat.
- **ALWAYS** use child's tray when car seat is installed.
- **ALWAYS** install car seat facing to the rear of the stroller.
- **ALWAYS** use the restraint system in the car seat.

ADVERTENCIA

Para evitar lesiones graves:

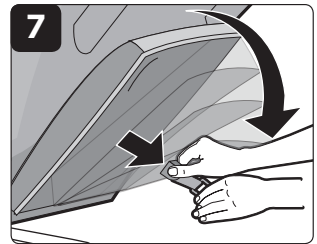
- **SÓLO** use con esta carriola los autoasientos para bebé IC178, IC181, IC201, IC203, IC205, IC206, IC207, IC208, IC210, IC211, IC217, IC218, IC219, IC220, IC224, IC226, IC228, IC229, IC230, IC231, IC233, IC234, IC240, IC244, IC250, IC251, IC252, IC258, IC259, IC261, IC267, IC280, 22036, 22056, 22326.
- Consulte las instrucciones del fabricante para el uso del autoasiento de bebé.
- **SIEMPRE** use la charola para el niño cuando el autoasiento está instalado.
- **SIEMPRE** instale el autoasiento mirando hacia atrás de la carriola.
- **SIEMPRE** use el sistema de cinturones del autoasiento.

7. To Install Infant Car Seat

Recline seat back to lowest position. Close canopy.

Car seat must be positioned so child faces the stroller handle.

Position car seat over the stroller. Touch rear flat vertical surface of car seat **A** against rear vertical surface of the child tray **B**. Lower straight down into stroller and push down on handle. Car seat will click into place when fully nested (**Figures 7a and 7b**).



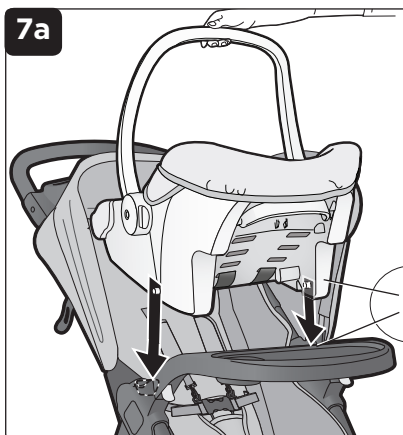
7. Para instalar el autoasiento de bebé

Recline el respaldo del asiento a la posición más baja. Cierre la capota.

El autoasiento debe quedar colocado de modo que el niño mire hacia la manija del carriola.

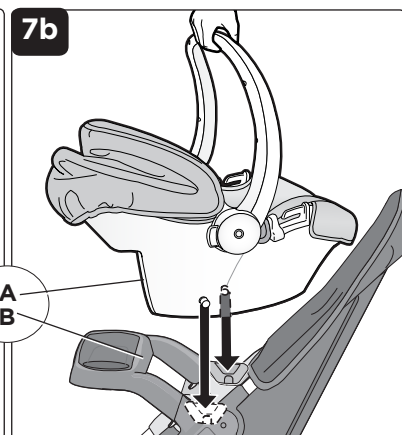
Ubique el autoasiento en la carriola. Coloque la superficie vertical plana de la parte trasera del asiento **A** contra la superficie vertical trasera de la charola para el niño **B**. Baje hacia la carriola y jale la manija hacia abajo. El autoasiento hará "clic" en el lugar cuando encaje. El autoasiento se encajará en posición cuando esté colocado por completo (**Figuras 7a y 7b**).

continued / continuación



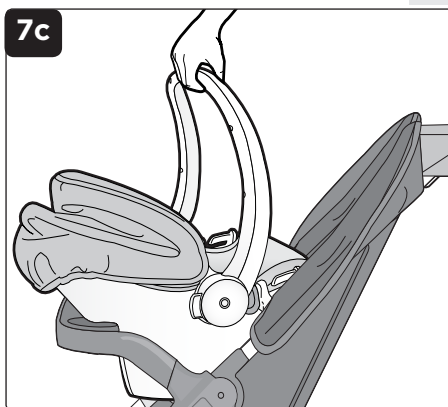
When properly installed, car seat will come to rest on child tray and stroller frame (Figure 7c).

Pull up on car seat to make sure it is securely installed (Figure 7d).



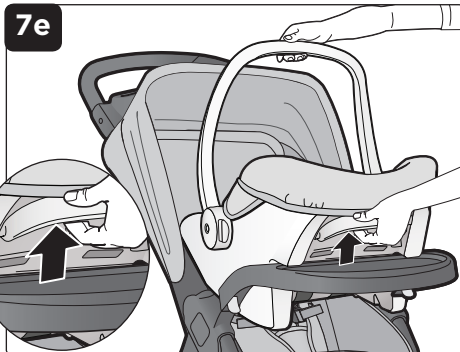
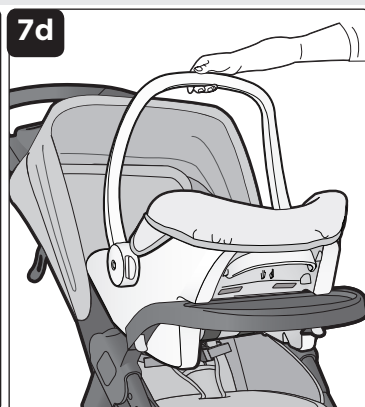
Una vez instalado correctamente, el autoasiento descansará sobre charola para el niño y el armazón de la carriola (Figura 7c).

Tire del autoasiento hacia arriba para asegurarse de que esté firmemente instalado (Figura 7d).



To remove the car seat, pull the release lever as shown (Figure 7e). Lift car seat.

Para quitar el autoasiento, tire de la palanca de liberación, como se muestra (Figura 7e). Levante el autoasiento.



Stroller Care and Maintenance / Cuidado y mantenimiento de la carriola

- To clean stroller fabric and seat pad, use a sponge or damp cloth with cold water and mild soap. Air dry only. Do not use harsh household cleaners or bleach to clean stroller.
- Restraint and crotch straps should be surface washed and air dried only. Do not place in washing machine or dryer.
- Periodically, check for loose screws, worn parts, torn material or loose stitching. Tighten or replace parts as needed.
- Para limpiar la tela de la carriola y la almohadilla del asiento utilice una esponja o paño húmedo, agua fría y jabón suave. Secar al aire únicamente. No utilice limpiadores para el hogar abrasivos o blanqueadores para limpiar la carriola.
- Las correas de retención y de la entrepierna deben limpiarse en su superficie únicamente y debe dejarlas secar al aire. No colocar en la lavadora ni en la secadora.
- De vez en cuando revise que no haya tornillos flojos, piezas desgastadas, material rasgado ni costuras sueltas. Apriete o cambie las piezas según sea necesario.

Replaceable Parts / Piezas de repuesto

- Single front wheels
- Single rear wheels
- Child's tray
- Parent's tray
- Axle
- Hardware bag for rear wheel assembly
- To order parts call (800) 544-1108. Include the model number (TR378) and manufacture date (found on the stroller) and a brief description of the part.
- Ruedas delanteras sencillas
- Ruedas traseras sencillas
- Charola para el niño
- Charola para los padres
- Eje
- Hardware bolsa para el montaje de la rueda trasera
- Para pedir piezas llame al (800) 544-1108. Incluya el número de modelo (TR378) y la fecha de fabricación (se encuentran en la carriola) y una descripción breve de la pieza.

One-Year Limited Warranty / Garantía limitada de un año

Dorel Juvenile Group, Inc. warrants to the original purchaser that this product (Smooth Ride Travel System) is free from material and workmanship defects when used under normal conditions for a period of one (1) year from the date of purchase. Should the product contain defects in material or workmanship Dorel Juvenile Group, Inc., will repair or replace the product, at our option, free of charge. Purchaser will be responsible for all costs associated with packaging and shipping the product to Dorel Juvenile Group Consumer Relations Department at the address noted on front page and all other freight or insurance costs associated with the return. Dorel Juvenile Group will bear the cost of shipping the repaired or replaced product to the purchaser. Product should be returned in its original package accompanied by a proof of purchase, either a sales receipt or other proof that the product is within the warranty period. This warranty is void if the owner repairs or modifies the product or the product has been damaged as a result of misuse. This warranty excludes any liability other than that expressly stated previously, including but not limited to, any incidental or inconsequential damages.

SOME STATES DO NOT ALLOW THE EXCLUSION OR LIMITATION OF INCIDENTAL OR CONSEQUENTIAL DAMAGES, SO THE ABOVE LIMITATION OR EXCLUSION MAY NOT APPLY TO YOU.

THIS WARRANTY GIVES YOU SPECIFIC LEGAL RIGHTS, AND YOU MAY ALSO HAVE OTHER RIGHTS THAT MAY VARY FROM STATE TO STATE.

Dorel Juvenile Group, Inc. garantiza al comprador original que este producto (Sistema de viaje Smooth Ride) estará libre de defectos de material y mano de obra cuando se utilice bajo condiciones normales durante un periodo de un (1) año a partir de la fecha de compra. Si el producto tuviese defectos de material o mano de obra, Dorel Juvenile Group, Inc. reparará o reemplazará el producto, a nuestra opción, sin cargo. El comprador será responsable de todos los costos asociados con embalar y enviar el producto al Departamento de Relaciones con el Consumidor de Dorel Juvenile Group a la dirección indicada en la primera página y de todos los otros costos de envío o seguro asociados con la devolución. Dorel Juvenile Group correrá con los gastos de enviar el producto reparado o reemplazado al comprador. El producto se debe devolver en su embalaje original acompañado de la constancia de compra, ya sea un recibo de compra u otra prueba que demuestre que el producto está dentro del periodo de garantía. Esta garantía es nula si el propietario repara o modifica el producto o si éste sufrió daño como resultado de uso incorrecto. Esta garantía excluye cualquier responsabilidad que no sea la expresamente indicada anteriormente, incluyendo pero sin limitarse a daños incidentales o consecuentes.

ALGUNOS ESTADOS NO PERMITEN LA EXCLUSIÓN O LIMITACIÓN DE DAÑOS INCIDENTALES O CONSECUENTES, POR LO TANTO LA LIMITACIÓN O EXCLUSIÓN ANTERIOR PODRÍA NO APLICARSE EN SU CASO.

ESTA GARANTÍA LE OTORGA DERECHOS LEGALES ESPECÍFICOS Y USTED PODRÍA TENER TAMBIÉN OTROS DERECHOS QUE PUEDEN VARIAR DE UN ESTADO A OTRO.