

# bright starts™

10143-WS

## Ready to Roll™ Mobile Activity Center



Entertainer • Centro de Entretenimiento • Centre D'activité  
Entertainer • Animador • Centro Intrattenimento

[brightstarts.com](http://brightstarts.com)



# ENGLISH

## IMPORTANT! KEEP FOR REFERENCE

### **WARNING**

#### **TO PREVENT SERIOUS INJURY OR DEATH:**

- Use the product only if the child meets ALL of the following conditions:
  - Is at least 6 months of age.
  - Can sit up unassisted.
  - Is less than 30" tall (76.2 cm).
  - Weighs less than 25 lbs (11 kg).
- DO NOT use the product in dangerous conditions or situations:
  - DO NOT allow children who can stand or walk on their own to sit in the seat of the product.
  - ALWAYS keep child in view while the child is in product. Never leave child unattended.
  - DO NOT add additional strings or straps to product.
  - DO NOT use any hardware or parts other than that supplied.

#### **FALL HAZARD:**

Babies can FALL from unit resulting in head injuries.

- NEVER leave child unattended. ALWAYS keep child in view while the child is in product.
- NEVER use near stairs.
- To avoid tip over, place the product on a flat, level surface.
- DO NOT place the product on an elevated surface.
- A child's movement can slide the product.

#### **STRANGULATION HAZARD:**

Strings can cause STRANGULATION.

- DO NOT place items with a string around child's neck, such as hood strings or pacifier cords.
- DO NOT suspend strings over product or attach strings to toys.
- For indoor use only.
- Do not swing or spin child in product.

## IMPORTANT

- Adult assembly required.
- Please read all instructions before assembly and use.
- Care should be taken in unpacking and assembly.
- Examine product frequently for damaged, missing, or loose parts.
- DO NOT use if any parts are missing, damaged, or broken.
- Contact Kids II for replacement parts and instructions if needed. Never substitute parts.

# Battery Information

---

The product requires (2) size AAA (LR03) alkaline batteries (not included).



**CAUTION:** Follow the battery guidelines in this section. Otherwise, battery life may be shortened, or the batteries may leak or rupture.

- Always keep batteries away from children.
- Do not mix old and new batteries.
- Do not mix alkaline, standard, or rechargeable batteries.
- Only batteries of the same or equivalent type as recommended are to be used.
- Install the batteries so that the polarity of each one matches the markings in the battery compartment.
- Do not short-circuit the batteries.
- Do not store batteries in areas that have extreme temperatures (such as attics, garages, or automobiles).
- Remove exhausted batteries from the battery compartment.
- Never attempt to recharge a battery unless it is specifically marked “rechargeable.”
- Rechargeable batteries are to be removed from the toy before being charged.
- Rechargeable batteries are only to be charged under adult supervision.
- Do not use rechargeable alkaline batteries in a Ni-Cad or Ni-MH battery charger.
- Please use the correct disposal method for batteries.
- Remove batteries before putting the product into storage for a prolonged period of time.
- Weak batteries cause erratic product operation, including distorted sound, dimming or failing light, and slow or non-working motorized parts. Because each electrical component requires a different operating voltage, replace the batteries when any function fails to operate.
- Do not dispose of product or batteries in fire, batteries may explode or leak.



This symbol indicates that the product is not to be disposed of in household waste, as batteries contain substances that can be damaging to the environment and health. Contact local authority for recycling and collection information.

## Care and Cleaning

---

- **Fabric Seat**– Machine wash the fabric seat in cold water. Use a gentle wash cycle with no bleach. Tumble dry, using low heat.
- **Plastic Parts** – Wipe clean with damp cloth and mild soap. Air dry. Do not immerse in water.

# ESPAÑOL

¡IMPORTANTE! CONSÉRVELO PARA REFERENCIA FUTURA

## ADVERTENCIA

### **PARA EVITAR LESIONES GRAVES O LA MUERTE:**

- Use el producto SÓLO si el niño cumple con TODAS las siguientes condiciones:
  - tiene al menos 6 meses de edad.
  - puede sentarse sin ayuda.
  - mide menos de 76,2 cm (30”) de estatura.
  - pesa menos de 11 kg (25 lbs).
- NO use el producto en condiciones o en situaciones peligrosas:
  - NO permita que los niños que pueden pararse y caminar por sí solos se sienten en el asiento del producto.
  - SIEMPRE tenga al niño a la vista mientras esté usando el producto. Nunca deje al niño solo.
  - NO agregue cuerdas ni correas adicionales al producto.
  - NO use ningún otro elemento de ferretería o partes que no sean los proporcionados.

### **PELIGRO DE CAÍDAS:**

Los bebés pueden CAERSE del producto ocasionando lesiones en la cabeza.

- NUNCA deje al niño solo. SIEMPRE mantenga al niño a la vista mientras utiliza el producto.
- NUNCA lo utilice cerca de escaleras.
- Para evitar que se voltee, coloque el producto en una superficie plana y uniforme.
- NO coloque el producto en una superficie elevada.
- Un movimiento del niño puede voltear el producto.

### **RIESGO DE ESTRANGULAMIENTO:**

Las cuerdas pueden provocar ESTRANGULAMIENTO.


- NO coloque artículos con cuerdas alrededor del cuello del niño, como cordones de capuchas o de chupetes.
- NO suspenda cordones sobre el producto ni los sujete a los juguetes.
- Solo para uso en interiores.
- No columpie al niño ni lo haga girar en el producto.

## **IMPORTANTE**


- Se requiere el armado por parte de un adulto.
- Por favor lea todas las instrucciones antes de armar y usar.
- Se debe tener cuidado al desempacar y armar el producto.
- Examine el producto con frecuencia en busca de partes dañadas, extraviadas o sueltas.
- NO lo utilice si se extravía, daña o rompe alguna pieza.
- De ser necesario, contacte a Kids II para obtener piezas de repuesto e instrucciones. Nunca sustituya las piezas.

# Información de las Baterías

El producto requiere (2) la talla AAA (LR03) baterías alcalinas (no incluidas).

 **PRECAUCIÓN:** Siga los lineamientos para las baterías en esta sección. De lo contrario, la vida de la batería podría reducirse o la batería podría tener una fuga o romperse.

- Siempre mantenga las baterías fuera del alcance de los niños.
- No combine baterías usadas con nuevas.
- No combine baterías alcalinas, estándar ni recargables.
- Se deben usar únicamente baterías del mismo tipo que las recomendadas o de un tipo equivalente.
- Instale las baterías de modo que la polaridad de cada una coincida con las marcas del compartimiento para baterías.
- No haga cortocircuito con las baterías.
- No almacene las baterías en áreas que tengan temperaturas extremas (como áticos, garajes o automóviles).
- Saque las baterías gastadas del compartimiento para baterías.
- Nunca intente recargar una batería, a menos que indique específicamente que es “recargable”.
- Las baterías recargables deben retirarse del juguete antes de recargarse.
- Las baterías recargables sólo deberán recargarse con la supervisión de un adulto.
- No use baterías alcalinas recargables en un cargador de baterías Ni-Cad o Ni-MH.
- Utilice el método de eliminación correcto para las baterías.
- Retire las baterías antes de almacenar un producto durante un período prolongado.
- Las baterías débiles hacen que el producto funcione en forma errática, es decir, con distorsión del sonido. Dado que cada componente eléctrico requiere una tensión de operación distinta, reemplace las baterías cuando falle alguna función.
- No deseche el producto ni las baterías en fuego, las baterías podrían explotar o tener una fuga.

 Este símbolo indica que el producto no debe desecharse con los residuos del hogar ya que las baterías contienen sustancias que pueden dañar el medioambiente y la salud. Comuníquese con la autoridad local para obtener información sobre reciclaje y recolección.

## Cuidado y Limpieza

- **Asiento de tela** – Lave el asiento de tela en una lavadora con agua fría. Use un ciclo de lavado suave. No use cloro. Séquelo en una secadora a baja temperatura.
- **Partes de plástico** – Limpie con un paño húmedo y jabón suave. Deje secar al aire. No sumerja en agua.

# FRANÇAIS

**IMPORTANT! À CONSERVER POUR CONSULTATION ULTÉRIEURE.**

## **MISE EN GARDE**

### **POUR ÉVITER TOUTE BLESSURE GRAVE, VOIRE MORTELLE :**

- Utiliser le produit **UNIQUEMENT** si l'enfant remplit **TOUTES** les conditions suivantes :
  - a au moins 6 mois
  - peut s'asseoir tout seul
  - mesure moins de 76,2 cm (30 po)
  - pèse moins de 11 kg (25 lb)
- **NE PAS** utiliser le produit dans des conditions ou situations dangereuses :
  - **NE PAS** asseoir dans le siège de le produit un enfant qui peut se tenir debout ou marcher tout seul.
  - **NE JAMAIS** quitter l'enfant des yeux lorsqu'il se trouve dans le produit. Ne jamais laisser votre enfant sans surveillance.
  - **NE PAS** ajouter de cordons ou de sangles supplémentaires à ce produit.
  - **NE PAS** utiliser d'autres pièces que celles qui sont fournies.

### **RISQUE DE CHUTE :**

Les bébés pourraient **TOMBER** du produit et se blesser à la tête.

- **NE JAMAIS** laisser votre enfant sans surveillance. **NE JAMAIS** quitter l'enfant des yeux lorsqu'il se trouve dans le produit.
- **NE JAMAIS** utiliser à proximité d'escaliers.
- Pour éviter tout renversement, positionner le produit sur une surface plane.
- **NE PAS** placer le produit sur une surface élevée.
- Un mouvement de l'enfant peut faire glisser le jouet.

### **RISQUE D'ÉTRANGLEMENT :**

Les cordes peuvent être la cause d'un **ÉTRANGLEMENT**.

- **NE PAS** placer d'articles munis d'un cordon, tels qu'un cordon de capuche ou une attache-sucette, autour du cou de l'enfant.
- **NE PAS** suspendre de cordes au-dessus du produit ou attacher des ficelles aux jouets.
- À utiliser exclusivement à l'intérieur.
- Ne pas balancer l'enfant ni le faire tourner sur lui-même dans le produit.


## **IMPORTANT**

- L'assemblage doit être effectué par un adulte.
- Veuillez lire la totalité des instructions avant le montage et l'utilisation.
- Procéder avec précaution lors du déballage et du montage.
- Examiner régulièrement le produit pour s'assurer qu'aucune pièce n'est endommagée, manquante ou mal fixée.
- **NE PAS** utiliser le produit s'il manque des pièces, ou si elles sont endommagées ou cassées.
- Veuillez contacter Kids II pour obtenir des pièces de rechange et des instructions, si nécessaire. Ne jamais utiliser de pièces de remplacement.


# L'information de Piles

---

Le produit exige de (2) piles alcalines de type AAA (LR03) (non incluses).

 **MISE EN GARDE :** Suivre la notice relative aux piles dans cette rubrique. Dans le cas contraire, la durée de vie de la pile peut être raccourcie, ou la pile peut fuir ou tomber en panne.

- Tenir les piles hors de portée des enfants.
- Ne pas mélanger piles neuves et usagées.
- Ne pas mélanger les piles alcalines, standard ou rechargeables.
- Vous devez utiliser seulement des piles de types semblables ou équivalents à ce qui est recommandé.
- Mettre les piles en place en respectant les polarités inscrites dans le compartiment prévu à cet effet.
- Ne pas court-circuiter les piles.
- Ne pas stocker les piles dans des lieux susceptibles de connaître des températures extrêmes (tels qu'un grenier, un garage, ou un véhicule automobile).
- Retirer les piles épuisées du compartiment.
- Ne jamais tenter de recharger une pile à moins qu'elle ne porte explicitement la mention « rechargeable ».
- Retirer les piles rechargeables du compartiment avant de procéder au chargement.
- Les piles rechargeables ne doivent être rechargées que sous la surveillance d'un adulte.
- N'utilisez pas de piles alcalines rechargeables avec un chargeur de batteries NiCd ou NiMH.
- Mettre les piles au rebut conformément au mode d'élimination adéquat.
- Avant de ranger un produit pour une durée prolongée, retirer les piles de leur compartiment.
- Les piles usagées entraînent le dysfonctionnement du produit (son déformé). Chacun des composants électriques exigeant une tension de fonctionnement différente, remplacer les piles quand une des fonctions devient défectueuse.
- Ne pas jeter ce produit ou ces piles au feu ; les piles pourraient exploser ou couler.

 Ce symbole indique que le produit ne doit pas être jeté dans les ordures ménagères ; les piles contiennent, en effet, des substances pouvant nuire à l'environnement et à la santé. Contacter l'autorité locale compétente pour en savoir plus sur le recyclage et la collecte.

FRANÇAIS

## Entretien et Nettoyage

---

- **Siège de tissu** – Lavez le siège à la machine à l'eau froide. Choisissez le cycle délicat, sans agent de blanchiment. Séchez en machine, à basse température.
- **Pièces de plastique** – Essuyer à l'aide d'un chiffon imbibé d'eau et d'un détergent doux. Séchage à l'air libre. Ne pas plonger dans l'eau.

# DEUTSCHE

WICHTIG! ZUM SPÄTEREN NACHSCHLAGEN AUFBEWAHREN.

## ACHTUNG

### ZUR VERMEIDUNG SCHWERER ODER TÖDLICHER VERLETZUNGEN:

- Verwenden Sie das Produkt **NUR** dann, wenn das Kind **ALLE** folgenden Voraussetzungen erfüllt:
  - Ist mindestens 6 Monate alt.
  - Kann alleine aufrecht sitzen.
  - Ist kleiner als 76,2 cm.
  - Wiegt weniger als 11 kg.
- Das Produkt **NICHT** unter gefährlichen Bedingungen oder in gefährlichen Situationen verwenden:
  - Kinder, die bereits selber stehen oder gehen können, dürfen **NICHT** im Sitz des Produkts sitzen.
  - Behalten Sie das Kind **IMMER** im Auge, während das Kind sich im Produkt befindet. Kind niemals unbeaufsichtigt lassen.
  - **KEINE** zusätzlichen Schnüre oder Bänder am Produkt anbringen.
  - **NUR** die mitgelieferten Teile und Schrauben verwenden.

### STURZGEFAHR:

Babys können vom Gerät **HERUNTERFALLEN**, was zu Kopfverletzungen führen könnte.

- Das Kind **NIEMALS** unbeaufsichtigt lassen. Behalten Sie das Kind **IMMER** im Auge, während das Kind sich im Produkt befindet.
- **NIEMALS** in der Nähe von Treppen verwenden.
- Um ein Umkippen zu verhindern, das Produkt auf einen flachen, ebenen Untergrund stellen.
- Das Produkt **NICHT** auf erhöhten Flächen abstellen.
- Das Produkt kann durch die Bewegungen des Kindes verrutschen.

### STRANGULATIONSGEFAHR:

Schnüre können zu **STRANGULATION** führen.

- Legen Sie **KEINE** Gegenstände mit einer Schnur, wie z. B. Mützen mit Schnur oder Schnuller mit Band, um den Hals des Kindes.
- Hängen Sie **KEINE** Schnüre über das Produkt und befestigen Sie keine Schnüre an Spielzeugen.
- Nicht im Freien verwenden.
- Das Kind im Spielcenter **NIEMALS** schaukeln oder drehen.

## WICHTIG

- Zusammenbau muss von einem Erwachsenen vorgenommen werden.
- Die Anleitung vor dem Zusammenbau und Gebrauch bitte sorgfältig durchlesen.
- Beim Auspacken und Zusammenbau sorgfältig vorgehen.
- Das Produkt regelmäßig auf beschädigte, fehlende oder lockere Teile überprüfen.
- **NICHT** verwenden, falls Teile fehlen, beschädigt oder kaputt sind.
- Bitte wenden Sie sich an Kids II, wenn Ersatzteile oder Anleitungen benötigt werden. Niemals Originalteile durch andere Teile ersetzen.



# Batterie-Informationen

---

Das Produkt erfordert (2) AAA (LR03) Alkalibatterien (nicht im Lieferumfang enthalten).



**VORSICHT:** Bitte die in diesem Abschnitt enthaltenen Batterieanleitungen beachten. Nichtbeachtung kann zu einer reduzierten Batterienutzungsdauer oder Auslaufen oder Zerbersten der Batterie führen

- Batterien immer außerhalb der Reichweite von Kindern aufbewahren.
- Neue Batterien nicht zusammen mit alten Batterien verwenden.
- Alkali-, Standard- oder wiederaufladbare Batterien nicht zusammen verwenden.
- Nur die vom Hersteller empfohlenen oder vergleichbare Batterien verwenden.
- Batterien so einlegen, dass die Polarität jeweils mit der Kennzeichnung des Batteriefaches übereinstimmt.
- Batterien nicht kurzschließen.
- Batterien nicht in Bereichen mit extremen Temperaturbedingungen aufbewahren (z. B. Dachkammern, Garagen oder Autos).
- Verbrauchte Batterien aus dem Batteriefach entfernen.
- Es sollte niemals versucht werden, eine nicht eindeutig als „wiederaufladbar“ gekennzeichnete Batterie aufzuladen.
- Wiederaufladbare Batterien müssen zum Aufladen aus dem Spielzeug genommen werden.
- Wiederaufladbare Batterien dürfen nur unter Aufsicht eines Erwachsenen aufgeladen werden.
- Für wiederaufladbare Alkali-Batterien kein Ni-Cad- oder Ni-MH-Batterieaufladegerät verwenden.
- Gebrauchte Batterien bitte ordnungsgemäß entsorgen.
- Die Batterien entfernen, bevor das Produkt über eine längere Zeit hinweg gelagert wird.
- Schwache Batterien verursachen einen unregelmäßigen Betrieb, wie zum Beispiel verzerrte Töne. Da alle elektrischen Komponenten eine unterschiedliche Betriebsspannung erfordern, müssen die Batterien ausgetauscht werden, wenn eine der Funktionen versagt.
- Entsorgen Sie das Produkt oder die Batterien nicht im Feuer, Batterien könnten explodieren oder auslaufen.



Dieses Symbol bedeutet, dass das Produkt nicht im Hausmüll entsorgt werden darf, weil die Batterien Substanzen enthalten, die umwelt- und gesundheitsschädlich sind. Für Informationen über die Wiederverwertung und Abholung treten Sie bitte mit der lokalen Behörde in Verbindung.

DEUTSCHE

## Pflege und Reinigung

---

- **Stoffsitz** – Stoffsitz in kaltem Wasser in der Waschmaschine waschen. Schonwaschgang einstellen, kein Bleichmittel verwenden. Bei niedriger Temperatur trocknen.
- **Plastikteile** – Mit einem feuchten Tuch und milder Seife abwischen. An der Luft trocknen lassen. Nicht in Wasser eintauchen.

# PORTUGUÊS

IMPORTANTE! GUARDE PARA REFERÊNCIA FUTURA.

## AVISO

### **PARA EVITAR FERIMENTOS GRAVES OU MORTE:**

- Use o produto APENAS se a criança satisfizer TODAS as seguintes condições:
  - tiver ao menos 6 meses de idade.
  - puder se sentar sem ajuda.
  - tiver menos de 76,2 cm (30") de altura.
  - pesa menos de 11 kg (25 libras).
- NÃO use o produto em condições ou situações perigosas:
  - NÃO deixe crianças que conseguem ficar em pé ou caminhar sozinhas sentarem no assento do produto.
  - SEMPRE mantenha a criança sob observação enquanto ela estiver no produto. Nunca deixe a criança desacompanhada.
  - NÃO acrescente tiras ou cordas extras ao produto.
  - NÃO use ferramentas ou peças diferentes das peças fornecidas.

### **RISCO DE QUEDAS:**

Bebês podem CAIR da unidade, resultando em ferimentos na cabeça.

- NUNCA deixe a criança desacompanhada. SEMPRE mantenha a criança sob seus cuidados enquanto estiver no produto.
- NUNCA use perto de escadas.
- Para evitar tombamento, coloque o produto em uma superfície plana e nivelada.
- NÃO coloque o produto em superfície elevada.
- Os movimentos da criança podem fazer o produto deslizar.

### **RISCO DE ESTRANGULAMENTO:**

Cordões podem causar ESTRANGULAMENTO.

- NÃO coloque itens com cordão em volta do pescoço da criança, por exemplo, capuz com cordões ou fitas para prender chupetas.
- NÃO coloque cordões suspensos sobre o produto nem prenda cordões nos brinquedos.
- Apenas para uso em locais fechados.
- Não balance ou gire a criança no produto.

## IMPORTANTE

- A montagem deve ser feita por um adulto.
- Leia todas as instruções antes da montagem e do uso.
- Deve-se tomar cuidado ao desembalar e montar.
- Examine o produto frequentemente à procura de peças danificadas, que estejam faltando ou frouxas.
- NÃO utilize se houver peças faltando, danificadas ou quebradas.
- Se necessário, entre em contato com a Kids II para instruções ou reposição de peças. Nunca substitua peças.

# Informações sobre as pilhas

---

O produto requer (2) pilhas alcalinas tamanho AAA (LR03) (não inclusas).



**CUIDADO:** Siga as normas do uso de baterias apresentadas nesta seção. Caso contrário, a vida útil da pilha pode ser reduzida ou as baterias podem vaziar ou se romper.

- Mantenha as pilhas sempre longe das crianças.
- Não misture pilhas velhas com novas.
- Não misture pilhas alcalinas, padrão ou recarregáveis.
- Utilize somente pilhas do mesmo tipo ou equivalentes às recomendadas.
- Conforme recomendamos, apenas pilhas do mesmo tipo ou equivalentes devem ser utilizadas.
- Instale as pilhas de forma que a polaridade de cada uma corresponda às marcas indicadas no compartimento.
- Não cause um curto-circuito das pilhas.
- Não armazene pilhas em áreas que apresentem temperaturas extremas (como sótãos, garagens ou carros).
- Quando a pilha estiver descarregada, retire-a do compartimento.
- Nunca tente recarregar uma pilha, a menos que esteja especificamente marcado que ela é recarregável.
- As pilhas recarregáveis precisam ser retiradas do brinquedo antes de serem recarregadas.
- As pilhas recarregáveis só devem ser carregadas sob a supervisão de um adulto.
- Não utilize pilhas alcalinas recarregáveis em um carregador Ni-Cad ou Ni-MH.
- Siga os procedimentos corretos para descartar pilhas.
- Retire as pilhas antes de guardar o brinquedo por um período prolongado.
- Baterias fracas podem causar um funcionamento irregular do produto, inclusive som distorcido. Como cada componente elétrico requer uma voltagem operacional diferente, troque as baterias quando alguma função deixar de funcionar.
- Não descarte o produto nem as pilhas no fogo; as pilhas podem explodir ou vaziar.



Este símbolo indica que o produto não deve ser descartado em lixo doméstico, uma vez que as pilhas contêm substâncias que podem causar danos ao meio ambiente e à saúde. Entre em contato com as autoridades reguladoras locais para informações sobre reciclagem.

PORTUGUÊS

## Cuidados e Limpeza

---

- **Assento em tecido** – Lave o assento em tecido na máquina com água fria. Use ciclo de lavagem delicada sem alvejante. Seque na secadora de roupas, com aquecimento baixo.
- **Partes plásticas** – Limpe com um pano úmido e sabão neutro. Seque ao ar livre. Não mergulhe itens na água.

# ITALIANO

**IMPORTANTE! CONSERVARE PER CONSULTAZIONI SUCCESSIVE.**

## **AVVERTENZA**

### **PER EVITARE LESIONI GRAVI O MORTE:**

- Utilizzare il prodotto SOLO se il bambino soddisfa TUTTE le seguenti condizioni:
  - ha almeno 6 mesi di età.
  - è in grado di stare seduto eretto senza aiuto.
  - è di altezza inferiore a 76,2 cm (30 po).
  - pesa meno di 11 kg (25 libbre).
- NON utilizzare il prodotto in condizioni o situazioni pericolose:
  - NON consentire ai bambini già in grado di stare in piedi o camminare di sedersi nel seggiolino del prodotto.
  - Non perdere MAI di vista il bambino durante l'uso del prodotto. Non lasciare mai il bambino non sorvegliato.
  - Non spostare MAI l'unità mentre il bambino è sul seggiolino.
  - NON applicare al prodotto lacci o cinghie aggiuntivi.
  - NON utilizzare altri attrezzi o pezzi oltre a quelli forniti.

### **PERICOLO DI CADUTE:**

Il bambino può CADERE dall'unità provocandosi lesioni alla testa.

- Non lasciare MAI il bambino non sorvegliato. Non perdere MAI di vista il bambino durante l'uso del prodotto.
- Non utilizzare MAI in prossimità di gradini.
- Per evitare che il prodotto si rovesci, sistemarlo su una superficie piana.
- NON sistemare il prodotto su superfici rialzate.
- Un movimento del bambino può far scivolare il prodotto.

### **PERICOLO DI STRANGOLAMENTO:**

Lacci e cordicelle possono causare STRANGOLAMENTO.

- NON sistemare oggetti con lacci intorno al collo del bambino, ad es. lacci del cappuccio o cordino del ciuccio.
- NON appendere lacci sopra al prodotto e non attaccare stringhe ai giocattoli.
- Esclusivamente per utilizzo interno.
- Non dondolare o far girare i bambini mentre si trovano nel prodotto.

## **IMPORTANTE**

- Il montaggio deve essere effettuato da un adulto.
- La preghiamo di leggere tutte le istruzioni prima di montare e usare il prodotto.
- Prestare attenzione durante l'estrazione dalla confezione e il montaggio.
- Esaminare con frequenza il prodotto per accertarsi che non vi siano parti danneggiate, mancanti o allentate.
- NON utilizzare il prodotto se qualsiasi pezzo risulta mancante, danneggiato o rotto.
- Se necessario, rivolgersi a Kids II per avere pezzi di ricambio e istruzioni. Mai sostituire gli eventuali pezzi mancanti con altri oggetti.

## Informazioni sulla batteria

---

Il prodotto funziona con (2) batterie alcaline formato AAA (LR03) (non incluse).



**ATTENZIONE:** Seguire i consigli d'uso per le batterie indicati in questo paragrafo. In caso contrario, le batterie potrebbero avere durata più breve o potrebbero rilasciare liquido o perforarsi.

- Tenere sempre le batterie lontano dalla portata dei bambini.
- Non usare insieme batterie vecchie e nuove.
- Non usare insieme batterie alcaline, comuni o ricaricabili.
- Utilizzare solo batterie dello stesso tipo o di equivalente a quello consigliato.
- Inserire le batterie in modo che la polarità di ciascuna corrisponda ai simboli indicati nell'alloggiamento della batteria.
- Evitare che le batterie vadano in corto circuito.
- Non conservare le batterie in locali con temperature estreme (tipo soffitte, garage o automobili).
- Estrarre le batterie esaurite dall'alloggiamento.
- Non tentare mai di ricaricare una batteria, se non specificamente contrassegnata come "ricaricabile".
- Estrarre le batterie ricaricabili dal giocattolo prima di ricaricarle..
- Caricare le batterie ricaricabili esclusivamente sotto la supervisione di un adulto.
- Non usare batterie ricaricabili alcaline in un caricatore per batterie Ni-Cad o Ni-MH.
- Si prega di smaltire le batterie in maniera corretta.
- Rimuovere le batterie prima di riporre il prodotto per un periodo di tempo prolungato.
- Le batterie poco cariche causano un funzionamento irregolare del prodotto, come distorsioni nel suono, luci fioche o spente, e le parti motorizzate si muovono piano o non funzionano. Poiché ciascun componente elettrico richiede un diverso voltaggio operativo, sostituire le batterie quando qualsiasi funzione smette di operare regolarmente.
- Non smaltire il prodotto o le batterie nel fuoco, poiché le batterie potrebbero esplodere o dar luogo a perdite.



Questo simbolo indica che il prodotto non deve essere smaltito in contenitori per rifiuti casalinghi, dato che le batterie contengono sostanze che possono essere dannose per l'ambiente e per la salute. Contattare le autorità locali per informazioni sul riciclaggio e sul ritiro.

ITALIANO

## Pulizia e Manutenzione

---

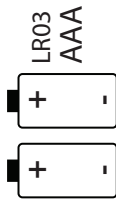
- **Seggiolino in stoffa** – Lavare in lavatrice con acqua fredda. Lavare a ciclo delicato e senza candeggiare. Asciugare in asciugatrice a bassa temperatura.
- **Parti in Plastica** – Pulire con un panno umido e un detergente delicato. Lasciare asciugare all'aria. Non immergere in acqua.

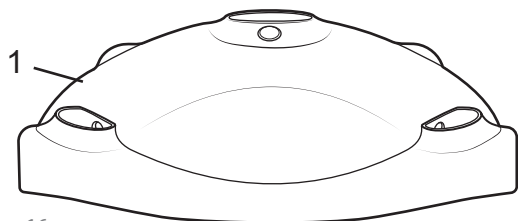
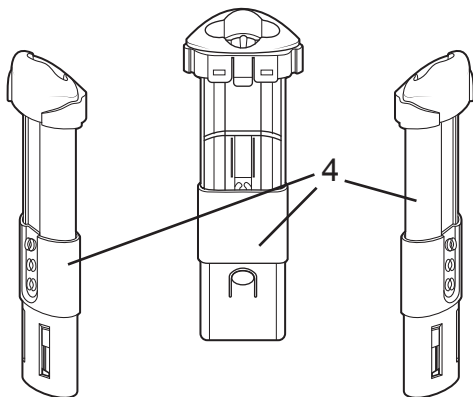
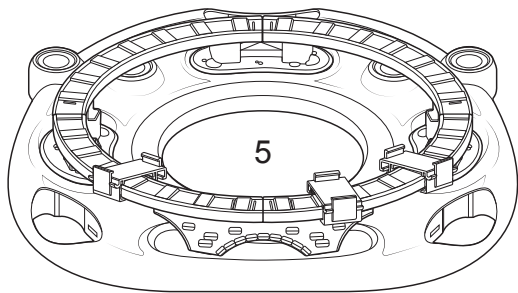
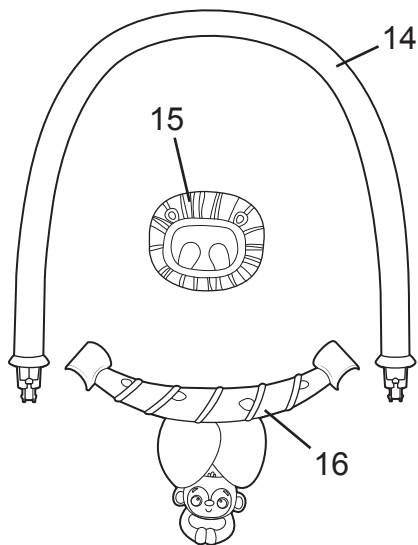
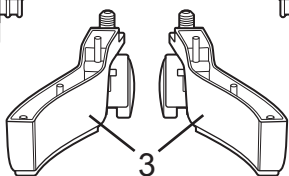
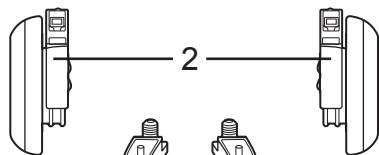
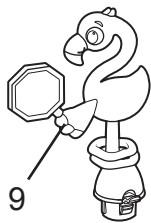
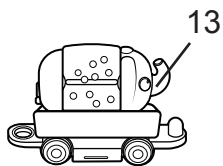
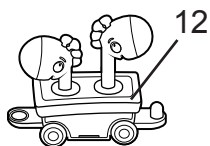
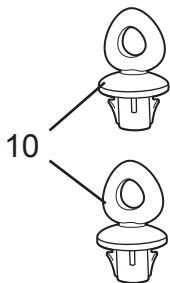
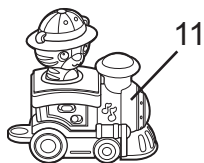
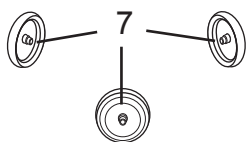
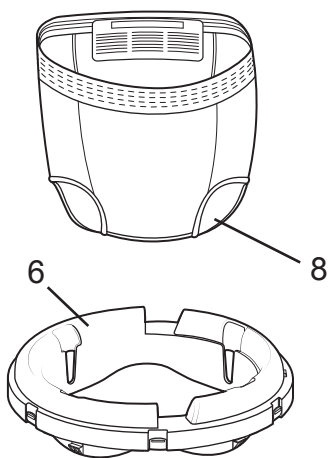
	ENGLISH	ESPAÑOL	FRANÇAIS	DEUTSCHE	PORTUGUÊS	ITALIANO
Part Parte Pièce No. No. N.	Parts List	Lista de Partes	Liste des Pièces	Teilleiste	Lista de Peças	Elenco dei Componenti
Qty. Cant. Qté Qty. Cant. Qtá.	Description	Descripción	Description	Beschreibung	Descrição	Descrizione
1	Base	Base	Base	Gestell	Base	Base
2	Rear Wheels	Ruedas traseras	Roues arrière	Hinterräder	Rodas traseiras	Ruote posteriori
3	Front Casters	Rueditas delanteras	Roulettes avant	Vordere Rollen	Rodinhas dianteiras	Rotelle anteriori
4	Leg Assembly	Ensamblaje de patas	Assemblage des pieds	Bausatz der Beine	Estrutura da perna	Gruppo gambe
5	Tabletop	Cubierta de la mesa	Plateau	Tischfläche	Tampo da mesa	Piano del tavolo
6	Seat carrier	Soporte del asiento	Support du siège	Sitzhalterung	Porta-assento	Alloggiamento del seggiolino
7	Wheels for seat carrier	Ruedas para soporte del asiento	Roulettes pour le support du siège	Räder für Sitzhalterung	Rodas do portaassento do seggiolino	Ruote per alloggiamento del seggiolino
8	Seat Pad	Almohadilla para asiento	Coussin du siège	Sitzpolster	Almofada do assento	Cuscino del seggiolino
9	Flamingo Toy	Juguete con forma de flamíngoro	Jouet flamand rose	Flamingo-Spielzeug	Flamingo de brinquedo	Giocattolo a forma di fenicottero
10	Link Loop Toy	Juguete de lazos para enlazar	Jouet anneau d'attache	Schlaufen-Spielzeug	Argola de brinquedo	Giocattolo a forma di anello per agganciare

11	(1)	Train Toy	Juguete con forma de tren	Jouet train	Zug-Spielzeug	Trem de brinquedo	Giocattolo a forma di treno
12	(1)	Giraffe Toy	Juguete con forma de jirafa	Jouet girafe	Giraffen-Spielzeug	Girafa de brinquedo	Giocattolo a forma di giraffa
13	(1)	Elephant Toy	Juguete con forma de elefante	Jouet éléphant	Elefanten-Spielzeug	Elefante de brinquedo	Giocattolo a forma di elefante
14	(1)	Handlebar	Manubrio	Guidon	Griff	Barra de direção	Manubrioi
15	(1)	Lion Mirror	Espejo con forma de león	Miroir lion	Löwenspiegel	Espelho com leão	Specchio con leone
16	(1)	Toybar	Barra de juguetes	Barre d'activités	Spielzeugbügel	Barra de brinquedos	Barra giocattoli

not included • no incluidas • non incluses  
 • nicht im Lieferumfang enthalten  
 • não inclusas • non inclusi

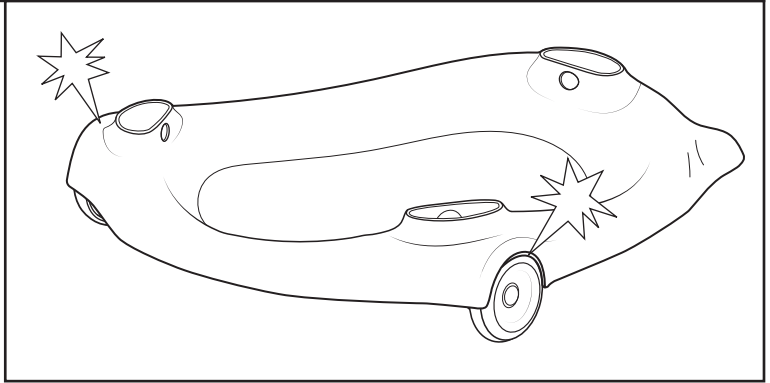
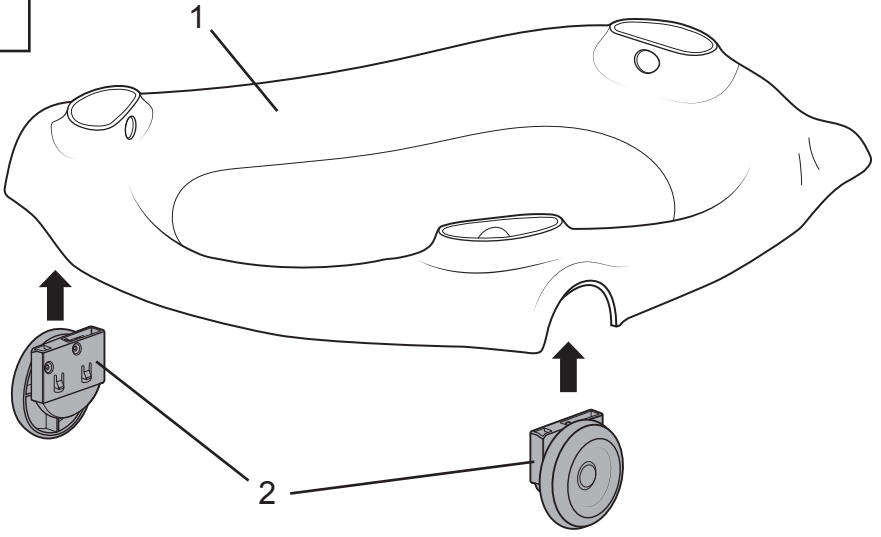
For Part 11  
 Para Parte 11  
 Pour Pièce 11  
 Zum No. 11  
 Para No. 11  
 Per N. 11



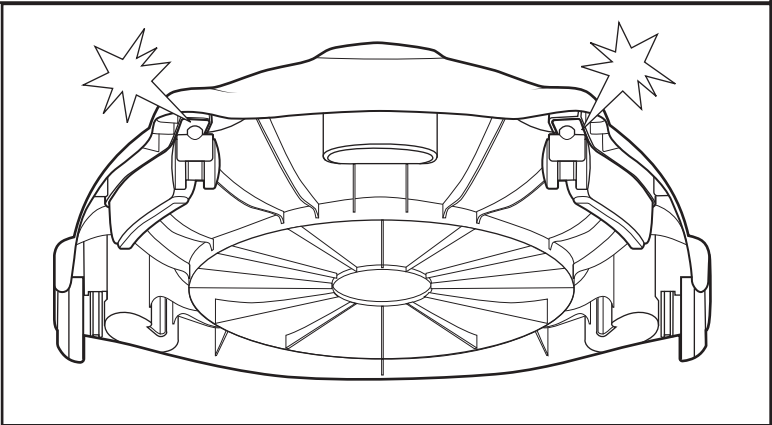
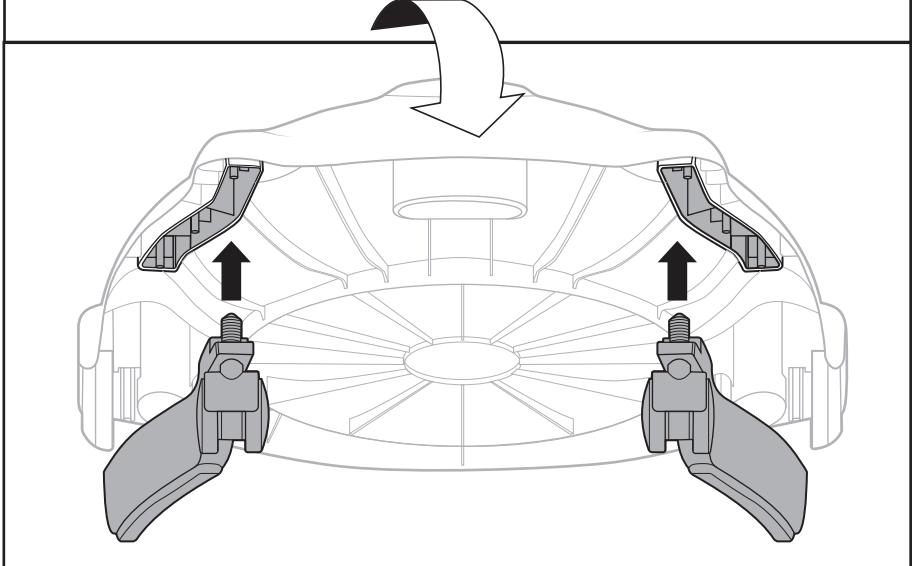
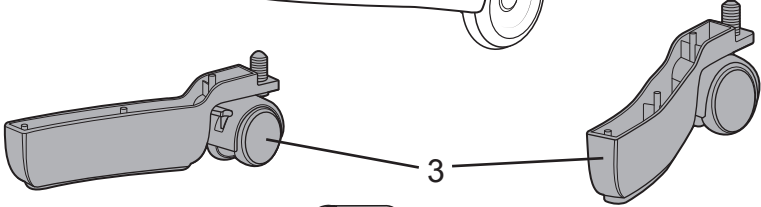
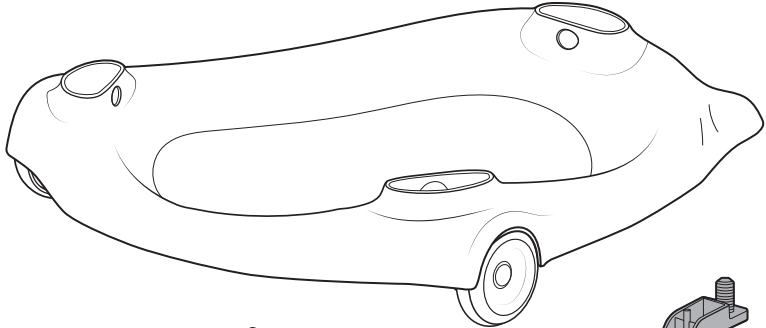




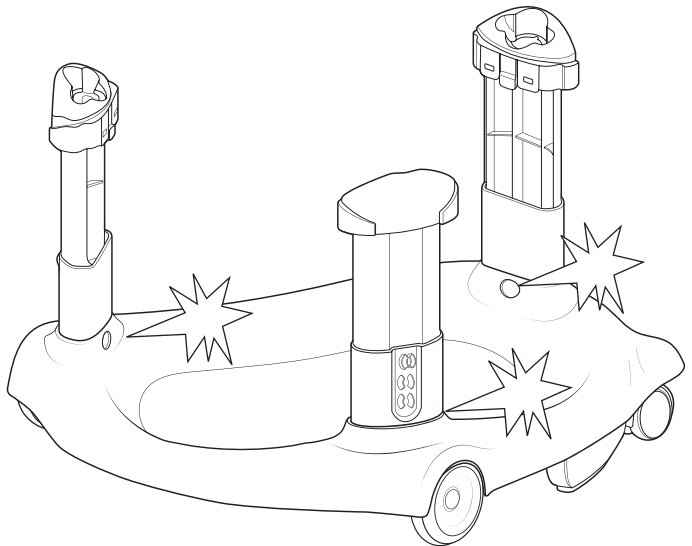
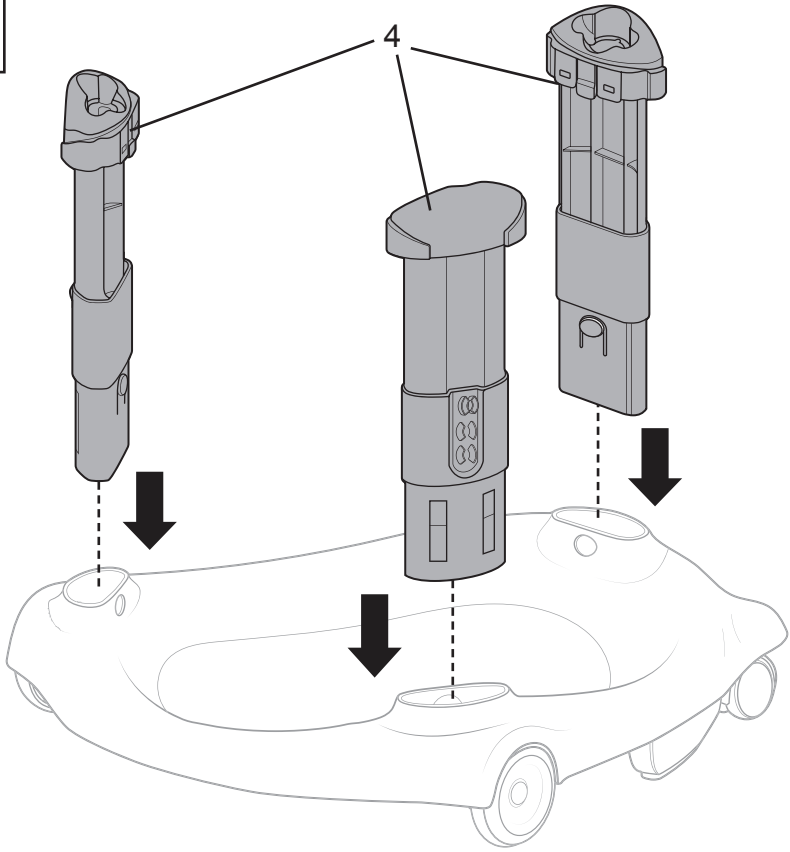
1



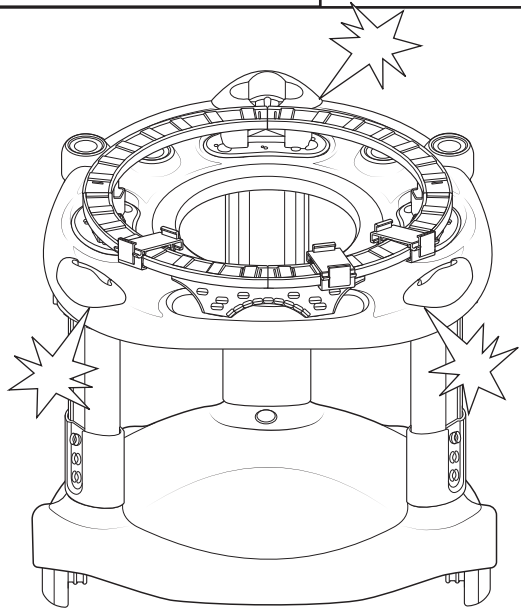
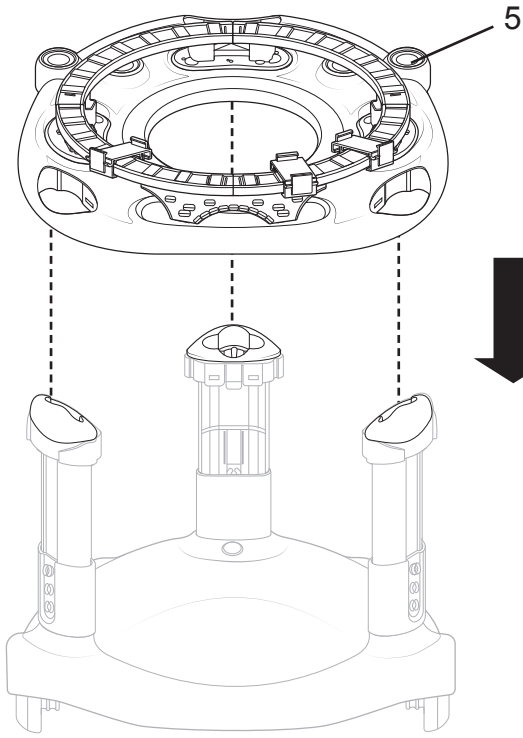
2



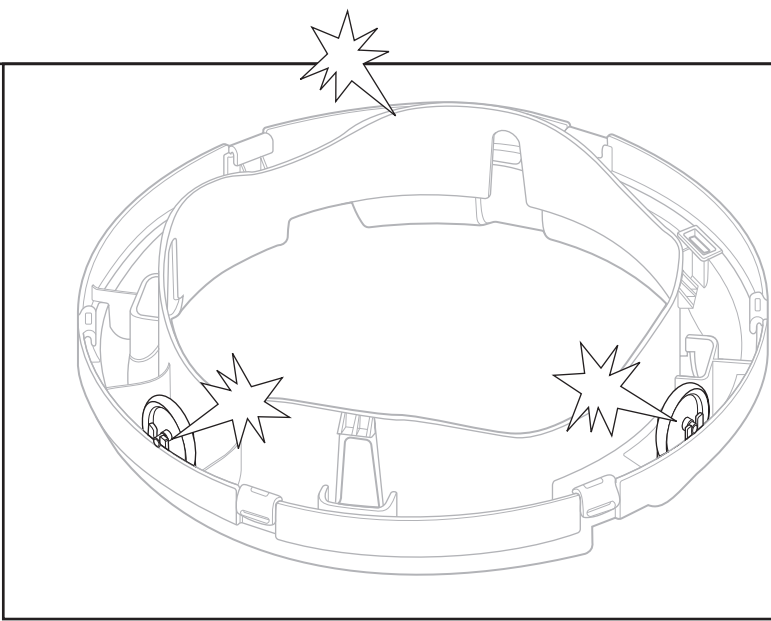
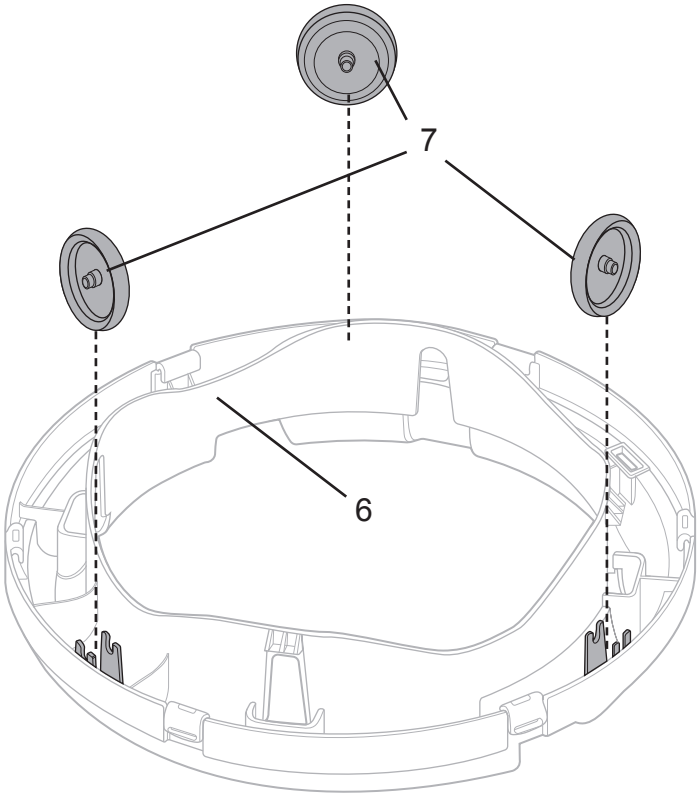
3

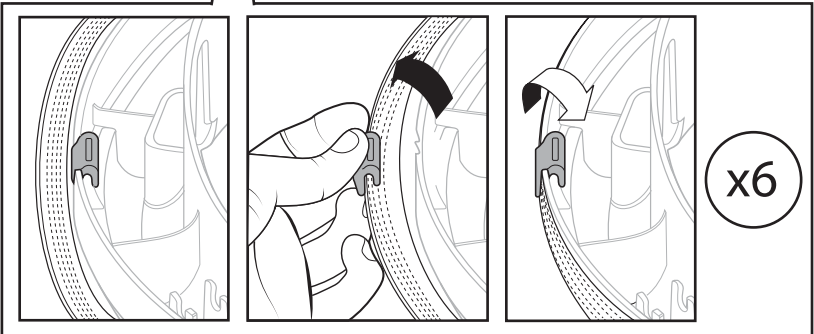
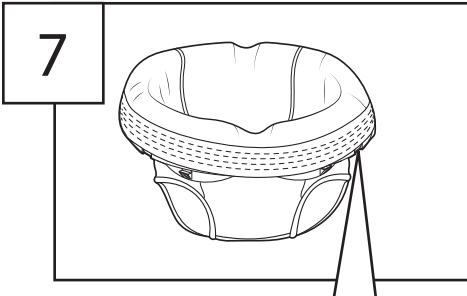
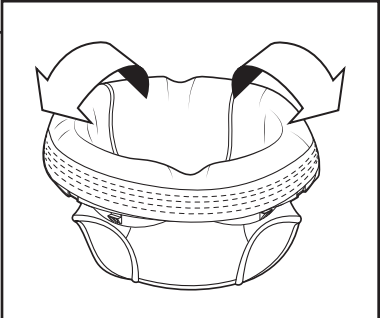
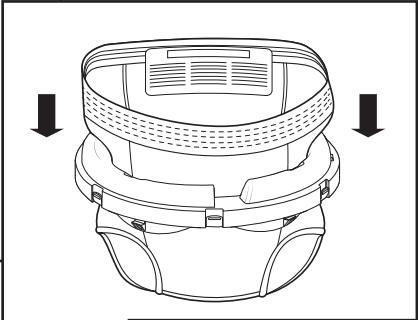
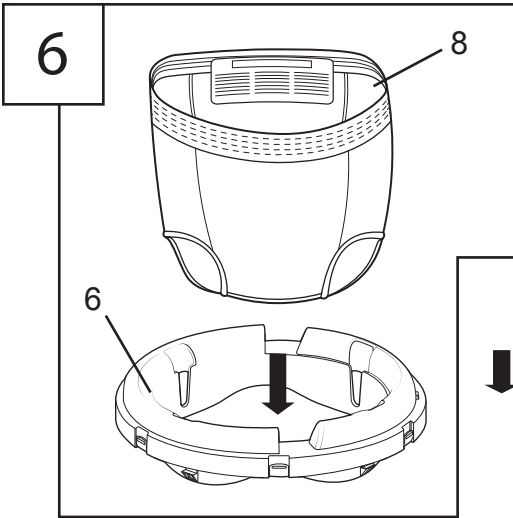


4

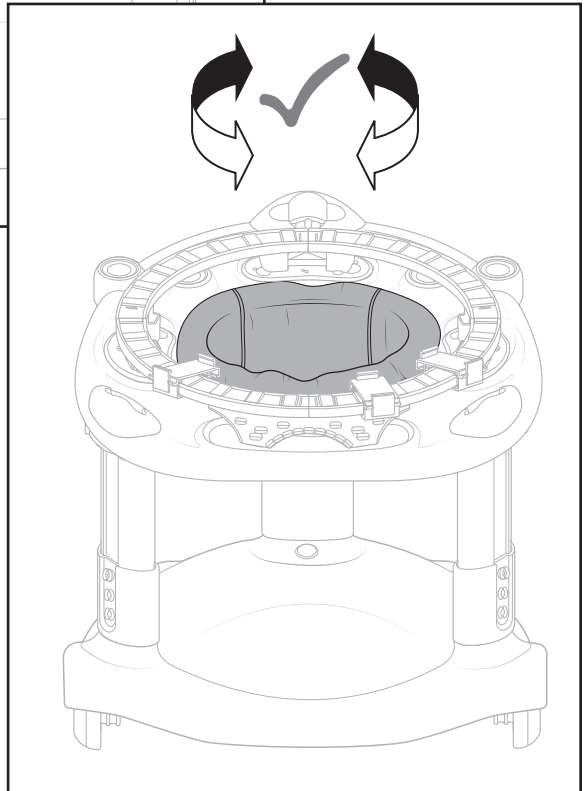
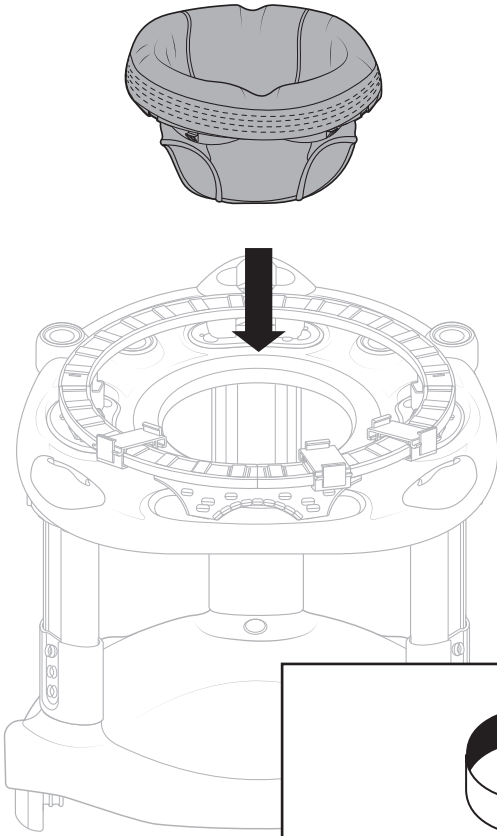


5

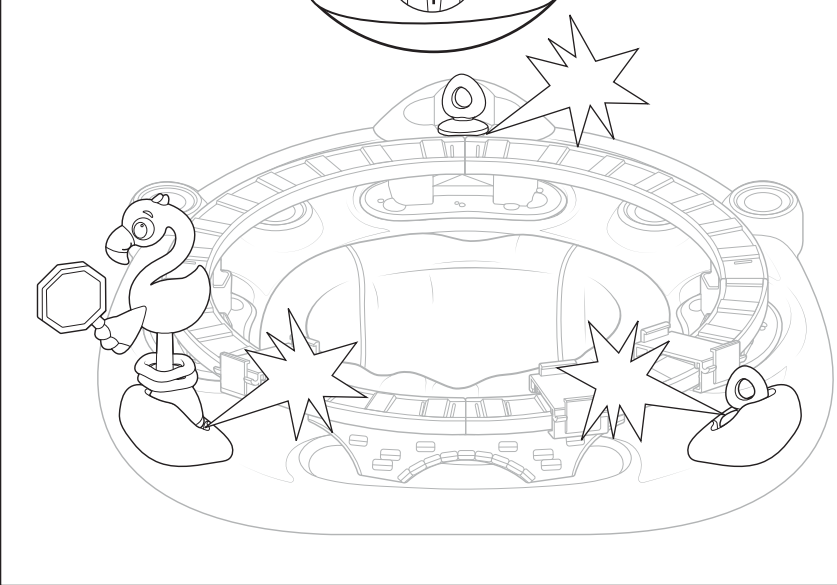
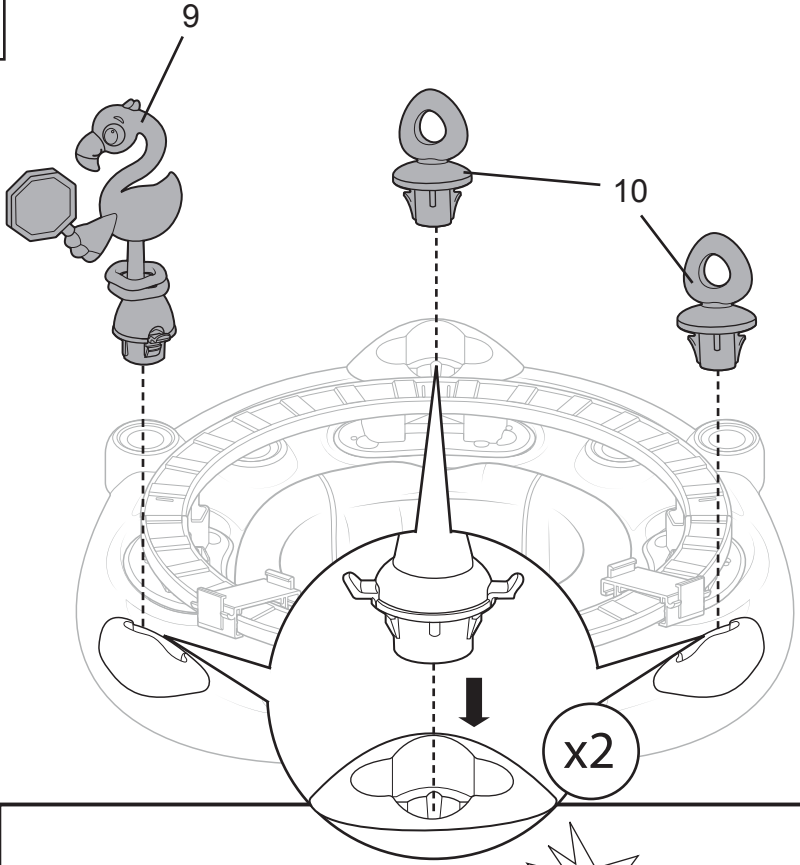




8

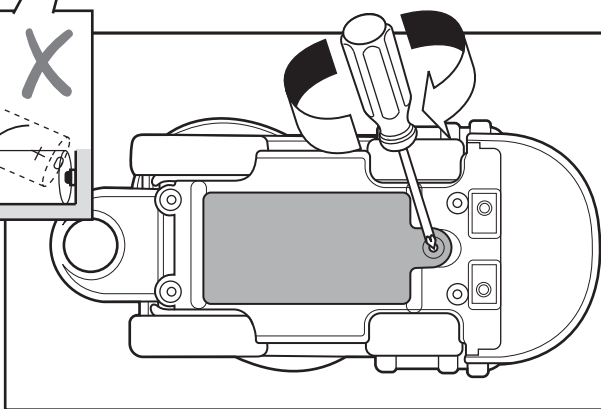
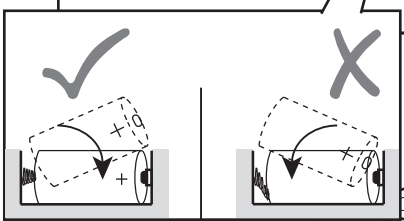
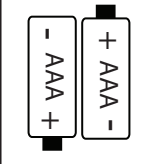
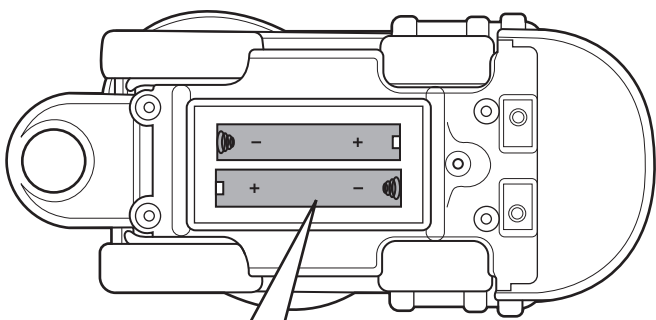
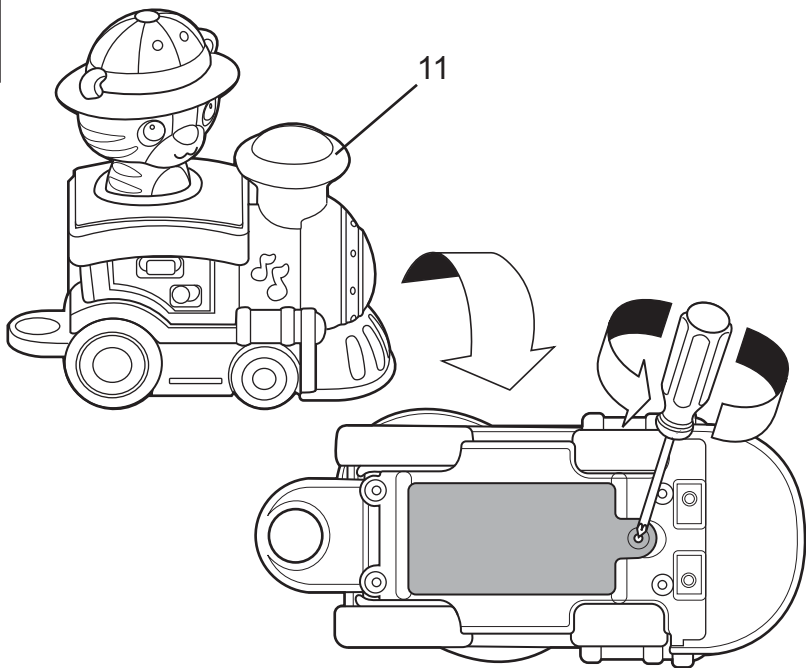


9

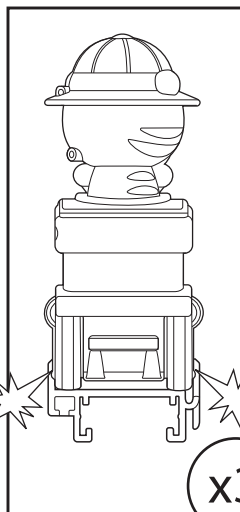
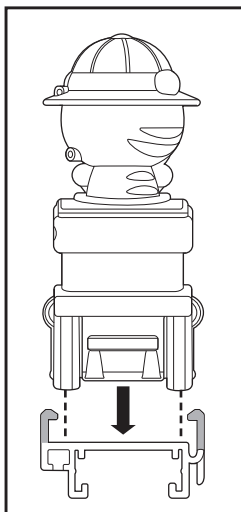
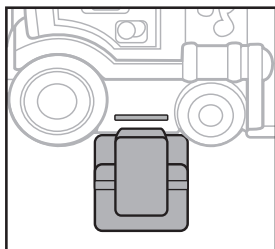
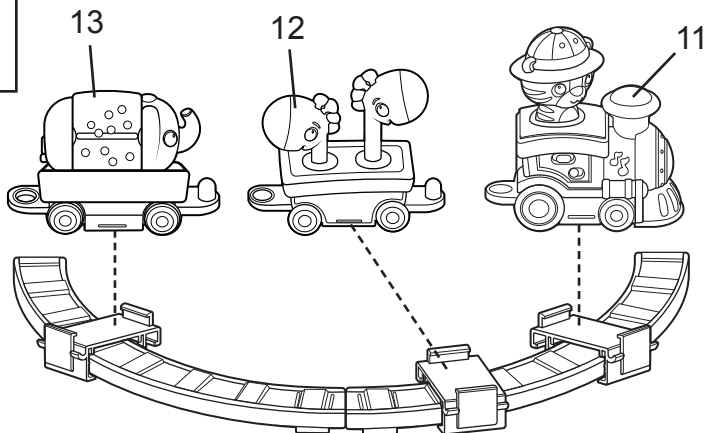




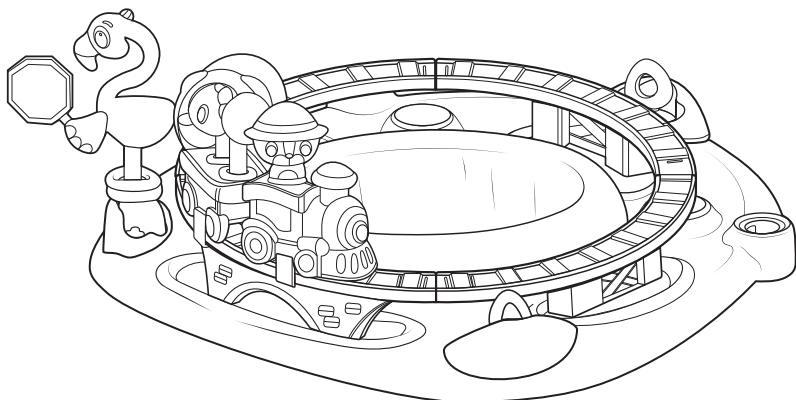
10



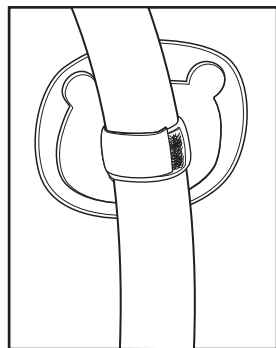
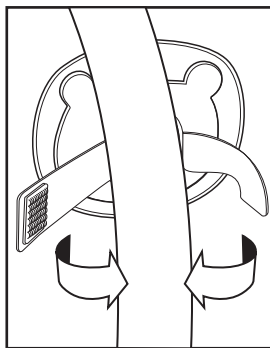
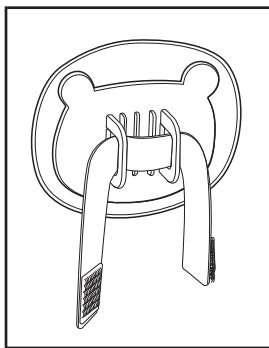
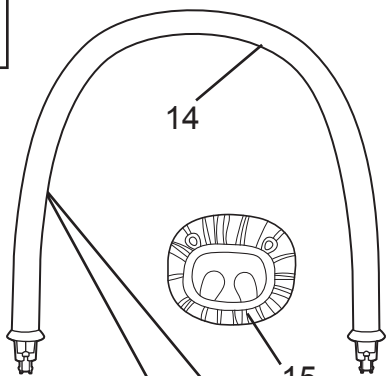
11



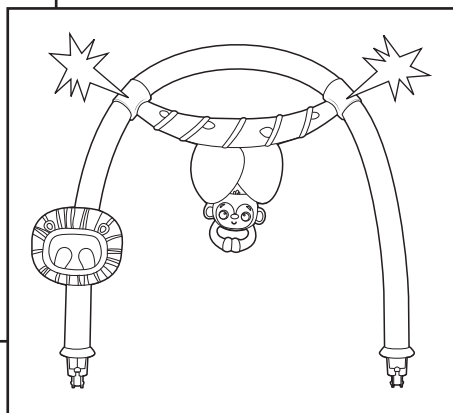
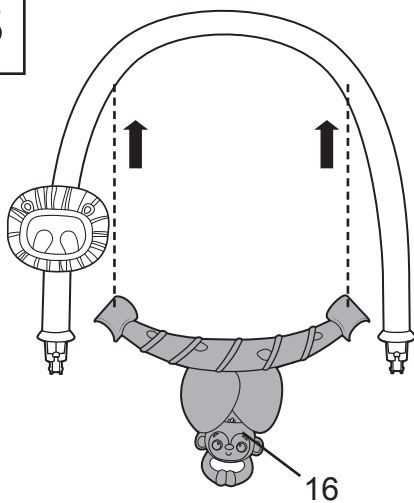
x3



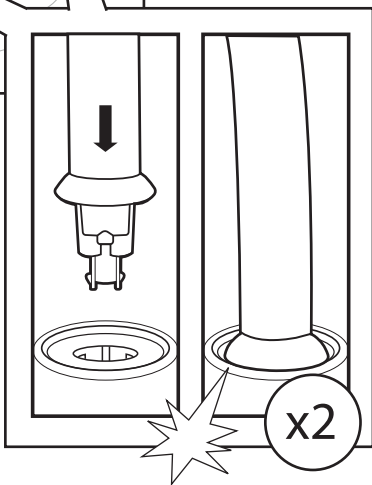
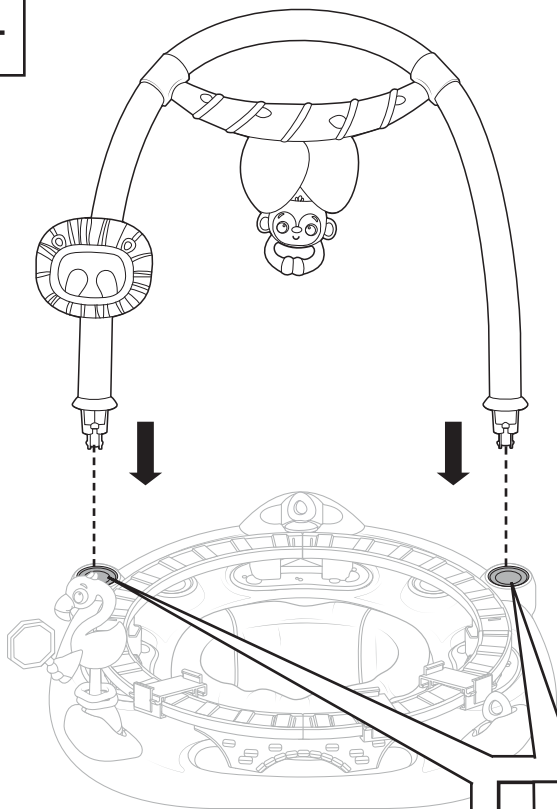
12



13

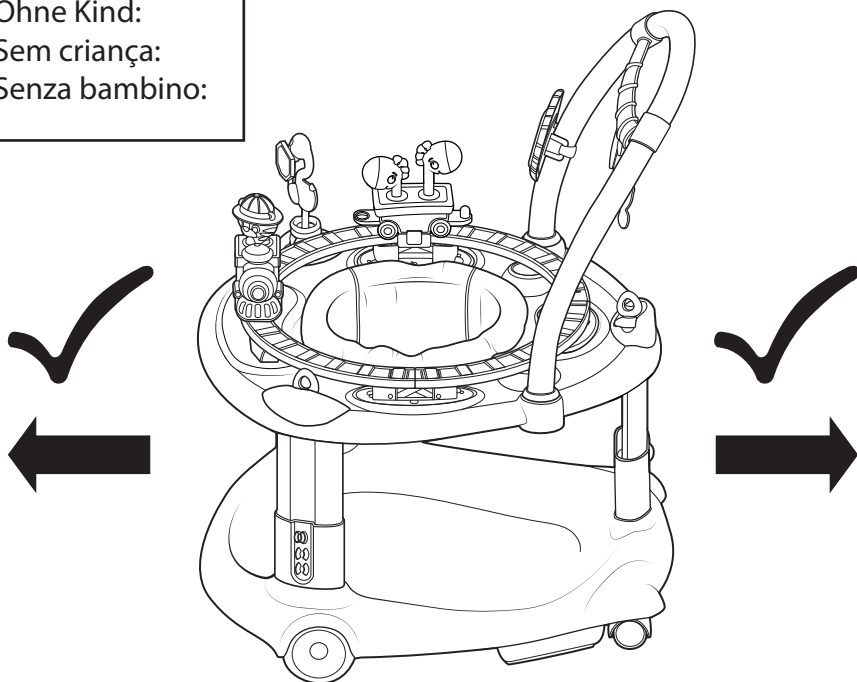


14

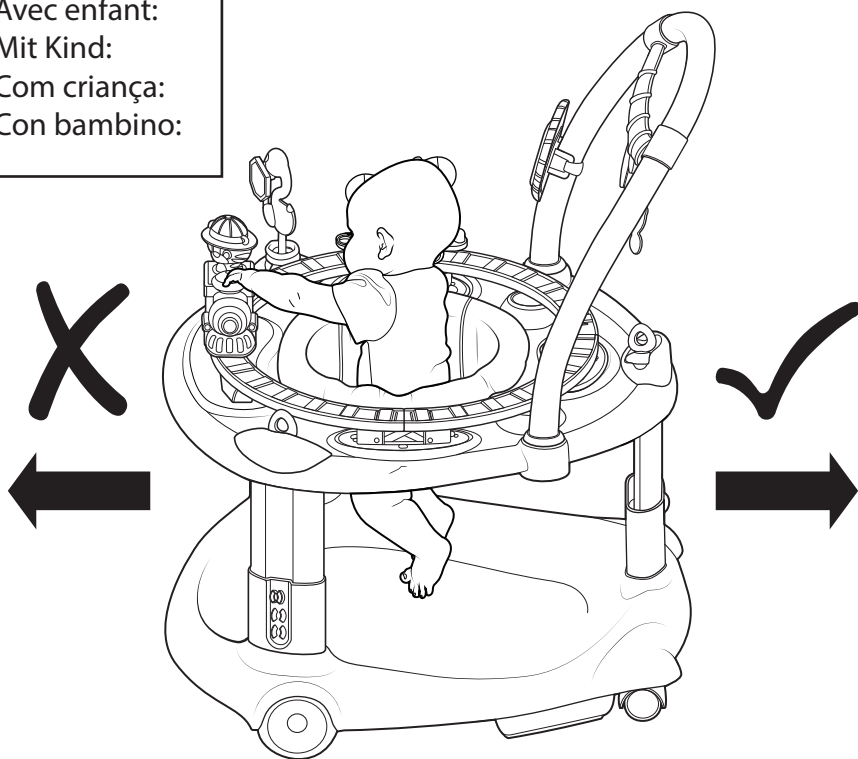


**Product Movement • Movimiento de producto**  
**• Mouvement du produit • Produktbewegung**  
**• Movimento do produto • Movimento del prodotto**

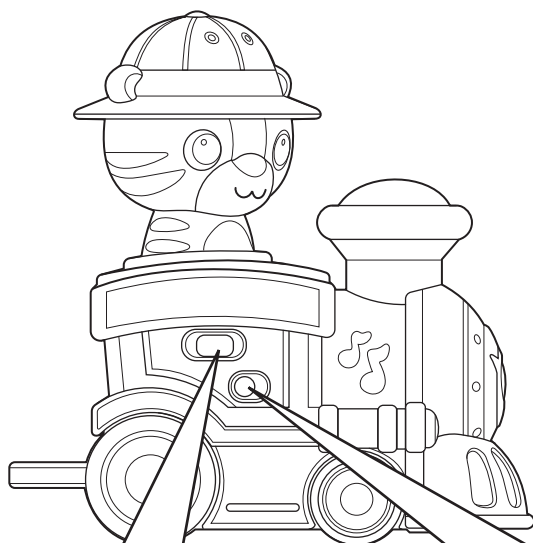
Without child:  
Sin niño:  
Sans enfant:  
Ohne Kind:  
Sem criança:  
Senza bambino:



With child:  
Con niño:  
Avec enfant:  
Mit Kind:  
Com criança:  
Con bambino:



**Toy Operation • Funcionamiento de Juguete •  
 Fonctionnement du jouet • Spielzeug Betrieb •  
 Operação do Brinquedo • Operazione Giocattoli**



Tabletop Mode  
 Modo de mesa  
 Mode Table  
 Tischmodus  
 Modo de mesa  
 Modalità da tavolo



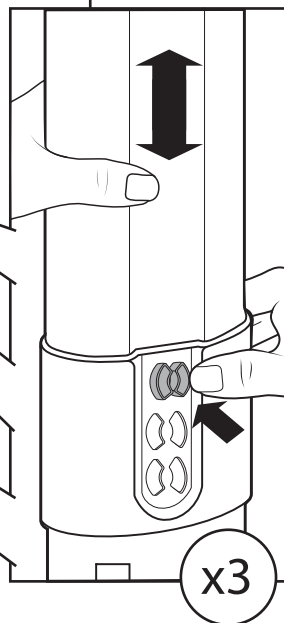
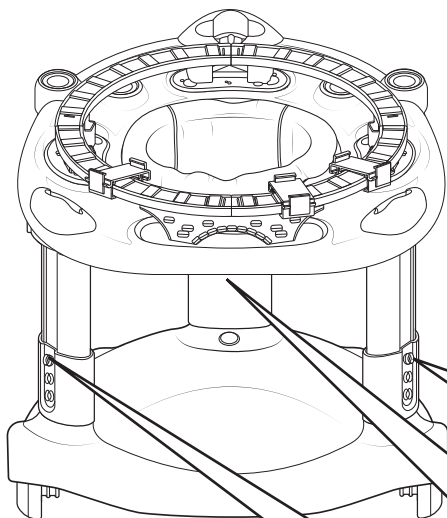
Floor Mode  
 Modo de piso  
 Mode Sol  
 Bodenmodus  
 Modo chão  
 Modalità piano



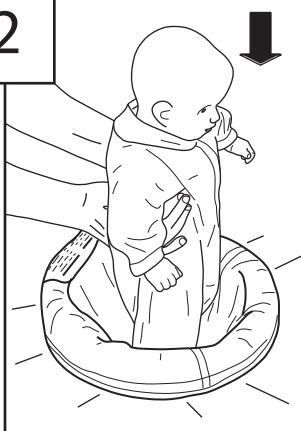
Power OFF	Low	High
Apagado	Bajo	Alto
Mise à l'arrêt (OFF)	Bas	Haute
AUS-Schalter	Niedrig	Hoch
Desligado (OFF)	Baixo	Alto
Spegnimento OFF	Basso	Alto

**Adjusting the Height • Ajuste de la altura**  
**• Ajustez la hauteur • Einstellen der Höhe**  
**• Ajuste da altura • Regolazione dell'altezza**

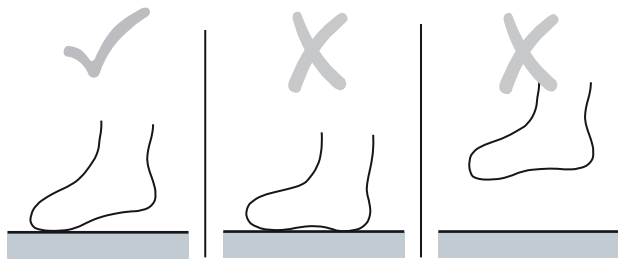
1



2



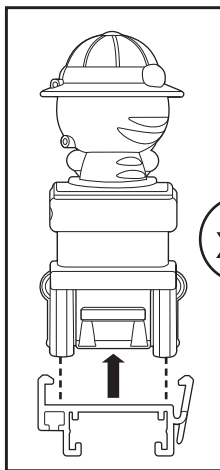
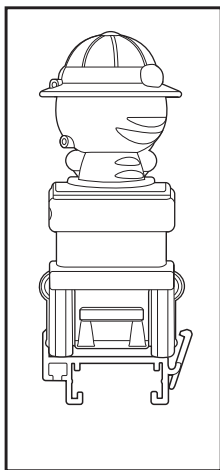
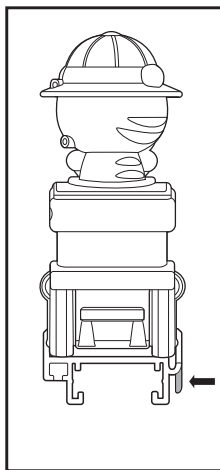
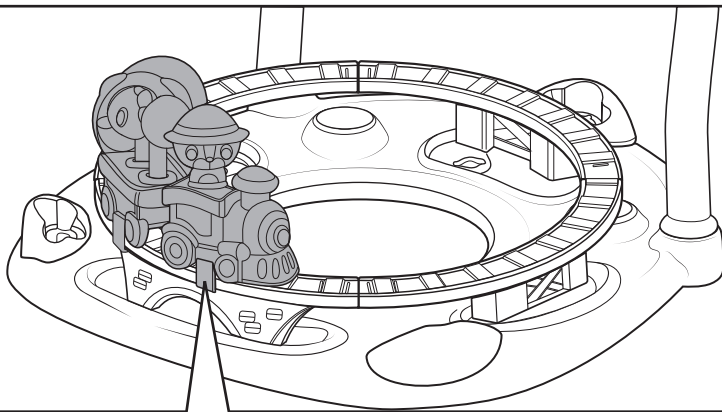
3



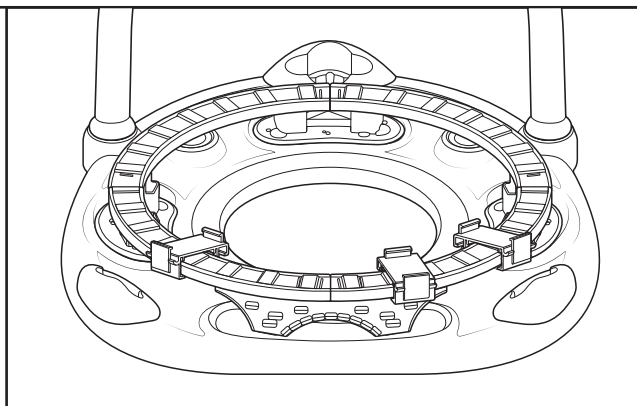


**Storage • Almacenamiento • Rangement**  
**• Lagerung • Armazenamento • Conservazione**

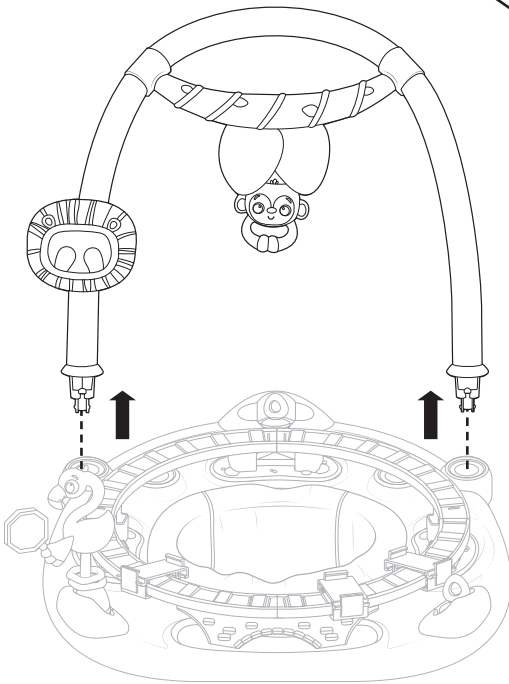
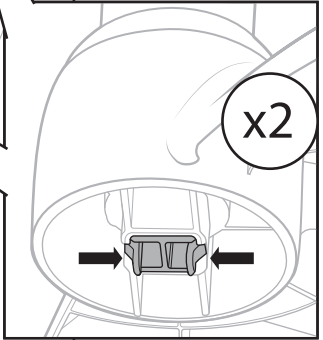
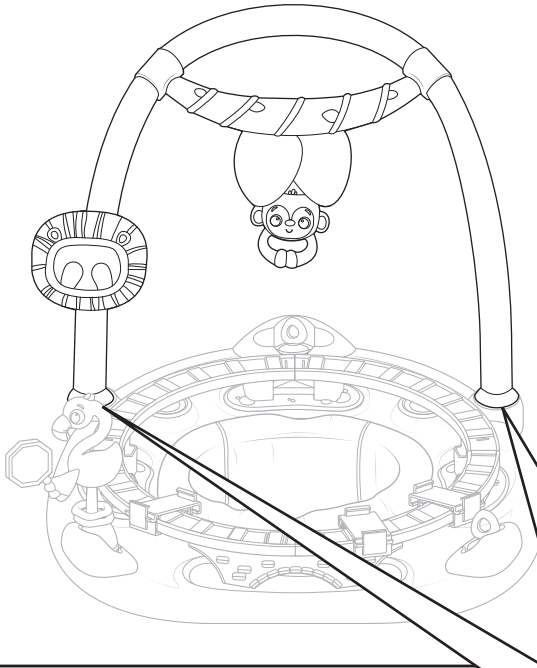
1



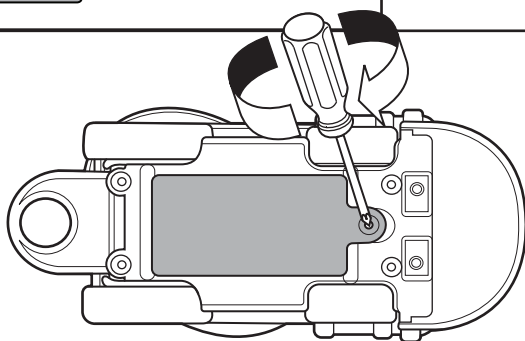
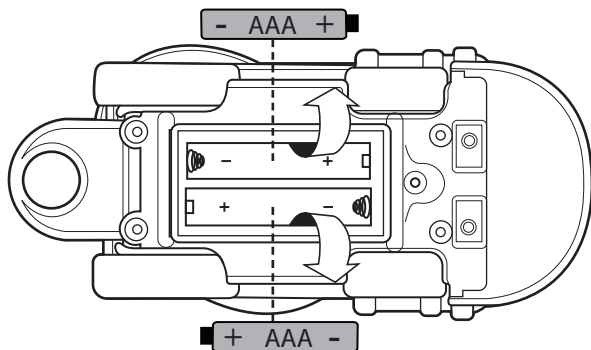
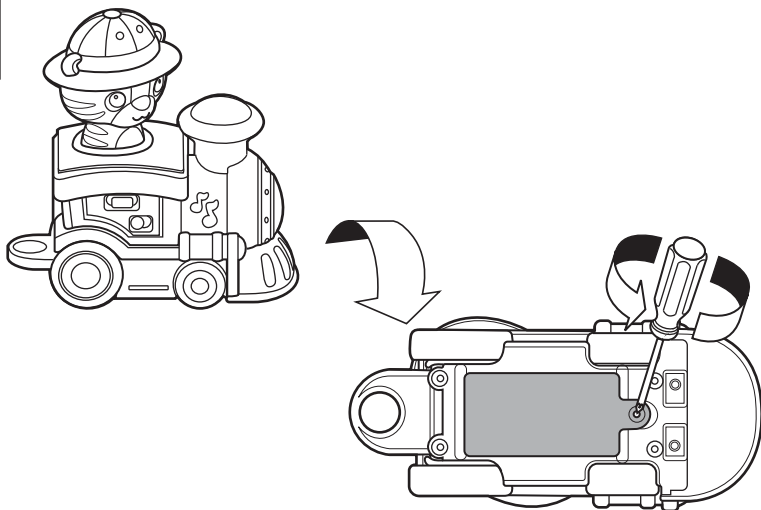
x3



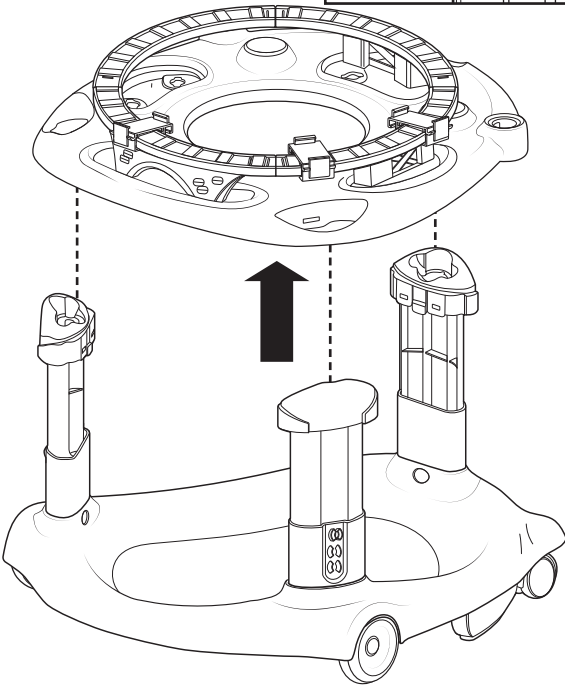
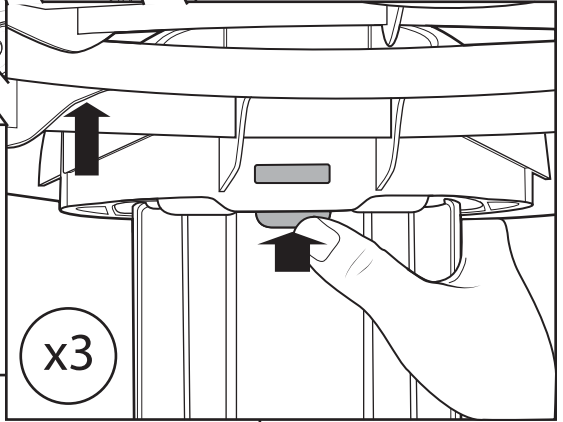
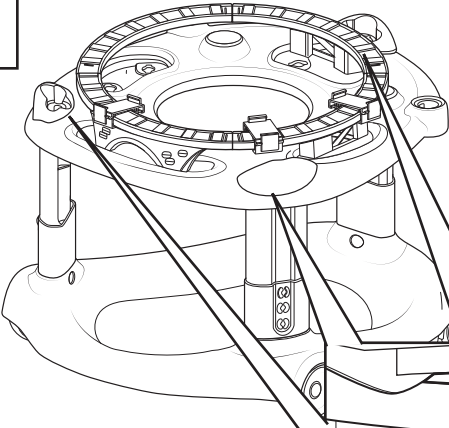
2



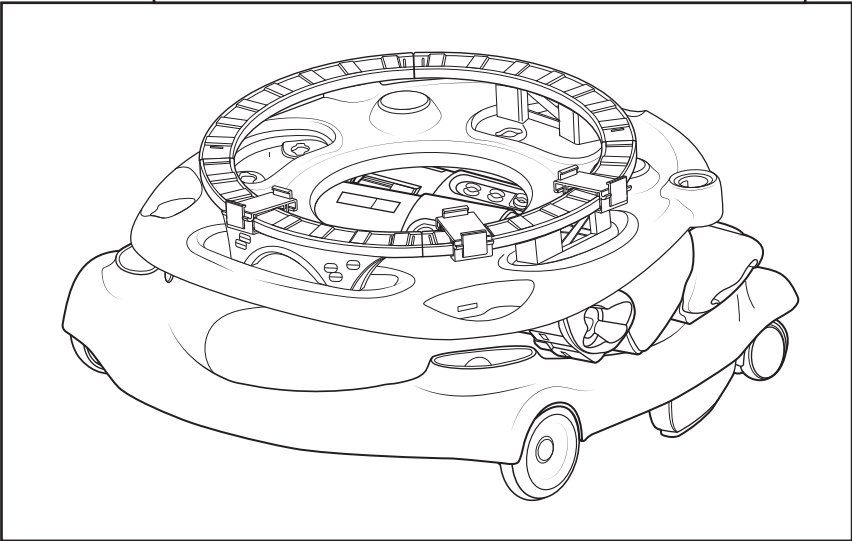
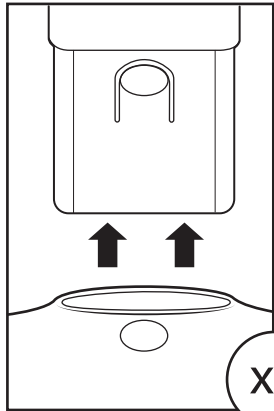
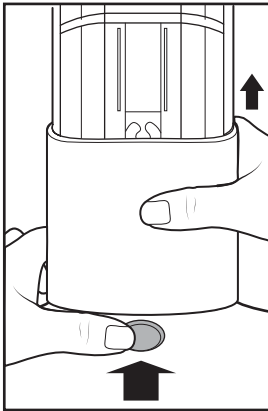
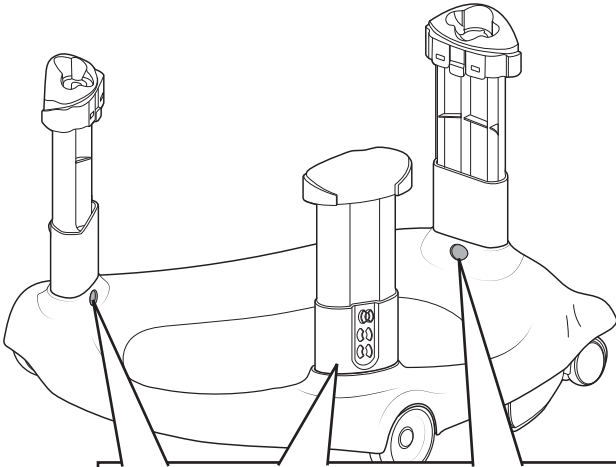
3



4



5





## FCC Statement / CAN ICES-3 (B) / NMB-3(B)

**EN** This device complies with Part 15 of the FCC rules. Operation is subject to the following two conditions:

- 1 this device may not cause harmful interference, and
- 2 this device must accept any interference received, including interference that may cause undesired operation.



**WARNING:** Changes or modifications to this unit not expressly approved by the party responsible for compliance could void the user's authority to operate the equipment.



**NOTE:** This equipment has been tested and found to comply with the limits for a Class B digital device, pursuant to Part 15 of the FCC Rules. These limits are designed to provide reasonable protection against harmful interference in a residential installation. This equipment generates, uses and can radiate radio frequency energy and, if not installed and used in accordance with the instructions, may cause harmful interference to radio communications.

However, there is no guarantee that interference will not occur in a particular installation. If this equipment does cause harmful interference to radio or television reception, which can be determined by turning the equipment off and on, the user is encouraged to try to correct the interference by one or more of the following measures:

- Reorient or relocate the receiving antenna.
- Increase the separation between the equipment and receiver.
- Connect the equipment into an outlet on a circuit different from that to which the receiver is connected.
- Consult the dealer or an experienced radio/TV technician for help.

## Déclaration FCC / CAN ICES-3 (B) / NMB-3(B)

**FR** Cet appareil est conforme à l'article 15 de la réglementation FCC. Son utilisation est sujette aux deux conditions suivantes :

- 1 ce dispositif ne peut causer d'interférences nuisibles, et
- 2 ce dispositif doit accepter toute interférence reçue, y compris les interférences pouvant causer un fonctionnement indésirable.



**MISE EN GARDE :** Toute modification apportée à cet appareil n'ayant pas été explicitement approuvée par la partie responsable de la conformité est susceptible de faire perdre à l'utilisateur le droit d'utiliser le matériel.



**REMARQUE :** Ce matériel a été testé et déclaré conforme aux exigences requises des appareils numériques de classe B en vertu de l'article 15 de la réglementation FCC. Ces exigences visent à assurer une protection raisonnable contre les interférences nuisibles dans une installation résidentielle. Ce matériel génère, utilise et peut émettre de l'énergie radioélectrique, et s'il n'est pas installé et utilisé conformément aux instructions, il est susceptible de perturber les communications radio.

Nous ne pouvons toutefois garantir qu'il ne produira aucune interférence sur une installation donnée. Si vous constatez que le matériel perturbe effectivement la réception de la radio ou de la télévision, ce que vous pouvez vérifier en l'éteignant puis en le rallumant, nous vous suggérons d'essayer une ou plusieurs des mesures suivantes :

- Réorienter ou déplacer l'antenne de réception.
- Éloigner le matériel et le récepteur.
- Raccorder le matériel à une prise qui ne fait pas partie du circuit auquel le récepteur est connecté.
- S'adresser au fournisseur ou à un technicien expert en radio et télévision pour obtenir de l'aide.

# Kids II®

bright  
starts



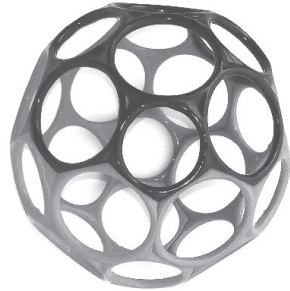
baby  
einstein™



ingenuity



oball



[kidsii.com/discover](http://kidsii.com/discover)



MANUFACTURED FOR • FABRIQUÉ POUR **KIDS II®** • ©2018 KIDS II, INC.  
**KIDS II, INC.**, ATLANTA, GA USA 30305 • 1-800-230-8190 • [www.kidsii.com/help](http://www.kidsii.com/help)  
**KIDS II CANADA CO.** TORONTO, ONTARIO CANADA M2J 5C2 • 1-800-230-8190  
**KIDS II AUSTRALIA PTY LIMITED** CASTLE HILL, NSW AUSTRALIA 2154 • (02) 9894-1855  
**KIDS II JAPAN K.K.** SHINJUKU-KU, TOKYO, JAPAN, 163-0529 • (03) 5322-6081  
**KIDS II US MÉXICO S.A. DE C.V.** AVE. VASCO DE QUIROGA # 3900 – INT. 905-A COL. LOMAS DE SANTA FE • DELEGACIÓN ÁLVARO OBREGÓN, CIUDAD DE MÉXICO, MÉXICO • C.P. 01219 • (55) 5292-8488  
**KIDS II UK LTD.** 725 CAPABILITY GREEN, LUTON, BEDFORDSHIRE, UK, LU1 3LU • +44 01582 816 080  
**KIDS II AMSTERDAM** • +31 20 2410934

EN • ES • FR • DE • PT • IT • 10143\_WS\_070118\_Z

PRINTED IN CHINA • IMPRIMÉ EN CHINE