

ENGLISH

IMPORTANT! KEEP FOR REFERENCE

WARNING

TO PREVENT SERIOUS INJURY OR DEATH:

- Use the product only if the child meets ALL of the following conditions:
 - Is at least 6 months of age.
 - Can sit up unassisted.
 - Is less than 30" tall (76.2 cm).
 - Weighs less than 25 lbs (11 kg).
- **NOTE: The seat can be easily removed to allow your child to continue to use the discovery center, art table and floor toys as they grow.**
- DO NOT use the product in dangerous conditions or situations:
 - DO NOT allow children who can stand or walk on their own to sit in the seat of the product.
 - ALWAYS keep child in view while the child is in product. Never leave child unattended.
 - DO NOT add additional strings or straps to product.
 - DO NOT use any hardware or parts other than that supplied.

FALL HAZARD:

Babies can FALL from unit resulting in head injuries.

- NEVER leave child unattended. ALWAYS keep child in view while the child is in product.
- NEVER use near stairs.
- NEVER move unit while child is in the seat.
- To avoid tip over, place the product on a flat, level surface.
- DO NOT place the product on an elevated surface.
- A child's movement can slide the product.

STRANGULATION HAZARD:

Strings can cause STRANGULATION.

- DO NOT place items with a string around child's neck, such as hood strings or pacifier cords.
- DO NOT suspend strings over product or attach strings to toys.
- For indoor use only.

IMPORTANT

- Adult assembly required.
- Please read all instructions before assembly and use.
- Care should be taken in unpacking and assembly.
- Examine product frequently for damaged, missing, or loose parts.
- DO NOT use if any parts are missing, damaged, or broken.
- Contact Kids II for replacement parts and instructions if needed. Never substitute parts.

Battery Information

The product requires (3) size AA (LR6) alkaline batteries (not included).



CAUTION: Follow the battery guidelines in this section. Otherwise, battery life may be shortened, or the batteries may leak or rupture.

- Always keep batteries away from children.
- Do not mix old and new batteries.
- Do not mix alkaline, standard, or rechargeable batteries.
- Only batteries of the same or equivalent type as recommended are to be used.
- Install the batteries so that the polarity of each one matches the markings in the battery compartment.
- Do not short-circuit the batteries.
- Do not store batteries in areas that have extreme temperatures (such as attics, garages, or automobiles).
- Remove exhausted batteries from the battery compartment.
- Never attempt to recharge a battery unless it is specifically marked “rechargeable.”
- Rechargeable batteries are to be removed from the toy before being charged.
- Rechargeable batteries are only to be charged under adult supervision.
- Do not use rechargeable alkaline batteries in a Ni-Cad or Ni-MH battery charger.
- Please use the correct disposal method for batteries.
- Remove batteries before putting the product into storage for a prolonged period of time.
- Weak batteries cause erratic product operation, including distorted sound, dimming or failing light, and slow or non-working motorized parts. Because each electrical component requires a different operating voltage, replace the batteries when any function fails to operate.
- Do not dispose of product or batteries in fire, batteries may explode or leak.



This symbol indicates that the product is not to be disposed of in household waste, as batteries contain substances that can be damaging to the environment and health. Contact local authority for recycling and collection information.

Care and Cleaning

- **Seat pad** – Can be cleaned by sponging with warm water and a mild detergent. (Do not immerse in water.) Never clean with abrasive, ammonia-based, bleach-based, or spirit type cleaners. Seat pad must be dried thoroughly on a flat surface before using or storing. Do not spin or tumble dry.
- **Plastic Parts** – Wipe clean with damp cloth and mild soap. Air dry. Do not immerse in water.



CAUTION: CARELESSNESS CAUSES FIRE. COVER(S) AND FILLING(S) HAVE BEEN TESTED TO ENSURE COMPLIANCE WITH THE FURNITURE AND FURNISHINGS (FIRE) (SAFETY) REGULATIONS 1988.

ESPAÑOL

¡IMPORTANTE! CONSÉRVELO PARA REFERENCIA FUTURA

ADVERTENCIA

PARA EVITAR LESIONES GRAVES O LA MUERTE:

- Use el producto SÓLO si el niño cumple con TODAS las siguientes condiciones:
 - tiene al menos 6 meses de edad.
 - puede sentarse sin ayuda.
 - mide menos de 76,2 cm (30") de estatura.
 - pesa menos de 11 kg (25 lbs).
- **NOTA: El asiento se puede quitar fácilmente para que su hijo pueda seguir usando el centro de aprendizaje, el pupitre artístico y los juguetes en el suelo a medida que crezcan.**
- NO use el producto en condiciones o en situaciones peligrosas:
 - NO permita que los niños que pueden pararse y caminar por sí solos se sienten en el asiento del producto.
 - SIEMPRE tenga al niño a la vista mientras esté usando el producto. Nunca deje al niño solo.
 - NO agregue cuerdas ni correas adicionales al producto.
 - NO use ningún otro elemento de ferretería o partes que no sean los proporcionados.

PELIGRO DE CAÍDAS:

Los bebés pueden CAERSE del producto ocasionando lesiones en la cabeza.

- NUNCA deje al niño solo. SIEMPRE mantenga al niño a la vista mientras utiliza el producto.
- NUNCA lo utilice cerca de escaleras.
- JAMÁS mueva la unidad mientras haya un niño en el asiento.
- Para evitar que se voltee, coloque el producto en una superficie plana y uniforme.
- NO coloque el producto en una superficie elevada.
- Un movimiento del niño puede voltear el producto.

RIESGO DE ESTRANGULAMIENTO:

Las cuerdas pueden provocar ESTRANGULAMIENTO.


- NO coloque artículos con cuerdas alrededor del cuello del niño, como cordones de capuchas o de chupetes.
- NO suspenda cordones sobre el producto ni los sujete a los juguetes.
- Solo para uso en interiores.

IMPORTANTE


- Se requiere el armado por parte de un adulto.
- Por favor lea todas las instrucciones antes de armar y usar.
- Se debe tener cuidado al desempacar y armar el producto.
- Examine el producto con frecuencia en busca de partes dañadas, extraviadas o sueltas.
- NO lo utilice si se extravía, daña o rompe alguna pieza.
- De ser necesario, contacte a Kids II para obtener piezas de repuesto e instrucciones. Nunca sustituya las piezas.

Información de las Baterías

El producto requiere (3) la talla AA (LR6) baterías alcalinas (no incluidas).


 **PRECAUCIÓN:** Siga los lineamientos para las baterías en esta sección. De lo contrario, la vida de la batería podría reducirse o la batería podría tener una fuga o romperse.

- Siempre mantenga las baterías fuera del alcance de los niños.
- No combine baterías usadas con nuevas.
- No combine baterías alcalinas, estándar ni recargables.
- Se deben usar únicamente baterías del mismo tipo que las recomendadas o de un tipo equivalente.
- Instale las baterías de modo que la polaridad de cada una coincida con las marcas del compartimiento para baterías.
- No haga cortocircuito con las baterías.
- No almacene las baterías en áreas que tengan temperaturas extremas (como áticos, garajes o automóviles).
- Saque las baterías gastadas del compartimiento para baterías.
- Nunca intente recargar una batería, a menos que indique específicamente que es "recargable".
- Las baterías recargables deben retirarse del juguete antes de recargarse.
- Las baterías recargables sólo deberán recargarse con la supervisión de un adulto.
- No use baterías alcalinas recargables en un cargador de baterías Ni-Cad o Ni-MH.
- Utilice el método de eliminación correcto para las baterías.
- Retire las baterías antes de almacenar un producto durante un período prolongado.
- Las baterías débiles hacen que el producto funcione en forma errática, es decir, con distorsión del sonido. Dado que cada componente eléctrico requiere una tensión de operación distinta, reemplace las baterías cuando falle alguna función.
- No deseche el producto ni las baterías en fuego, las baterías podrían explotar o tener una fuga.

 Este símbolo indica que el producto no debe desecharse con los residuos del hogar ya que las baterías contienen sustancias que pueden dañar el medioambiente y la salud. Comuníquese con la autoridad local para obtener información sobre reciclaje y recolección.

Cuidado y Limpieza

- **Almohadilla del asiento:** Se puede limpiar pasando una esponja con agua tibia y jabón suave. (No sumerja el producto en agua). Nunca use limpiadores abrasivos, a base de amoníaco, blanqueadores ni alcohol. La almohadilla para asiento debe secarse completamente sobre una superficie plana antes de usarla o guardarla. No use la función de centrifugado ni seque en secadora.
- **Partes de plástico** – Limpie con un paño húmedo y jabón suave. Deje secar al aire. No sumerja en agua.

 **PRECAUCIÓN:** LOS DESCUIDOS PROVOCAN INCENDIOS. LAS CUBIERTAS Y LOS RELLENOS HAN SIDO PROBADOS PARA ASEGURAR QUE CUMPLEN CON LAS REGLAMENTACIONES (DE INCENDIO) (DE SEGURIDAD) SOBRE MUEBLES Y ACCESORIOS DE 1988.

FRANÇAIS

IMPORTANT! À CONSERVER POUR CONSULTATION ULTÉRIEURE.

MISE EN GARDE

POUR ÉVITER TOUTE BLESSURE GRAVE, VOIRE MORTELLE :

- Utiliser le produit **UNIQUEMENT** si l'enfant remplit **TOUTES** les conditions suivantes :
 - a au moins 6 mois
 - peut s'asseoir tout seul
 - mesure moins de 76,2 cm (30 po)
 - pèse moins de 11 kg (25 lb)
- **REMARQUE : Le siège est facilement amovible afin de permettre à votre enfant de continuer à utiliser le Centre de découverte, la table d'art et les jouets pour le sol au fur et à mesure qu'ils grandissent.**
- **NE PAS** utiliser le produit dans des conditions ou situations dangereuses :
 - **NE PAS** asseoir dans le siège de le produit un enfant qui peut se tenir debout ou marcher tout seul.
 - **NE JAMAIS** quitter l'enfant des yeux lorsqu'il se trouve dans le produit. Ne jamais laisser votre enfant sans surveillance.
 - **NE PAS** ajouter de cordons ou de sangles supplémentaires à ce produit.
 - **NE PAS** utiliser d'autres pièces que celles qui sont fournies.

RISQUE DE CHUTE :

Les bébés pourraient **TOMBER** du produit et se blesser à la tête.

- **NE JAMAIS** laisser votre enfant sans surveillance. **NE JAMAIS** quitter l'enfant des yeux lorsqu'il se trouve dans le produit.
- **NE JAMAIS** utiliser à proximité d'escaliers.
- **NE JAMAIS** déplacer le dispositif lorsque l'enfant est sur son siège.
- Pour éviter tout renversement, positionner le produit sur une surface plane.
- **NE PAS** placer le produit sur une surface élevée.
- Un mouvement de l'enfant peut faire glisser le jouet.

RISQUE D'ÉTRANGLEMENT :

Les cordes peuvent être la cause d'un **ÉTRANGLEMENT**.


- **NE PAS** placer d'articles munis d'un cordon, tels qu'un cordon de capuche ou une attache-sucette, autour du cou de l'enfant.
- **NE PAS** suspendre de cordes au-dessus du produit ou attacher des ficelles aux jouets.
- À utiliser exclusivement à l'intérieur.

IMPORTANT

- L'assemblage doit être effectué par un adulte.
- Veuillez lire la totalité des instructions avant le montage et l'utilisation.
- Procéder avec précaution lors du déballage et du montage.
- Examiner régulièrement le produit pour s'assurer qu'aucune pièce n'est endommagée, manquante ou mal fixée.
- **NE PAS** utiliser le produit s'il manque des pièces, ou si elles sont endommagées ou cassées.
- Veuillez contacter Kids II pour obtenir des pièces de rechange et des instructions, si nécessaire. Ne jamais utiliser de pièces de remplacement.


L'information de Piles

Le produit exige de (3) piles alcalines de type AA (LR6) (non incluses).

 **MISE EN GARDE :** Suivre la notice relative aux piles dans cette rubrique. Dans le cas contraire, la durée de vie de la pile peut être raccourcie, ou la pile peut fuir ou tomber en panne.


- Tenir les piles hors de portée des enfants.
- Ne pas mélanger piles neuves et usagées.
- Ne pas mélanger les piles alcalines, standard ou rechargeables.
- Vous devez utiliser seulement des piles de types semblables ou équivalents à ce qui est recommandé.
- Mettre les piles en place en respectant les polarités inscrites dans le compartiment prévu à cet effet.
- Ne pas court-circuiter les piles.
- Ne pas stocker les piles dans des lieux susceptibles de connaître des températures extrêmes (tels qu'un grenier, un garage, ou un véhicule automobile).
- Retirer les piles épuisées du compartiment.
- Ne jamais tenter de recharger une pile à moins qu'elle ne porte explicitement la mention « rechargeable ».
- Retirer les piles rechargeables du compartiment avant de procéder au chargement.
- Les piles rechargeables ne doivent être rechargées que sous la surveillance d'un adulte.
- N'utilisez pas de piles alcalines rechargeables avec un chargeur de batteries NiCd ou NiMH.
- Mettre les piles au rebut conformément au mode d'élimination adéquat.
- Avant de ranger un produit pour une durée prolongée, retirer les piles de leur compartiment.
- Les piles usagées entraînent le dysfonctionnement du produit (son déformé). Chacun des composants électriques exigeant une tension de fonctionnement différente, remplacer les piles quand une des fonctions devient défectueuse.
- Ne pas jeter ce produit ou ces piles au feu ; les piles pourraient exploser ou couler.

FRANÇAIS

 Ce symbole indique que le produit ne doit pas être jeté dans les ordures ménagères ; les piles contiennent, en effet, des substances pouvant nuire à l'environnement et à la santé. Contacter l'autorité locale compétente pour en savoir plus sur le recyclage et la collecte.

Entretien et Nettoyage

- **Coussin du siège:** utiliser une éponge, de l'eau tiède et un détergent doux. (Ne pas plonger dans l'eau.) Ne jamais nettoyer avec des produits abrasifs, à base de Javel ou d'alcool. Le coussin du siège doivent être séchés intégralement sur une surface plane avant d'être utilisés ou rangés. Ne pas sécher en machine.
- **Pièces de plastique** – Essuyer à l'aide d'un chiffon imbibé d'eau et d'un détergent doux. Séchage à l'air libre. Ne pas plonger dans l'eau.

 **MISE EN GARDE :** LA NÉGLIGENCE EST CAUSE D'INCENDIES. LA OU LES HOUSSES ET GARNITURES ONT ÉTÉ TESTÉES POUR LEUR CONFORMITÉ À LA RÉGLEMENTATION DE 1988 SUR LA SÉCURITÉ INCENDIE RELATIVE AU MOBILIER ET À L'AMEUBLEMENT.

DEUTSCHE

WICHTIG! ZUM SPÄTEREN NACHSCHLAGEN AUFBEWAHREN.

ACHTUNG

ZUR VERMEIDUNG SCHWERER ODER TÖDLICHER VERLETZUNGEN:

- Verwenden Sie das Produkt NUR dann, wenn das Kind ALLE folgenden Voraussetzungen erfüllt:
 - Ist mindestens 6 Monate alt.
 - Kann alleine aufrecht sitzen.
 - Ist kleiner als 76,2 cm.
 - Wiegt weniger als 11 kg.
- **HINWEIS: Der Sitz lässt sich abnehmen. So kann Ihr Kind auch mit dem Discovery Center, dem Tischchen und den Bodenspielzeugen spielen, wenn es schon etwas größer ist.**
- Das Produkt NICHT unter gefährlichen Bedingungen oder in gefährlichen Situationen verwenden:
 - Kinder, die bereits selber stehen oder gehen können, dürfen NICHT im Sitz des Produkts sitzen.
 - Behalten Sie das Kind IMMER im Auge, während das Kind sich im Produkt befindet. Kind niemals unbeaufsichtigt lassen.
 - KEINE zusätzlichen Schnüre oder Bänder am Produkt anbringen.
 - NUR die mitgelieferten Teile und Schrauben verwenden.

STURZGEFAHR:

Babys können vom Gerät HERUNTERFALLEN, was zu Kopfverletzungen führen könnte.

- Das Kind NIEMALS unbeaufsichtigt lassen. Behalten Sie das Kind IMMER im Auge, während das Kind sich im Produkt befindet.
- NIEMALS in der Nähe von Treppen verwenden.
- Bewegen Sie die Einheit NICHT, wenn sich das Kind im Sitz befindet.
- Um ein Umkippen zu verhindern, das Produkt auf einen flachen, ebenen Untergrund stellen.
- Das Produkt NICHT auf erhöhten Flächen abstellen.
- Das Produkt kann durch die Bewegungen des Kindes verrutschen.

STRANGULATIONSGEFAHR:

Schnüre können zu STRANGULATION führen.


- Legen Sie KEINE Gegenstände mit einer Schnur, wie z. B. Mützen mit Schnur oder Schnuller mit Band, um den Hals des Kindes.
- Hängen Sie KEINE Schnüre über das Produkt und befestigen Sie keine Schnüre an Spielzeugen.
- Nicht im Freien verwenden.

WICHTIG


- Zusammenbau muss von einem Erwachsenen vorgenommen werden.
- Die Anleitung vor dem Zusammenbau und Gebrauch bitte sorgfältig durchlesen.
- Beim Auspacken und Zusammenbau sorgfältig vorgehen.
- Das Produkt regelmäßig auf beschädigte, fehlende oder lockere Teile überprüfen.
- NICHT verwenden, falls Teile fehlen, beschädigt oder kaputt sind.
- Bitte wenden Sie sich an Kids II, wenn Ersatzteile oder Anleitungen benötigt werden. Niemals Originalteile durch andere Teile ersetzen.

Batterie-Informationen

Das Produkt erfordert (3) AA (LR6) Alkalibatterien (nicht im Lieferumfang enthalten).


 **VORSICHT:** Bitte die in diesem Abschnitt enthaltenen Batterieanleitungen beachten. Nichtbeachtung kann zu einer reduzierten Batterienutzungsdauer oder Auslaufen oder Zerbersten der Batterie führen

- Batterien immer außerhalb der Reichweite von Kindern aufbewahren.
- Neue Batterien nicht zusammen mit alten Batterien verwenden.
- Alkali-, Standard- oder wiederaufladbare Batterien nicht zusammen verwenden.
- Nur die vom Hersteller empfohlenen oder vergleichbare Batterien verwenden.
- Batterien so einlegen, dass die Polarität jeweils mit der Kennzeichnung des Batteriefaches übereinstimmt.
- Batterien nicht kurzschließen.
- Batterien nicht in Bereichen mit extremen Temperaturbedingungen aufbewahren (z. B. Dachkammern, Garagen oder Autos).
- Verbrauchte Batterien aus dem Batteriefach entfernen.
- Es sollte niemals versucht werden, eine nicht eindeutig als „wiederaufladbar“ gekennzeichnete Batterie aufzuladen.
- Wiederaufladbare Batterien müssen zum Aufladen aus dem Spielzeug genommen werden.
- Wiederaufladbare Batterien dürfen nur unter Aufsicht eines Erwachsenen aufgeladen werden.
- Für wiederaufladbare Alkali-Batterien kein Ni-Cad- oder Ni-MH-Batterieladegerät verwenden.
- Gebrauchte Batterien bitte ordnungsgemäß entsorgen.
- Die Batterien entfernen, bevor das Produkt über eine längere Zeit hinweg gelagert wird.
- Schwache Batterien verursachen einen unregelmäßigen Betrieb, wie zum Beispiel verzerrte Töne. Da alle elektrischen Komponenten eine unterschiedliche Betriebsspannung erfordern, müssen die Batterien ausgetauscht werden, wenn eine der Funktionen versagt.
- Entsorgen Sie das Produkt oder die Batterien nicht im Feuer, Batterien könnten explodieren oder auslaufen.

 Dieses Symbol bedeutet, dass das Produkt nicht im Hausmüll entsorgt werden darf, weil die Batterien Substanzen enthalten, die umwelt- und gesundheitsschädlich sind. Für Informationen über die Wiederverwertung und Abholung treten Sie bitte mit der lokalen Behörde in Verbindung.

Pflege und Reinigung

- **Sitzpolster** – Kann mit einem Schwamm mit warmem Wasser und einem milden Reinigungsmittel abgewischt werden. (Nicht in Wasser eintauchen.) Niemals mit einem Scheuermittel oder Reinigungsmittel auf Ammoniak-, Bleichmittel- oder Alkoholbasis reinigen. Vor der Verwendung oder Lagerung das Sitzpolster auf einer flachen Oberfläche vollständig trocknen lassen. Nicht schleudern oder im Wäschetrockner trocknen.
- **Plastikteile** – Mit einem feuchten Tuch und milder Seife abwischen. An der Luft trocknen lassen. Nicht in Wasser eintauchen.

 **VORSICHT:** FAHRLÄSSIGKEIT KANN EINEN BRAND VERURSACHEN. BEZUG (BEZÜGE) UND FÜLLUNG(EN) WURDEN GEPRÜFT UND ERFÜLLEN DIE BRAND-SCHUTZBESTIMMUNGEN 1988 FÜR MÖBEL UND EINRICHTUNGSGEGENSTÄNDE.

DEUTSCHE

PORTUGUÊS

IMPORTANTE! GUARDE PARA REFERÊNCIA FUTURA.

AVISO

PARA EVITAR FERIMENTOS GRAVES OU MORTE:

- Use o produto APENAS se a criança satisfizer TODAS as seguintes condições:
 - tiver ao menos 6 meses de idade.
 - puder se sentar sem ajuda.
 - tiver menos de 76,2 cm (30”) de altura.
 - pesa menos de 11 kg (25 libras).
- **NOTA: O assento pode ser facilmente removido para permitir que a criança continue a utilizar o Centro de Atividades, a mesa de arte e os brinquedos à medida que cresce.**
- NÃO use o produto em condições ou situações perigosas:
 - NÃO deixe crianças que conseguem ficar em pé ou caminhar sozinhas sentarem no assento do produto.
 - SEMPRE mantenha a criança sob observação enquanto ela estiver no produto. Nunca deixe a criança desacompanhada.
 - NÃO acrescente tiras ou cordas extras ao produto.
 - NÃO use ferramentas ou peças diferentes das peças fornecidas.

RISCO DE QUEDAS:

Bebês podem CAIR da unidade, resultando em ferimentos na cabeça.

- NUNCA deixe a criança desacompanhada. SEMPRE mantenha a criança sob seus cuidados enquanto estiver no produto.
- NUNCA use perto de escadas.
- NUNCA mova a unidade enquanto a criança está no assento.
- Para evitar tombamento, coloque o produto em uma superfície plana e nivelada.
- NÃO coloque o produto em superfície elevada.
- Os movimentos da criança podem fazer o produto deslizar.

RISCO DE ESTRANGULAMENTO:

Cordões podem causar ESTRANGULAMENTO.

- NÃO coloque itens com cordão em volta do pescoço da criança, por exemplo, capuz com cordões ou fitas para prender chupetas.
- NÃO coloque cordões suspensos sobre o produto nem prenda cordões nos brinquedos.
- Apenas para uso em locais fechados.

IMPORTANTE

- A montagem deve ser feita por um adulto.
- Leia todas as instruções antes da montagem e do uso.
- Deve-se tomar cuidado ao desembalar e montar..
- Examine o produto frequentemente à procura de peças danificadas, que estejam faltando ou frouxas.
- NÃO utilize se houver peças faltando, danificadas ou quebradas.
- Se necessário, entre em contato com a Kids II para instruções ou reposição de peças. Nunca substitua peças.

Informações sobre as pilhas

O produto requer (3) pilhas alcalinas tamanho AA (LR6) (não inclusas).



CUIDADO: Siga as normas do uso de baterias apresentadas nesta seção. Caso contrário, a vida útil da pilha pode ser reduzida ou as baterias podem vaziar ou se romper.

- Mantenha as pilhas sempre longe das crianças.
- Não misture pilhas velhas com novas.
- Não misture pilhas alcalinas, padrão ou recarregáveis.
- Utilize somente pilhas do mesmo tipo ou equivalentes às recomendadas.
- Conforme recomendamos, apenas pilhas do mesmo tipo ou equivalentes devem ser utilizadas.
- Instale as pilhas de forma que a polaridade de cada uma corresponda às marcas indicadas no compartimento.
- Não cause um curto-circuito das pilhas.
- Não armazene pilhas em áreas que apresentem temperaturas extremas (como sótãos, garagens ou carros).
- Quando a pilha estiver descarregada, retire-a do compartimento.
- Nunca tente recarregar uma pilha, a menos que esteja especificamente marcado que ela é recarregável.
- As pilhas recarregáveis precisam ser retiradas do brinquedo antes de serem recarregadas.
- As pilhas recarregáveis só devem ser carregadas sob a supervisão de um adulto.
- Não utilize pilhas alcalinas recarregáveis em um carregador Ni-Cad ou Ni-MH.
- Siga os procedimentos corretos para descartar pilhas.
- Retire as pilhas antes de guardar o brinquedo por um período prolongado.
- Baterias fracas podem causar um funcionamento irregular do produto, inclusive som distorcido. Como cada componente elétrico requer uma voltagem operacional diferente, troque as baterias quando alguma função deixar de funcionar.
- Não descarte o produto nem as pilhas no fogo; as pilhas podem explodir ou vaziar.



Este símbolo indica que o produto não deve ser descartado em lixo doméstico, uma vez que as pilhas contêm substâncias que podem causar danos ao meio ambiente e à saúde. Entre em contato com as autoridades reguladoras locais para informações sobre reciclagem.

PORTUGUÊS

Cuidados e Limpeza

- **Almofada do assento** - Pode ser limpo com uma esponja, água morna e detergente neutro. (Não mergulhe na água.) Nunca limpe com produtos abrasivos, que contêm amônia, alvejante ou álcool. A almofada do assento deve ser seca completamente em uma superfície plana antes de usar ou guardar. Não centrifugar nem secar à máquina.
- **Partes plásticas** – Limpe com um pano úmido e sabão neutro. Seque ao ar livre. Não mergulhe os itens na água.



AVISO: A FALTA DE CUIDADO PODE PROVOCAR INCÊNDIOS. OS REVESTIMENTOS E ENCHIMENTOS FORAM TESTADOS PARA ASSEGURAR O CUMPRIMENTO DAS NORMAS DE SEGURANÇA CONTRA INCÊNDIO DE MÓVEIS E ACESSÓRIOS DE 1988.

ITALIANO

IMPORTANTE! CONSERVARE PER CONSULTAZIONI SUCCESSIVE.

AVVERTENZA

PER EVITARE LESIONI GRAVI O MORTE:

- Utilizzare il prodotto SOLO se il bambino soddisfa TUTTE le seguenti condizioni:
 - ha almeno 6 mesi di età.
 - è in grado di stare seduto eretto senza aiuto.
 - è di altezza inferiore a 76,2 cm (30 po).
 - pesa meno di 11 kg (25 libbre).
- **NOTA: il sedile può essere facilmente rimosso per consentire ai bambini di continuare ad utilizzare il centro di attività, i tavoli da disegno e i giocattoli man mano che crescono.**
- NON utilizzare il prodotto in condizioni o situazioni pericolose:
 - NON consentire ai bambini già in grado di stare in piedi o camminare di sedersi nel seggiolino del prodotto.
 - Non perdere MAI di vista il bambino durante l'uso del prodotto. Non lasciare mai il bambino non sorvegliato.
 - Non spostare MAI l'unità mentre il bambino è sul seggiolino.
 - NON applicare al prodotto lacci o cinghie aggiuntivi.
 - NON utilizzare altri attrezzi o pezzi oltre a quelli forniti.

PERICOLO DI CADUTE:

Il bambino può CADERE dall'unità provocandosi lesioni alla testa.

- Non lasciare MAI il bambino non sorvegliato. Non perdere MAI di vista il bambino durante l'uso del prodotto.
- Non utilizzare MAI in prossimità di gradini.
- MAI spostare l'unità mentre il bambino è seduto sul seggiolino.
- Per evitare che il prodotto si rovesci, sistemarlo su una superficie piana.
- NON sistemare il prodotto su superfici rialzate.
- Un movimento del bambino può far scivolare il prodotto.

PERICOLO DI STRANGOLAMENTO:

Lacci e cordicelle possono causare STRANGOLAMENTO.


- NON sistemare oggetti con lacci intorno al collo del bambino, ad es. lacci del cappuccio o cordino del ciuccio.
- NON appendere lacci sopra al prodotto e non attaccare stringhe ai giocattoli.
- Esclusivamente per utilizzo interno.

IMPORTANTE

- Il montaggio deve essere effettuato da un adulto.
- La preghiamo di leggere tutte le istruzioni prima di montare e usare il prodotto.
- Prestare attenzione durante l'estrazione dalla confezione e il montaggio.
- Esaminare con frequenza il prodotto per accertarsi che non vi siano parti danneggiate, mancanti o allentate.
- NON utilizzare il prodotto se qualsiasi pezzo risulta mancante, danneggiato o rotto.
- Se necessario, rivolgersi a Kids Il per avere pezzi di ricambio e istruzioni. Mai sostituire gli eventuali pezzi mancanti con altri oggetti.


Informazioni sulla batteria

Il prodotto funziona con (3) batterie alcaline formato AA (LR6) (non incluse).

 **ATTENZIONE:** Seguire i consigli d'uso per le batterie indicati in questo paragrafo. In caso contrario, le batterie potrebbero avere durata più breve o potrebbero rilasciare liquido o perforarsi.


- Tenere sempre le batterie lontano dalla portata dei bambini.
- Non usare insieme batterie vecchie e nuove.
- Non usare insieme batterie alcaline, comuni o ricaricabili.
- Utilizzare solo batterie dello stesso tipo o di equivalente a quello consigliato.
- Inserire le batterie in modo che la polarità di ciascuna corrisponda ai simboli indicati nell'alloggiamento della batteria.
- Evitare che le batterie vadano in corto circuito.
- Non conservare le batterie in locali con temperature estreme (tipo soffitte, garage o automobili).
- Estrarre le batterie esaurite dall'alloggiamento.
- Non tentare mai di ricaricare una batteria, se non specificamente contrassegnata come "ricaricabile".
- Estrarre le batterie ricaricabili dal giocattolo prima di ricaricarle..
- Caricare le batterie ricaricabili esclusivamente sotto la supervisione di un adulto.
- Non usare batterie ricaricabili alcaline in un caricatore per batterie Ni-Cad o Ni-MH.
- Si prega di smaltire le batterie in maniera corretta.
- Rimuovere le batterie prima di riporre il prodotto per un periodo di tempo prolungato.
- Le batterie poco cariche causano un funzionamento irregolare del prodotto, come distorsioni nel suono, luci fioche o spente, e le parti motorizzate si muovono piano o non funzionano. Poiché ciascun componente elettrico richiede un diverso voltaggio operativo, sostituire le batterie quando qualsiasi funzione smette di operare regolarmente.
- Non smaltire il prodotto o le batterie nel fuoco, poiché le batterie potrebbero esplodere o dar luogo a perdite.

ITALIANO

 Questo simbolo indica che il prodotto non deve essere smaltito in contenitori per rifiuti casalinghi, dato che le batterie contengono sostanze che possono essere dannose per l'ambiente e per la salute. Contattare le autorità locali per informazioni sul riciclaggio e sul ritiro.

Pulizia e Manutenzione

- **Imbottitura del seggiolino:** pulire con acqua tiepida e un detergente delicato servendosi di una spugna. (Non immergere in acqua). Non pulire mai con detergenti abrasivi a base di ammoniaca, di candeggina o di alcol. Lasciare asciugare completamente l'imbottitura del seggiolino su una superficie piana prima di usarla o riporla. Non centrifugare e non asciugare in asciugatrice..
- **Parti in Plastica** – Pulire con un panno umido e un detergente delicato. Lasciare asciugare all'aria. Non immergere in acqua.

 **PRECAUCIÓN:** LA DISATTENZIONE PUÒ ESSERE CAUSA DI INCENDI. COPERTURE E IMBOTTITURE SOTTOPOSTE A TEST PER GARANTIRE LA CONFORMITÀ ALLE NORME DI SICUREZZA ANTINCENDIO PER MOBILI E ARREDI DEL 1988.

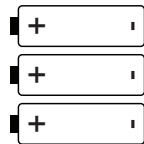
Parts List • Lista de Partes • Teilleliste • Lista de Peças • Elenco dei Componenti

Part Parte Pièce No. No. N.	ENGLISH	ESPAÑOL	FRANÇAIS	DEUTSCHE	PORTUGUÊS	ITALIANO
	Description	Descripción	Description	Beschreibung	Descrição	Descrizione
1	Seat attachment 1	Accesorio de la silla 1	Fixation de siège 1	Sitz-Befestigung 1	Fixação do assento 1	Attacco seggiolino 1
2	Seat attachment 2	Accesorio de la silla 2	Fixation de siège 2	Sitz-Befestigung 2	Fixação do assento 2	Attacco seggiolino 2
3	Leg/Wheel Right	Pata/rueda derecha	Pied à roulette Droit	Bein/Rolle, rechts	Perna/Roda Direita	Gamba/ruota destra
4	Leg/Wheel Left	Pata/rueda izquierda	Pied à roulette Gauche	Bein/Rolle, links	Perna/Roda Esquerda	Gamba/ruota sinistra
5	Base	Base	Socle	Grundplatte	Base	Base
6	Table leg	Pata de la mesa	Pieds de table	Tischbein	Perna da mesa	Gamba del tavolo
7	Table connection	Conexión de la mesa	Fixation de table	Tischverbindung	Ligação da mesa	Collegamento tavolo
8	Table bottom	Parte inferior de la mesa	Sous-table	Tisch-Unterteil	Fundo da mesa	Base del tavolo
9	Piano toy station	Estación de juego con piano	Espace de jeu piano	Klavier-Spielstation	Piano da estação de brinquedos	Pianoforte
10	Magnifying glass toy station	Estación de juego con lupa	Espace de jeu loupe	Lupen-Spielstation	Lupa da estação de brinquedos	Lente d'ingrandimento
11	Leaf stalk toy	Vara con hojas de juguete	Jouet vertical feuillage	Blätter Greifling	Brinquedo caule de folha	Picciolo
12	Butterfly spinner toy station	Estación de juego giratoria con mariposa	Espace de jeu tourniquet à papillon	Schmetterling Kreisel-Spielstation	Borboleta giratória da estação de brinquedos	Girandola con farfalle

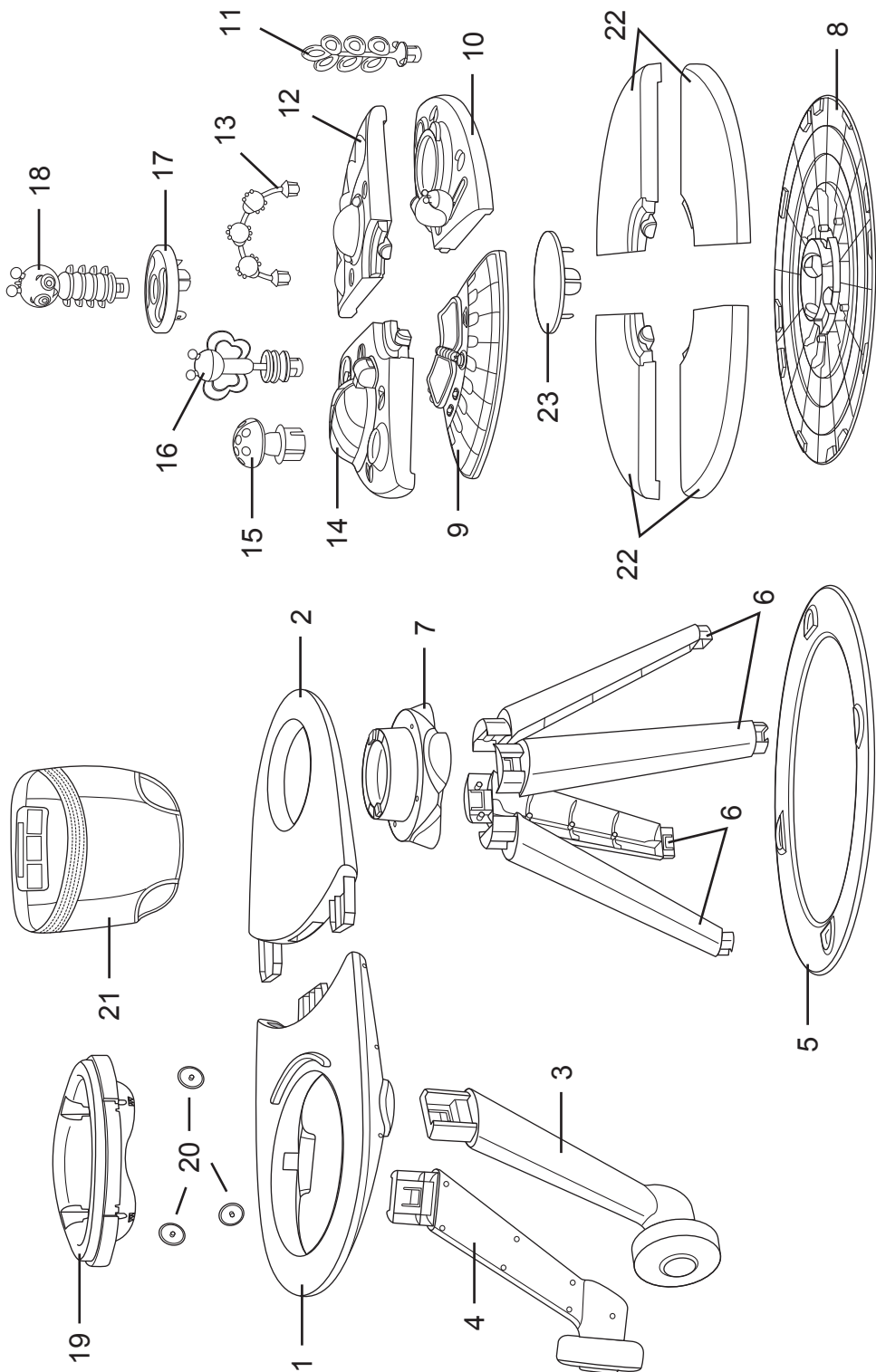
13	1	Bug bead chaser	Cazacuentas con forma de insectos	Boulier insecte	Käfer Motorikschleife	Caça contas-besouro	Inseguj perline
14	1	Leaf mirror toy station	Estación de juegos con espejo de hoja	Espace de jeu miroir feuille	Blatt Spiegel-Spielstation	Folha com espelho da estação de brinquedos	Specchio a foglia
15	1	Mushroom squeaker toy	Juguete chillón de hongo	Champignon couineur	Pliz Quietsch-Spielzeug	Brinquedo cogumelo que chia	Pulsante a fungo
16	1	Butterfly stalk toy	Vara con mariposa	Jouet vertical papillon	Schmetterling Greifling	Brinquedo de caule com borboleta	Farfalla giocattolo
17	1	Center cap	Tapa central	Capuchon central	Mittel-Abdeckung	Tampa central	Copertura centrale
18	1	Caterpillar stalk toy	Vara con oruga	Jouet vertical chenille	Raupen Greifling	Brinquedo de caule com lagarta	Bruco giocattolo
19	1	Seat carrier	Porta asiento	Support de siège	Sitz-Träger	Supporte de assento	Portaseggiolino
20	3	Wheels for seat carrier	Ruedas del porta asiento	Roulettes du support de siège	Rollen für den Sitz-Träger	Rodas para suporte de assento	Ruote portaseggiolino
21	1	Seat pad	Almohadilla del asiento	Garnissage de siège	Sitzpolster	Almofada de assento	Cuscino seggiolino
22	4	Flat table top quadrant	Cuadrante de mesa plano	Quadrants plats du plateau de table	Flacher Tischplatten-Viertelkreis	Quadrante superior da mesa plana	Quadrante superiore tavolo piano
23	1	Flat center cap	Tapa central plana	Capuchon plat central	Flache Mittel-Abdeckung	Tampa plana central	Copertura centrale plana

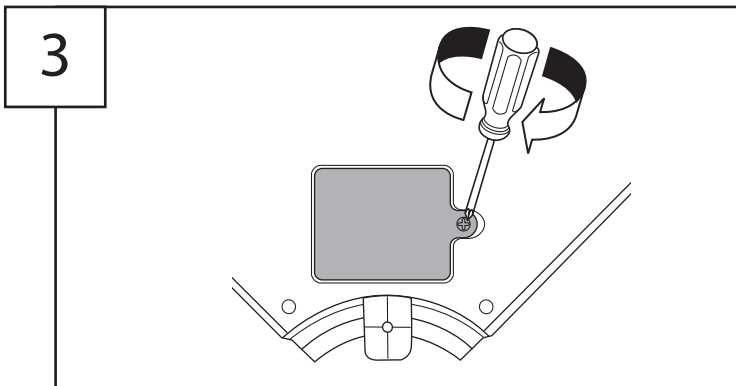
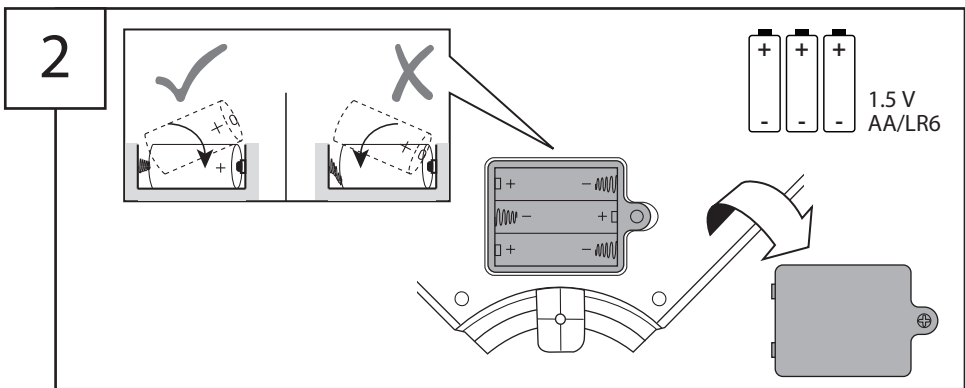
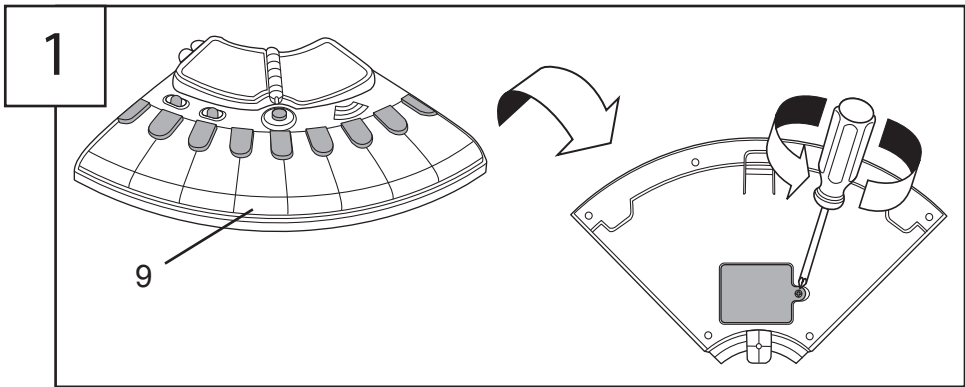
not included • no incluidas • non incluses

• nicht im Lieferumfang enthalten • não incluidas • non inclusi



1.5 V
AA/LR6





Piano Operation • Funcionamiento del piano Utilisation du piano • Klavier-Bedienung Funcionamento do Piano • Funzionamento del pianoforte



Color Learning

Aprendizaje de los colores

Apprentissage des couleurs

Farben lernen

Aprendizagem de Cores

Apprendimento dei colori



Animal Learning

Aprendizaje sobre animales

Connaissance des animaux

Tiere lernen

Aprendizagem de Animais

Apprendimento degli animali



Piano Play

Piano

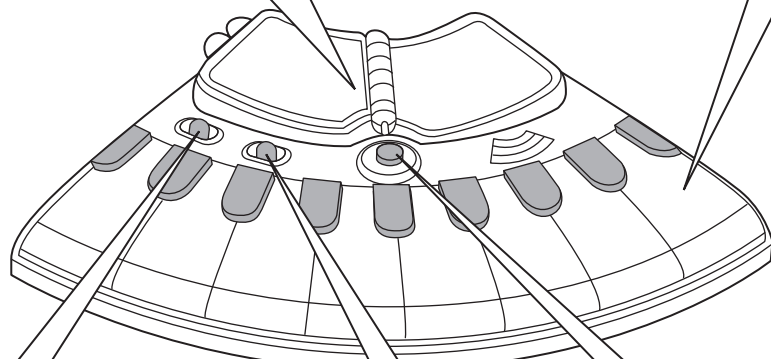
Jouer du piano

Klavierspielen

Tocar Piano

Pianoforte

Piano keys
Teclas del piano
Touches de piano
Klaviertasten
Teclas do Piano
Tasti del pianoforte



en

es

fr

English

Spanish

French

Inglés

Español

Francés

Anglais

Espagnol

Français

English

Spanisch

Französisch

Inglês

Espanhol

Francês

Inglese

Spagnolo

Francese



Off

Low

High

Apagado

Bajo

Alto

Off (Arrêt)

Faible

Fort

Aus

Niedrig

Hoch

Desligado

Baixo

Alto

Spento

Basso

Alto



Melody activation

Activación de melodía

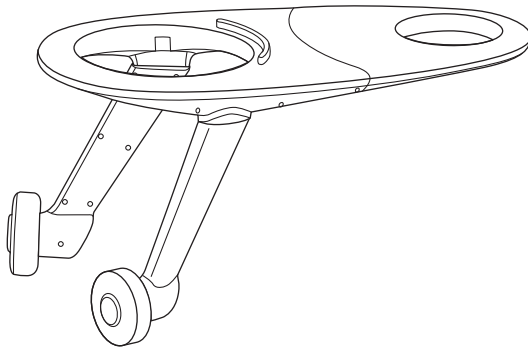
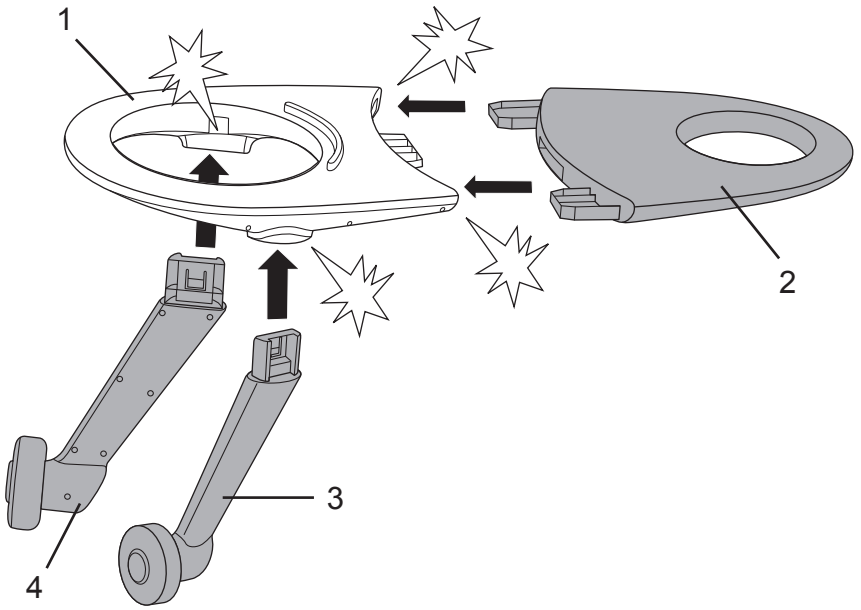
Déclenchement de la mélodie

Melodie-Aktivierung

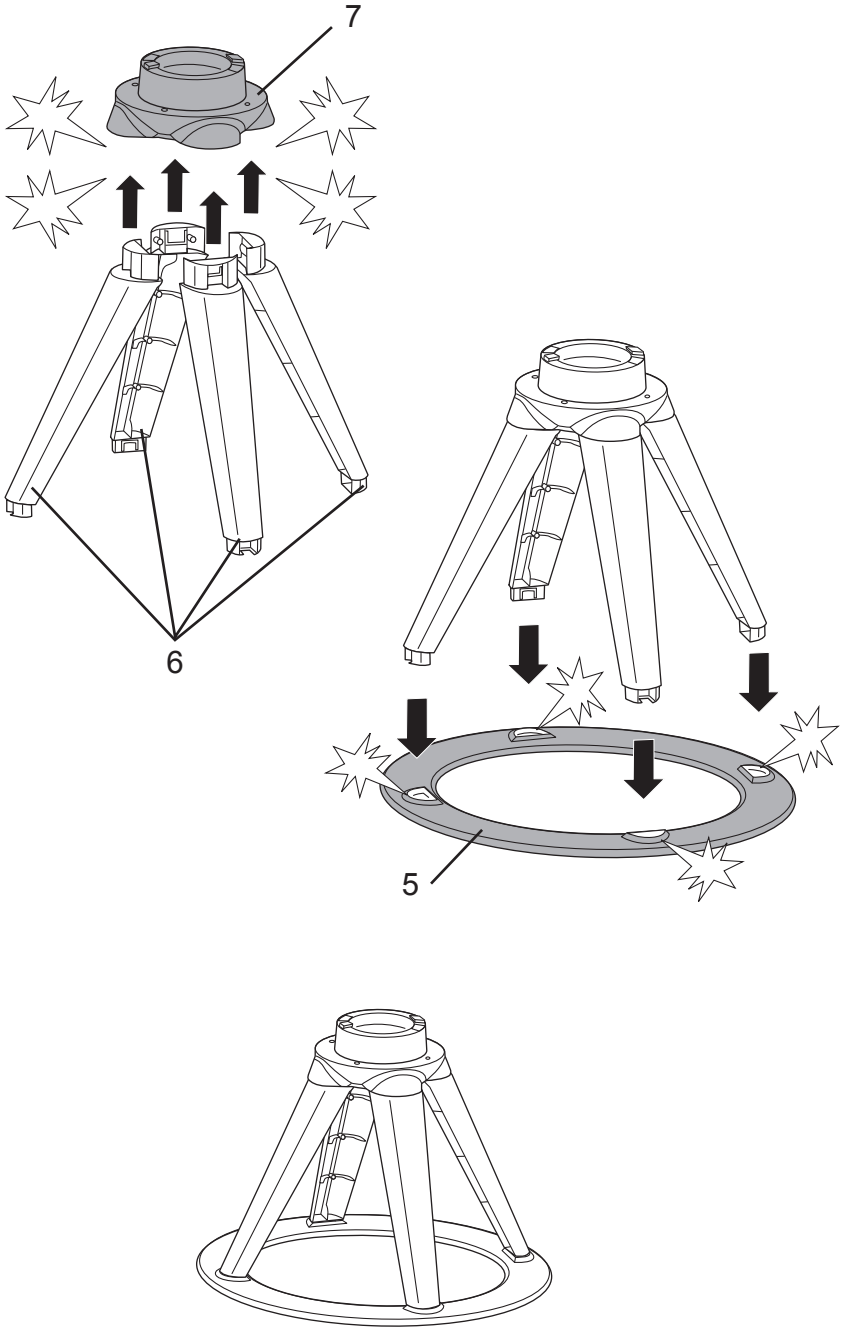
Ativação de melodias

Attivazione melodia

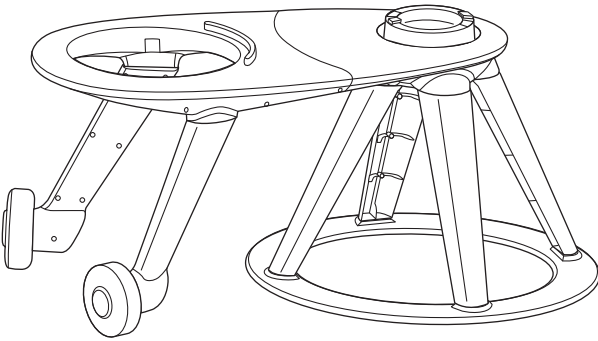
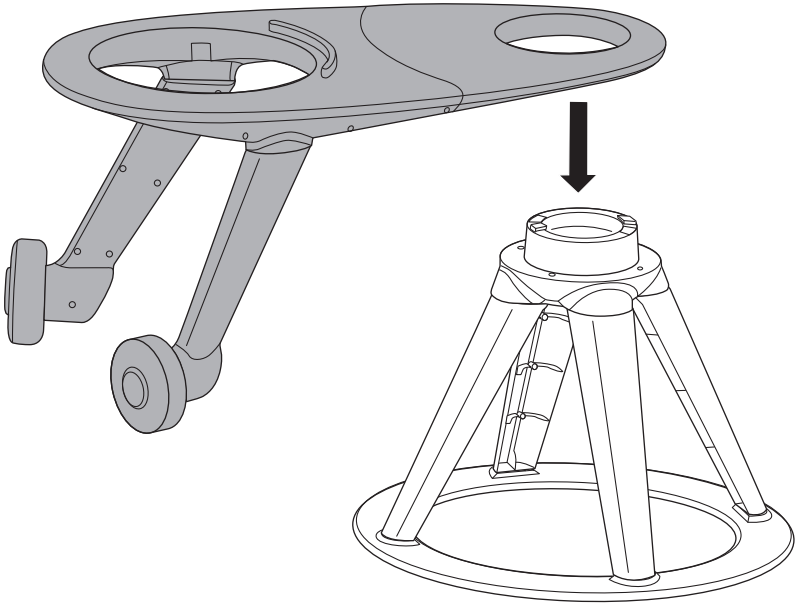
1



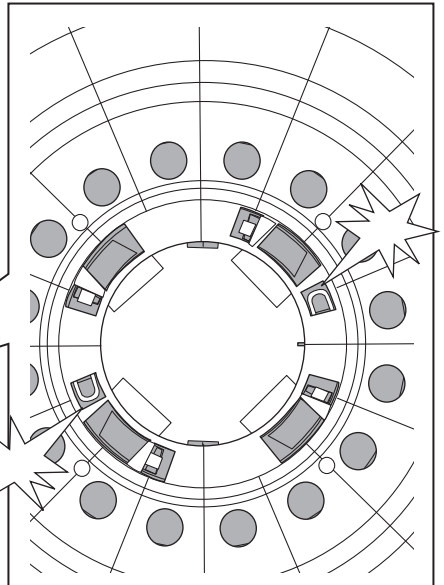
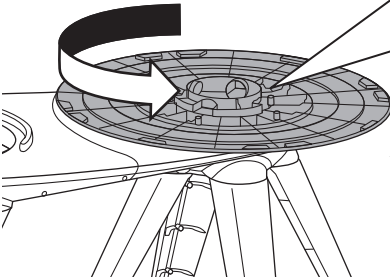
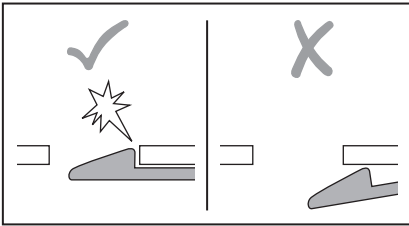
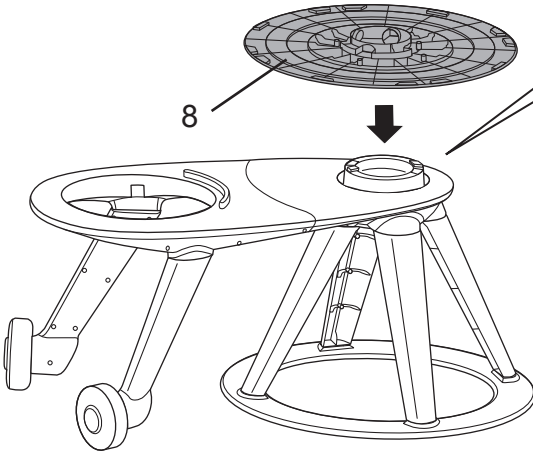
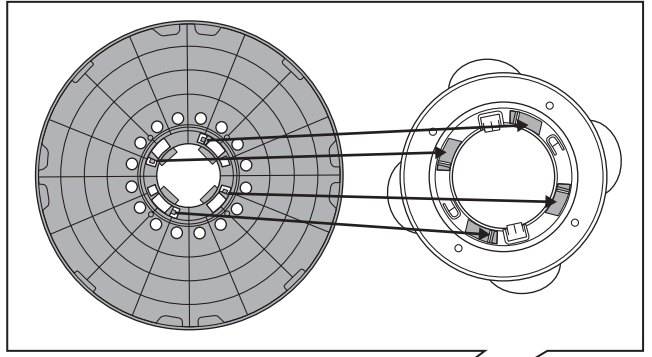
2



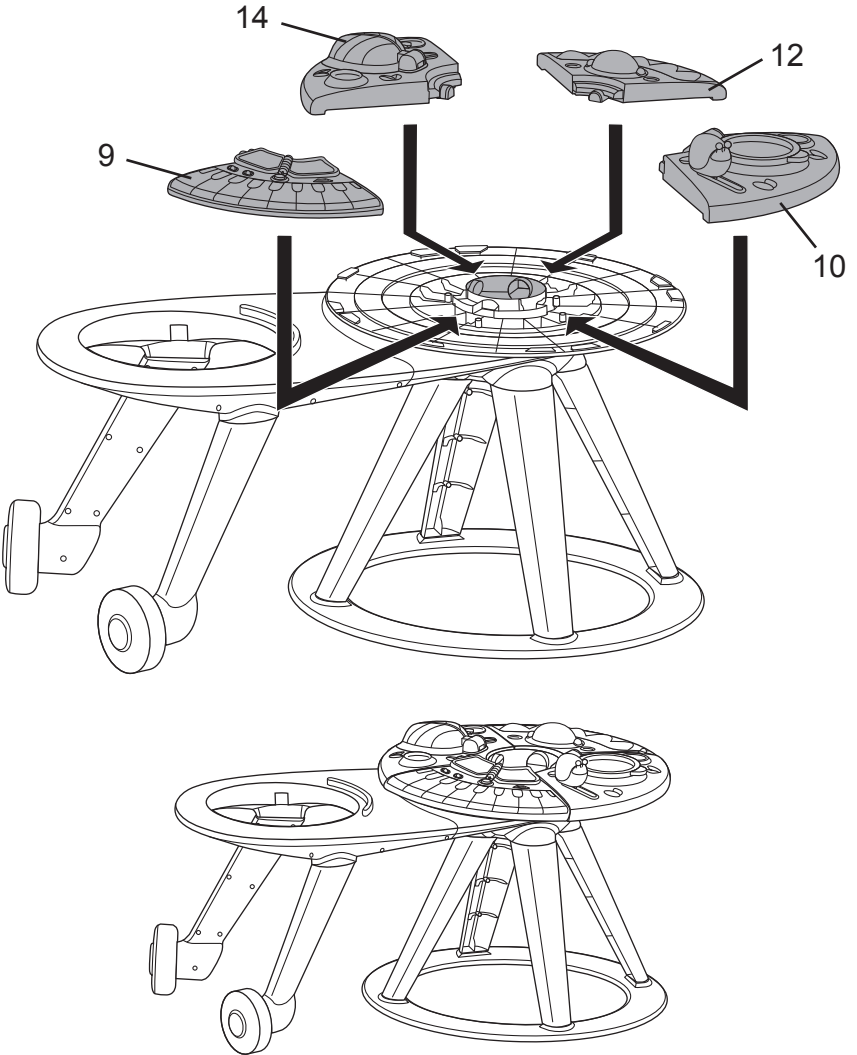
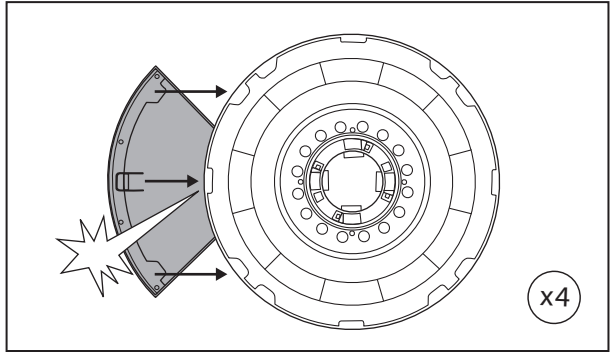
3



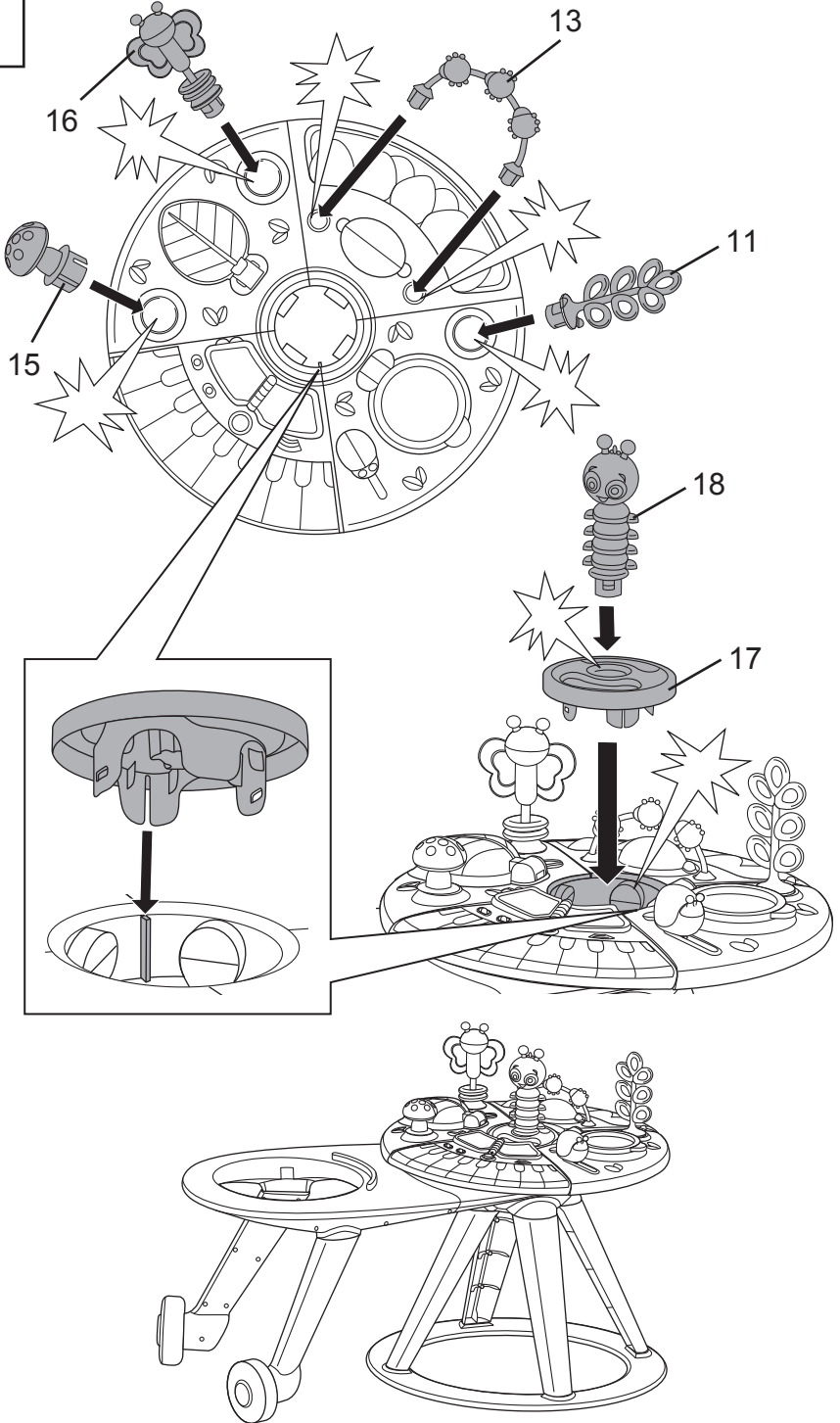
4



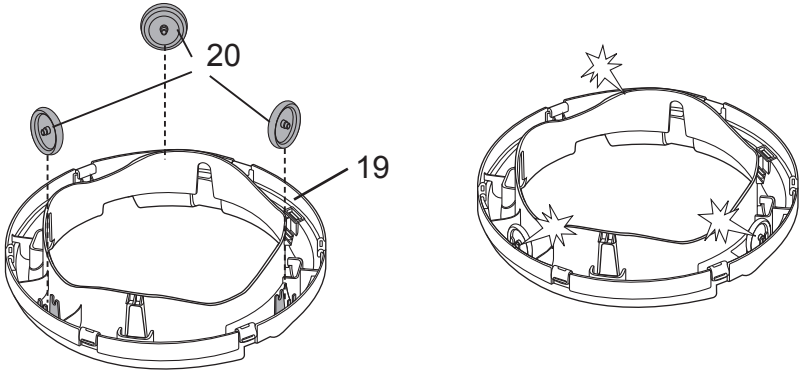
5



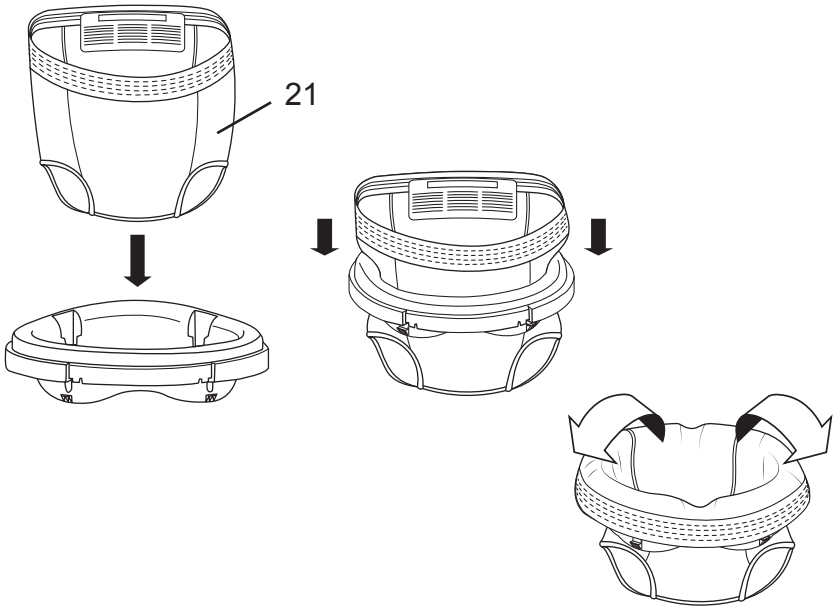
6



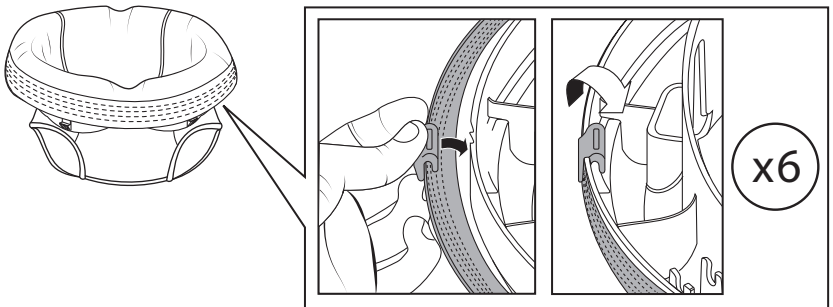
7



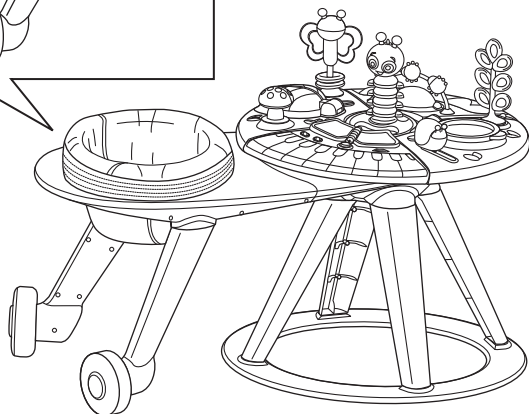
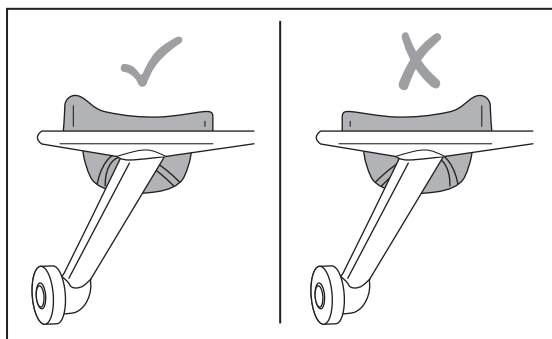
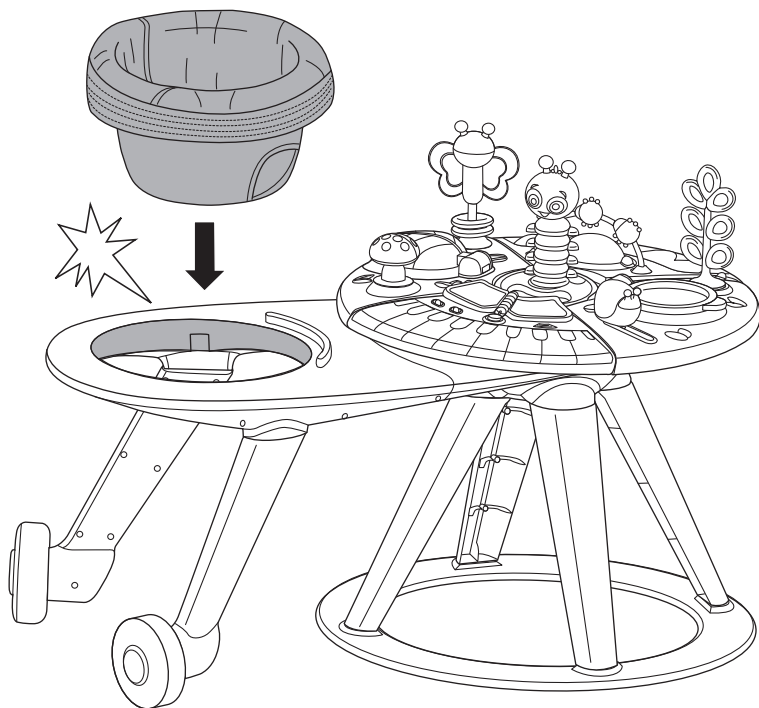
8



9

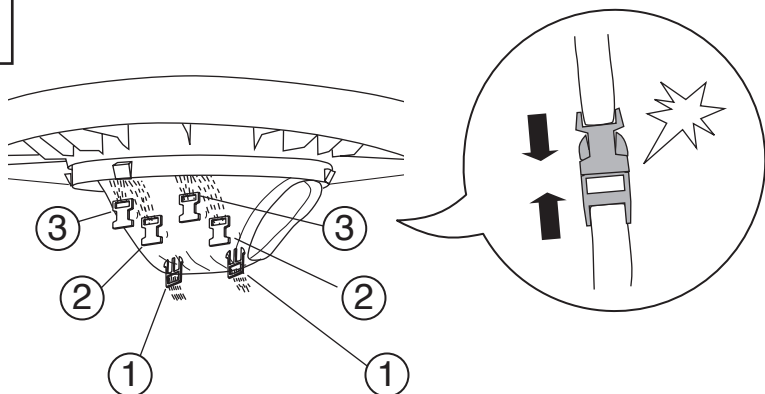


10



Adjusting the Seat Height
Ajuste de la altura del asiento
Ajustez la hauteur du siège
Einstellen der Sitzhöhe
Ajuste da altura do assento
Regolazione dell'altezza del seggiolino

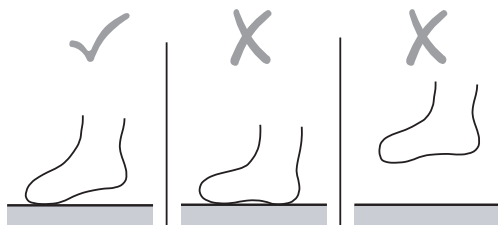
1



2

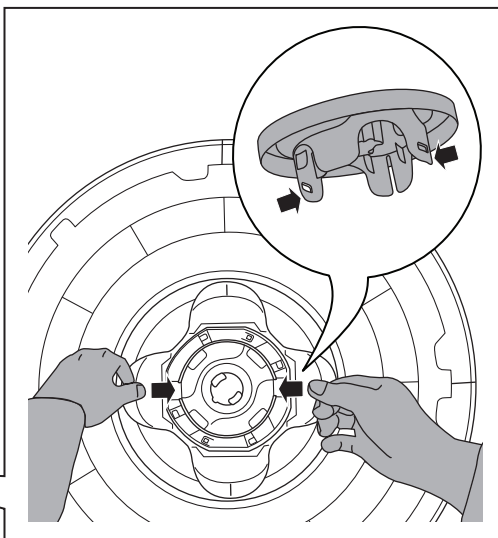
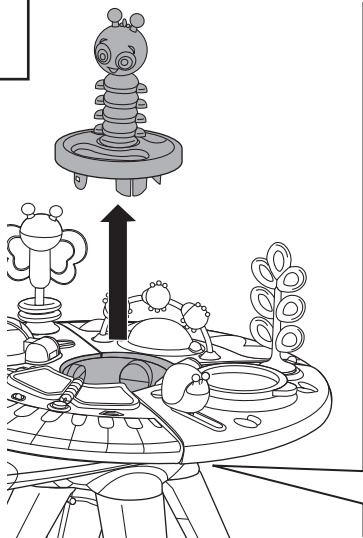


3

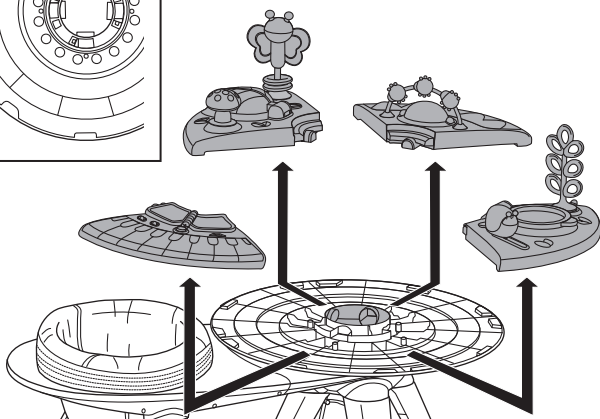
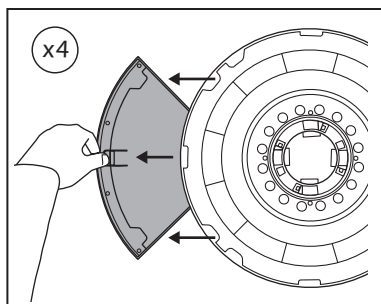


Removing the Seat from the Discovery Center
Cómo quitar el asiento del Centro de Aprendizaje
Retrait du siege du Centre de Découverte
Sitz vom Discovery Center abnehmen
Remove o assento do Centro de Atividades
Rimozione del sedile dal Centro di Attività

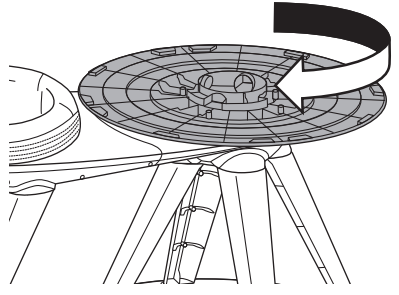
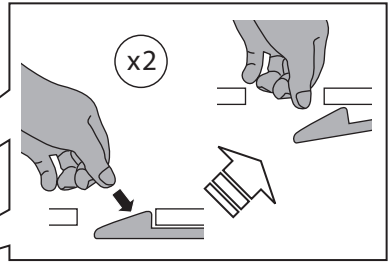
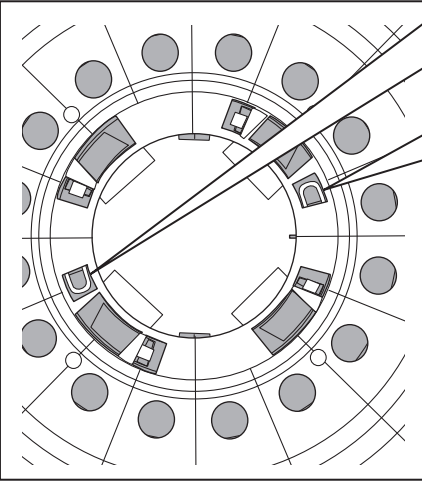
1



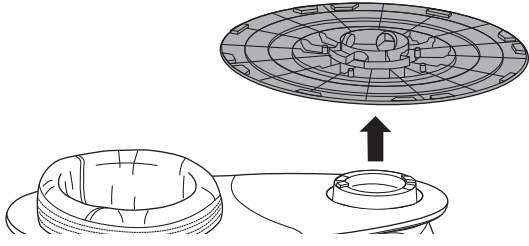
2



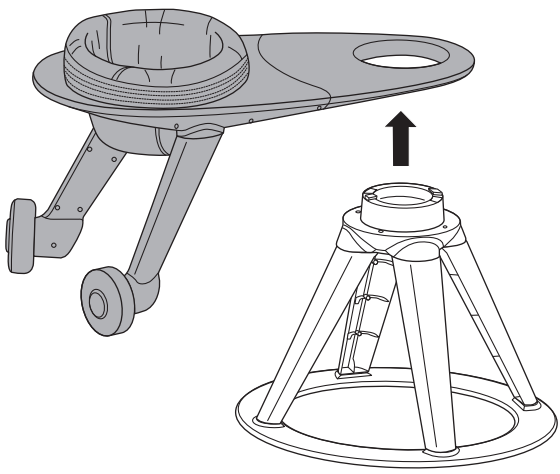
3



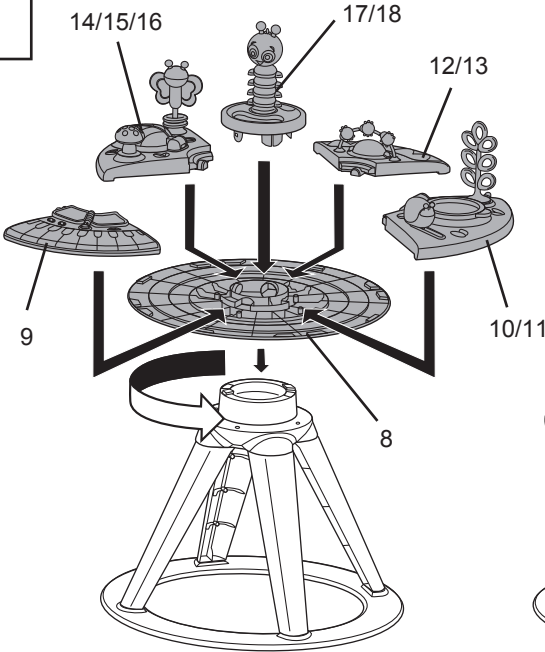
4



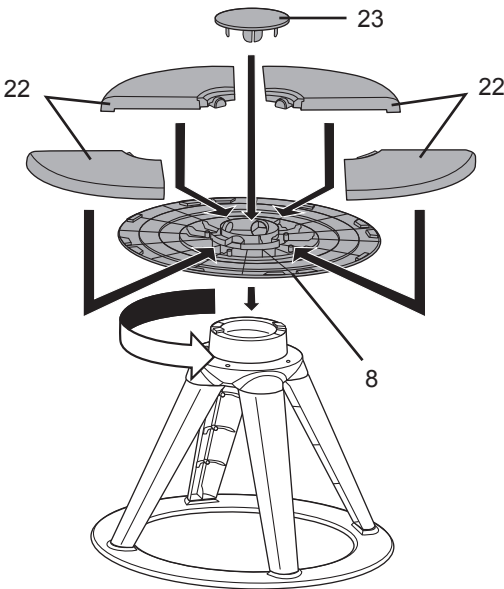
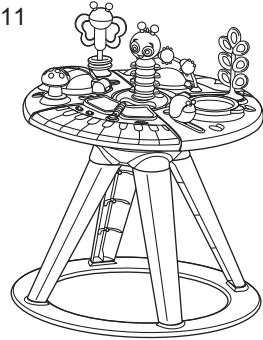
5



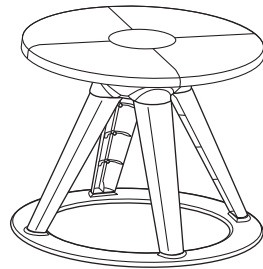
6



Discovery Center
 Centro de Aprendizaje
 Centre de Découverte
 Discovery Center
 Centro de Atividades
 Centro di Attività

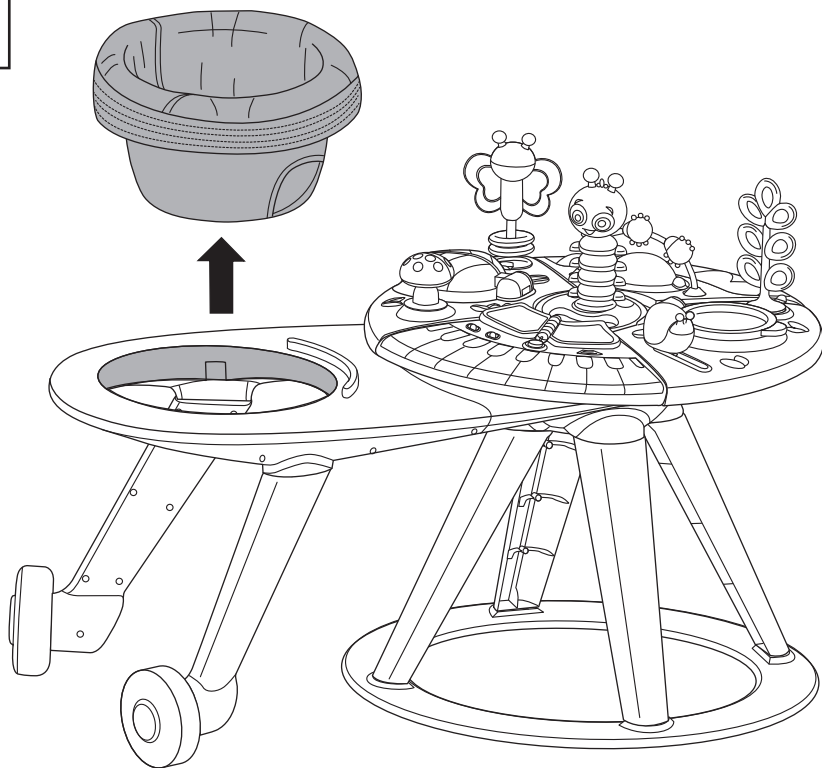


Art Table
 Mesa de arte
 Table de dessin
 Kunsttisch
 Mesa de Artes
 Tavolo artistico

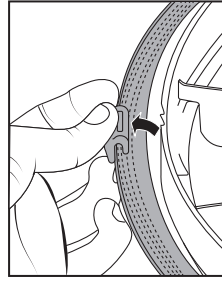
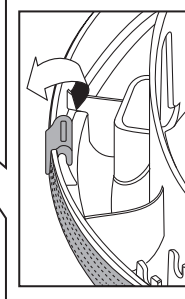
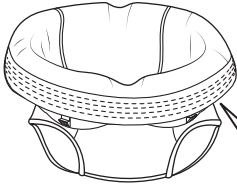


Removing the seat pad for cleaning
Cómo sacar la almohadilla del asiento para limpiarla
Retirer le garnissage de siège pour le nettoyage
Entfernen des Sitzpolster zur Reinigung
Remover a almofada do assento para limpeza
Rimozione del cuscino del seggiolino per la pulizia

1

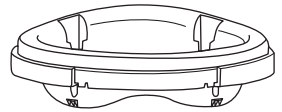
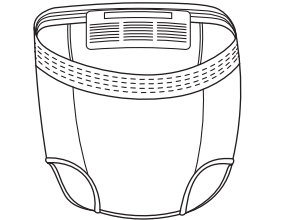
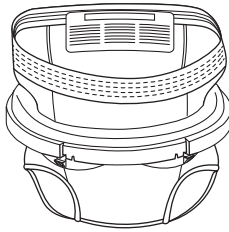
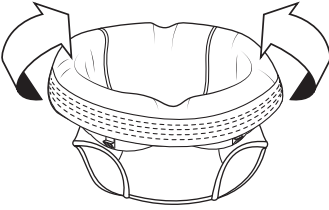


2



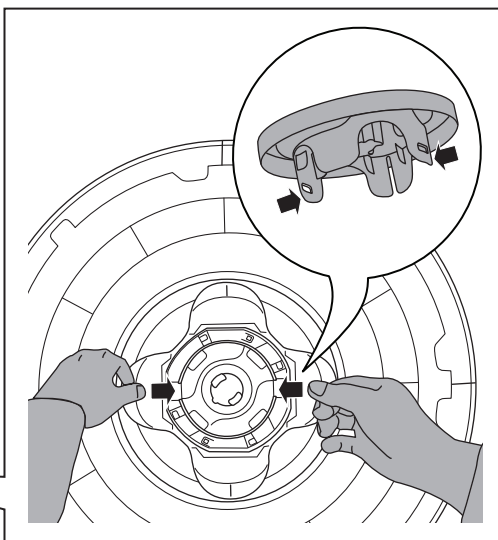
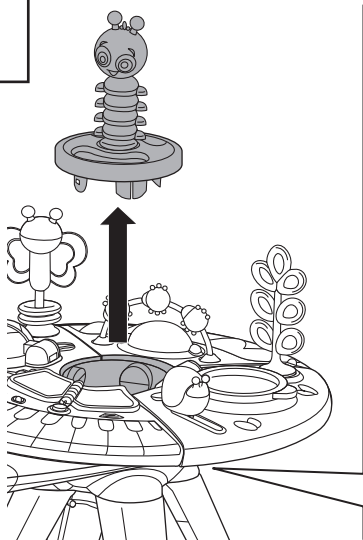
x6

3

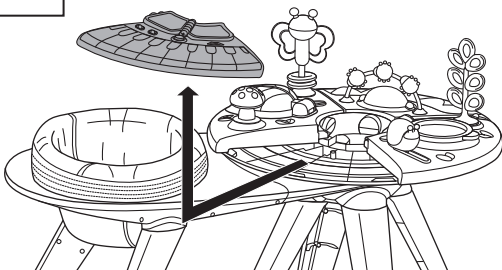
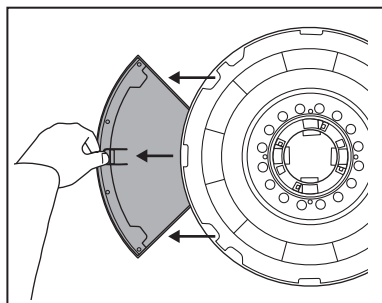


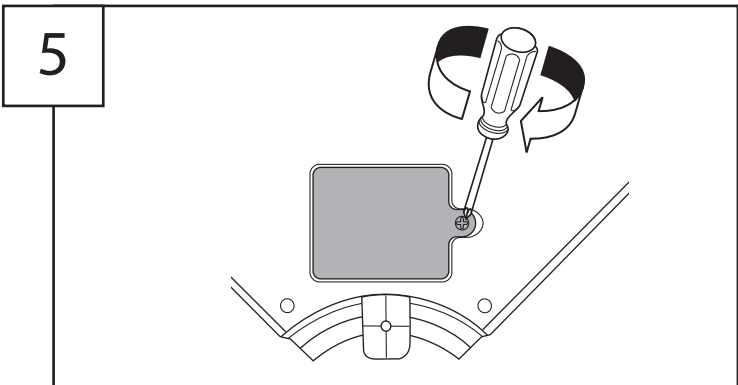
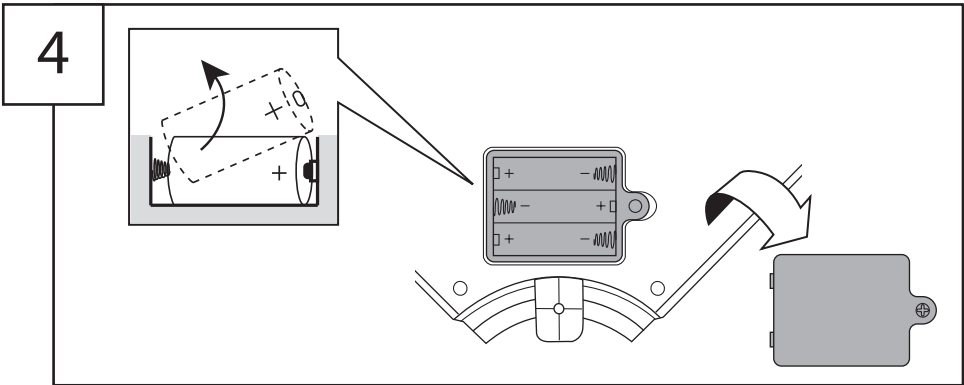
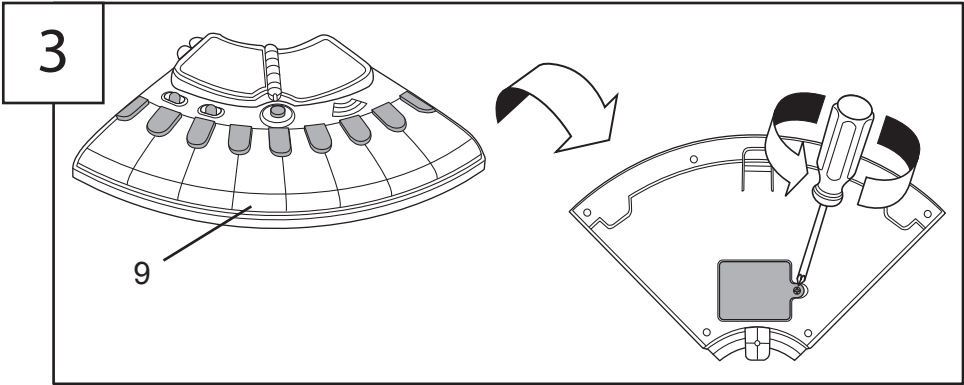
Removing of batteries for piano toy station
Cómo sacar las baterías de la estación de juego con piano
Retirer les piles de l'espace de jeu piano
Entfernen der Batterien für die Klavier-Spielstation
Remover as pilhas do piano da estação de brinquedos
Rimozione delle batterie del pianoforte

1



2





FCC Statement / CAN ICES-3 (B) / NMB-3(B)

EN This device complies with Part 15 of the FCC rules. Operation is subject to the following two conditions:

- 1 this device may not cause harmful interference, and
- 2 this device must accept any interference received, including interference that may cause undesired operation.



WARNING: Changes or modifications to this unit not expressly approved by the party responsible for compliance could void the user's authority to operate the equipment.



NOTE: This equipment has been tested and found to comply with the limits for a Class B digital device, pursuant to Part 15 of the FCC Rules. These limits are designed to provide reasonable protection against harmful interference in a residential installation.

This equipment generates, uses and can radiate radio frequency energy and, if not installed and used in accordance with the instructions, may cause harmful interference to radio communications.

However, there is no guarantee that interference will not occur in a particular installation. If this equipment does cause harmful interference to radio or television reception, which can be determined by turning the equipment off and on, the user is encouraged to try to correct the interference by one or more of the following measures:

- Reorient or relocate the receiving antenna.
- Increase the separation between the equipment and receiver.
- Connect the equipment into an outlet on a circuit different from that to which the receiver is connected.
- Consult the dealer or an experienced radio/TV technician for help.

Déclaration FCC / CAN ICES-3 (B) / NMB-3(B)

FR Cet appareil est conforme à l'article 15 de la réglementation FCC. Son utilisation est sujette aux deux conditions suivantes :

- 1 ce dispositif ne peut causer d'interférences nuisibles, et
- 2 ce dispositif doit accepter toute interférence reçue, y compris les interférences pouvant causer un fonctionnement indésirable.



MISE EN GARDE : Toute modification apportée à cet appareil n'ayant pas été explicitement approuvée par la partie responsable de la conformité est susceptible de faire perdre à l'utilisateur le droit d'utiliser le matériel.



REMARQUE : Ce matériel a été testé et déclaré conforme aux exigences requises des appareils numériques de classe B en vertu de l'article 15 de la réglementation FCC. Ces exigences visent à assurer une protection raisonnable contre les interférences nuisibles dans une installation résidentielle. Ce matériel génère, utilise et peut émettre de l'énergie radioélectrique, et s'il n'est pas installé et utilisé conformément aux instructions, il est susceptible de perturber les communications radio.

Nous ne pouvons toutefois garantir qu'il ne produira aucune interférence sur une installation donnée. Si vous constatez que le matériel perturbe effectivement la réception de la radio ou de la télévision, ce que vous pouvez vérifier en l'éteignant puis en le rallumant, nous vous suggérons d'essayer une ou plusieurs des mesures suivantes :

- Réorienter ou déplacer l'antenne de réception.
- Éloigner le matériel et le récepteur.
- Raccorder le matériel à une prise qui ne fait pas partie du circuit auquel le récepteur est connecté.
- S'adresser au fournisseur ou à un technicien expert en radio et télévision pour obtenir de l'aide.

Kids II®

bright
starts™



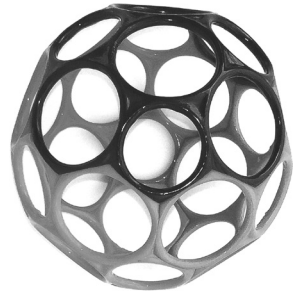
baby
einstein



ingenuity



oball



kids2.com



MANUFACTURED FOR • FABRIQUÉ POUR **KIDS II®** • ©2019 KIDS II, INC. www.kids2.com/help

KIDS II, INC. ATLANTA, GA USA 30305 • 1-800-230-8190

KIDS II AUSTRALIA PTY LIMITED CASTLE HILL, NSW AUSTRALIA 2154 • (02) 9894-1855

KIDS II JAPAN K.K. SHINJUKU-KU, TOKYO, JAPAN, 163-0529 • (03) 5322-6081

KIDS II US MÉXICO S.A. DE C.V. AVE. VASCO DE QUIROGA # 3900 • INT. 905-A COL • LOMAS DE SANTA FE, DELEGACION ÁLVARO OBREGÓN, CIUDAD DE MÉXICO, MÉXICO C.P. 01219 • (55) 5292-8488

KIDS II UK LTD. 725 CAPABILITY GREEN, LUTON, BEDFORDSHIRE, UK, LU1 3LU • +44 01582 816 080

KIDS II EUROPE BV • +31 20 2410934

PRINTED IN CHINA • IMPRIMÉ EN CHINE

