

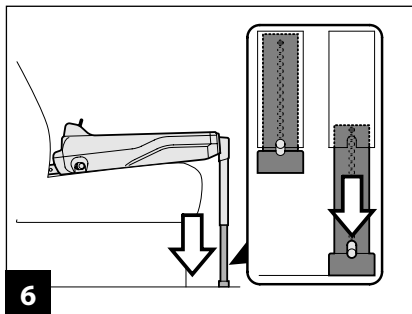
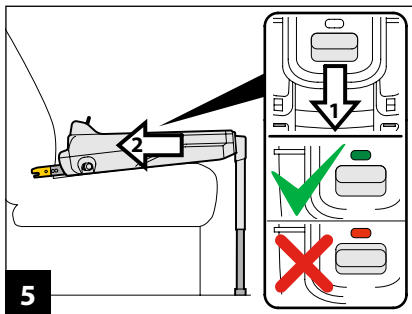
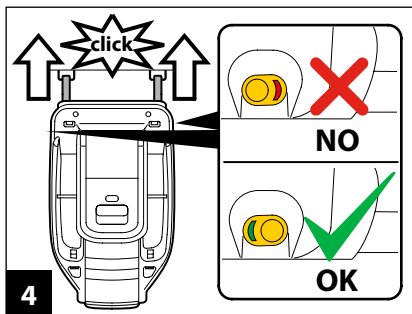
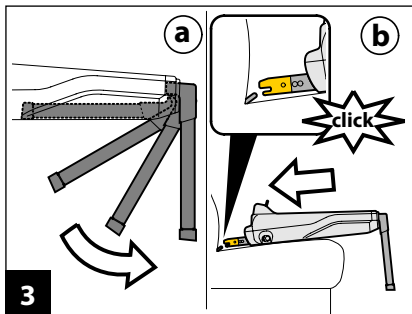
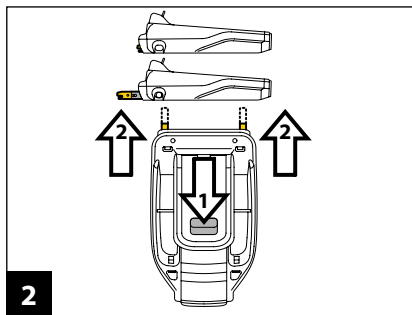
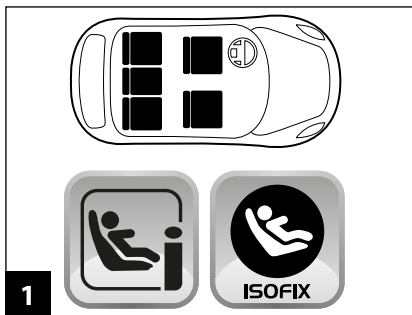
IT Istruzioni d'uso
EN Instructions for use
FR Notice d'emploi
DE Gebrauchsanleitung
ES Instrucciones de uso
BR-PT Instruções para uso
NL Gebruiksaanwijzing
DK Brugsanvisning
FI Käyttöohjeet
CZ Návod na použití
SK Návod na použitie

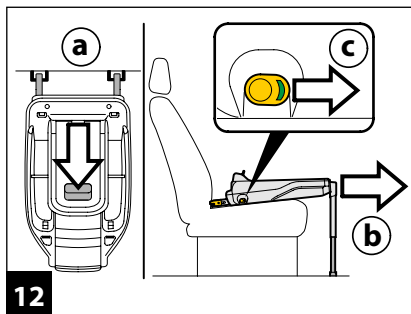
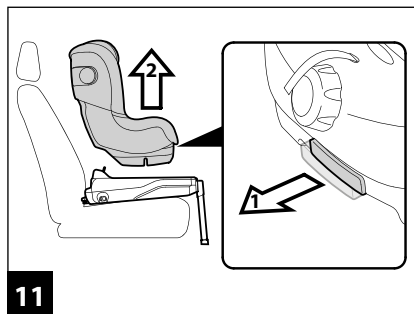
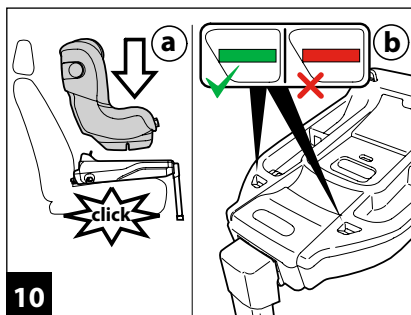
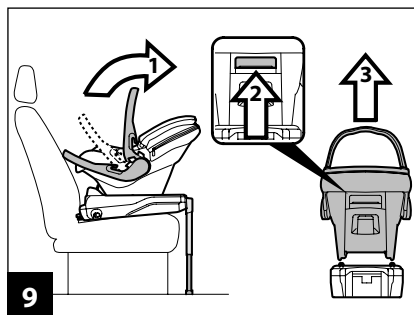
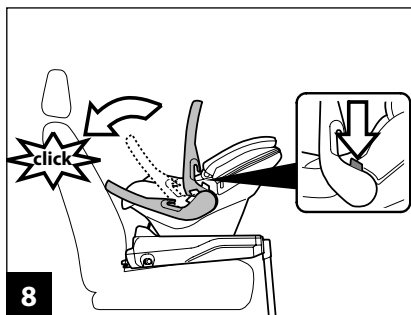
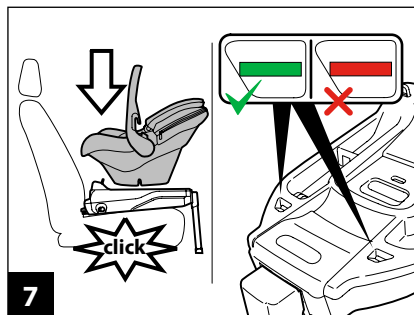
HU Használati útmutató
SL Navodila za uporabo
RU Инструкции по пользованию
TR Kullanım kılavuzu
HR/SRB/MNE/BiH Upute za uporabu
PL Instrukcja obsługi
UA Інструкція з використання
EL Οδηγίες χρήσεως
AR: تعليمات الاستخدام
FA: دستورالعمل‌های استفاده

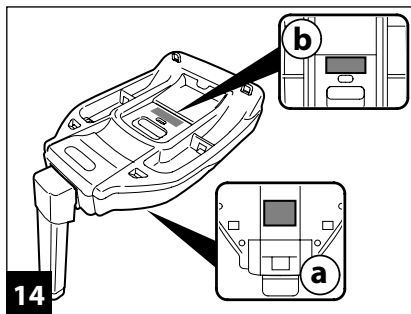
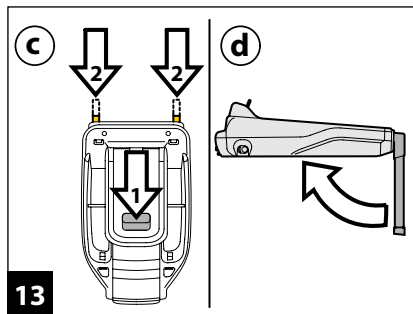
BASE i-SIZE

The logo for Peg-Pérego, featuring the brand name in a stylized, rounded font with a white outline, set against a black background within a white-bordered oval shape.

Peg-Pérego







Grazie per aver scelto un prodotto Peg-Pérego.

Compatibilità del prodotto

- "Base i-Size" è la base auto da usare in combinazione con il seggiolino auto Primo Viaggio i-Plus e Viaggio FF105.

Caratteristiche prodotto

- "Base i-Size", deve essere installata su sedili posizionati in direzione di marcia. **Non installare "Base i-Size" su sedili provvisti di airbag e su sedili rivolti in direzione opposta o trasversalmente al senso comune di marcia del veicolo.**
- L'uso di "Base i-Size" garantisce maggior sicurezza e facilità di installazione di Primo Viaggio i-Plus e Viaggio FF105 Peg-Pérego.

AVVERTENZA

- Leggere attentamente le istruzioni prima dell'uso e conservarle nell'apposita sede per riutilizzarle in futuro. La mancata scrupolosa osservanza delle istruzioni di installazione del seggiolino-auto comporterebbe dei rischi al vostro bambino.
- Questa base è un sistema di ritenuta per bambini del tipo "i-Size". È approvata in base al regolamento n. 129, adatta ai sedili delle autovetture compatibili con "i-Size" come indicato dal costruttore del veicolo nel libretto di uso e manutenzione.
- Non installare questa base su sedili passeggero dotati di airbag attivi. Disattivare l' airbag prima dell' installazione della base. L'uso di questa base su sedili dotati di airbag attivi può provocare lesioni gravi o morte in caso di incidente.
- Base i-Size può essere fissata su veicoli dotati di posizioni omologate come posizioni ISOFIX (per dettagli si veda il manuale d'uso), in base alla categoria del sedile del bambino e alla sua struttura.
- Consultare l'elenco dei modelli di autovetture e dei posti a sedere equipaggiati con sistemi di ancoraggio ISOFIX (vedere all'interno) approvati dal produttore del sistema di ritenuta.
- In caso di dubbi, o per ulteriori informazioni sul fissaggio di Base i-Size su vetture specifiche, rivolgersi al costruttore del dispositivo di ritenuta o al rivenditore.
- Per ulteriori informazioni contattare l'Ufficio Assistenza di PegPérego scrivendo a assistenza@pegpérego.com
- Non lasciare il bambino incustodito in auto anche per brevi periodi. La temperatura dell'abitacolo può cambiare in modo repentino e diventare pericolosa per il bambino all'interno.
- Se il prodotto è di seconda mano, verificate che sia un modello di recente costruzione, sia corredato da istruzioni e sia funzionante in tutte le sue parti. Un prodotto obsoleto potrebbe essere non conforme a causa del naturale invecchiamento dei materiali e del rinnovamento delle normative. In caso di dubbi, contattate il centro assistenza dell'azienda produttrice.
- Non utilizzare la base se presenta rotture o pezzi mancanti o se è stata sottoposta a sollecitazioni violente in un incidente perché potrebbe avere subito danni strutturali non visibili ma estremamente pericolosi.
- Verificare se nel manuale d'uso e manutenzione del veicolo è indicata la compatibilità con sistemi di ritenuta Isofix per bambini.
- In caso di dubbi, rivolgersi al costruttore o al rivenditore di questo seggiolino-auto.
- Le operazioni di montaggio e di installazione devono essere effettuate da adulti.
- Evitare di introdurre le dita nei meccanismi.
- Causa pericolo di morte o lesioni gravi, non installare questa base per seggiolino auto su sedili passeggero dotati di airbag.
- Causa pericolo di morte o lesioni gravi, disattivare gli airbag prossimi alla postazione del seggiolino auto.
- In auto prestare particolare attenzione a bagagli o altri oggetti che possono causare lesioni al bambino nel seggiolino-auto in caso di incidente.
- Non utilizzare metodologie di installazione diverse da quelle indicate, pericolo di distacco dal sedile.

- Non staccare le etichette adesive; potrebbero rendere il prodotto non conforme ai sensi di norma.
- Non utilizzare questa base se presenta rotture o pezzi mancanti, se è di seconda mano o di provenienza incerta, se è stato sottoposto a sollecitazioni violente in un incidente, perché potrebbe avere subito dei danni strutturali estremamente pericolosi.
- Non effettuare modifiche al prodotto.
- Per eventuali riparazioni, sostituzioni di pezzi e informazioni sul prodotto, contattare il servizio assistenza post-vendita. Le varie informazioni sono all'ultima pagina di questo manuale.

Istruzioni d'uso in auto

- 1 Verificare dove sono posizionati i ganci Isofix e i loghi Isofix o i-Size sui sedili della propria auto.
- 2 Allungare gli attacchi Isofix della base premendo la leva come nella figura per agevolare le fasi di aggancio.
- 3 Estrarre il piede di supporto da sotto la base e ruotarlo in fuori (fig_a). Posizionare la base sul sedile dell'auto come mostra la figura in corrispondenza degli attacchi Isofix (fig_b).
- 4 Spingere la base in direzione degli attacchi isofix del sedile fino all'aggancio della stessa. (controllare che non ci siano oggetti o altro vicino ai ganci del sedile, potrebbero causare malfunzionamento).

⚠ IMPORTANTE: i due indicatori posti sul fianco dell'Base i-Size da rossi diventano verdi per indicare il corretto aggancio.

⚠ IMPORTANTE: ad operazione completata muovere la base per verificare l'effettivo aggancio di entrambi gli attacchi Isofix .

- 5 Tirare la maniglia posta sulla base e spingere la base stessa contro il sedile fino a fine corsa.

⚠ IMPORTANTE: Il corretto posizionamento della base è verificabile dall'indicatore posto in prossimità della maniglia: verde per indicare la posizione corretta, rosso per indicare che l'operazione è errata e va ripetuta fino a che l'indicatore diventa verde.

- 6 Regolare l'altezza del piede di supporto premendo verso il basso la levetta posta alla base del piede fino a toccare il pavimento

dell'auto (è importante che il piede sia ben appoggiato al pavimento dell'auto anche se la base dovesse risultare leggermente sollevata dal sedile).

Una volta eseguite queste indicazioni, "Base i-Size" può rimanere in auto pronta all'uso. Nel caso di vani portaoggetti situati sul fondo vettura, nell'area di contatto della gamba, aprire il coperchio del vano e fare appoggiare la gamba sul fondo.

Aggancio Primo Viaggio i-Plus

- 7 Sistemare il vostro bambino nel seggiolino auto ricordandovi di assicurarlo con il cinturino di sicurezza. Impugnare il seggiolino dal maniglione (in direzione contraria a quella di marcia) e agganciarlo alla base premendo con entrambe le mani sul prodotto fino al click.

⚠ IMPORTANTE: i due indicatori posti davanti alla base, da rossi diventano verdi per indicare il corretto aggancio.

⚠ IMPORTANTE: ad operazione completata muovere il seggiolino per verificare l'effettivo aggancio.

- 8 In auto il maniglione deve essere ruotato totalmente in avanti in prossimità dello schienale del sedile come in figura. Premere i due pulsanti posti sul maniglione, ruotarlo e posizionarlo verso il sedile, come in figura fino al "click".
- 9 Per sganciare il seggiolino dalla base, portare il maniglione nella posizione di trasporto, tirare verso l'alto la leva posta sullo schienale e contemporaneamente sollevare il seggiolino.

Aggancio Viaggio FF105

- 10 Agganciare in senso di marcia Viaggio FF105 posizionandolo su Base i-Size in corrispondenza degli agganci e spingendo verso il basso fino al click (fig_a). Verificare che gli indicatori rosso / verde, situati in prossimità della gamba della base, siano in posizione verde (fig_b).
- 11 Per sganciare Viaggio FF105 da Base i-Size, tirare la leva posta frontalmente sotto la seduta e contemporaneamente sollevare il seggiolino.

Sgancio Viaggio Base i-Size

- 12 Per sganciare la base dal sedile, sganciare gli attacchi Isofix dai ganci dell'auto tirando la maniglia posta sulla base (fig._a) e tirando la base verso il senso di marcia (fig._b). Una volta visibili le leve laterali, sganciare come in figura (fig._c).
- 13 Far rientrare i ganci nella base, tirando la maniglia e spingendoli dentro la base (fig._c). Ruotare il piede di supporto e posizionarlo nella sua sede (fig._d).

Numeri di serie

- 14 Base i-Size riporta sotto la base, nel vano di posizionamento della gamba, informazioni relative a: nome del prodotto, data di produzione e numerazione seriale dello stesso (fig._a). Base i-Size riporta nella parte superiore della base, l'etichetta di omologazione (fig._b). Questi elementi sono utili al consumatore nel caso in cui il prodotto dovesse presentare delle problematiche.

Pulizia e manutenzione

- Il vostro prodotto necessita un minimo di manutenzione. Le operazioni di pulizia e manutenzione devono essere effettuate solo da adulti.
- Periodicamente pulire le parti in plastica con un panno umido, non usare solventi o altri prodotti simili.
- Proteggere il prodotto da agenti atmosferici, acqua, pioggia o neve; l'esposizione continua e prolungata al sole potrebbe causare cambiamenti di colore in molti materiali.
- Conservare il prodotto in un posto asciutto.

PEG-PÉREGO S.p.A.

Peg-Pérego SpA è un'azienda con sistema di gestione qualità certificato da TÜV Italia Srl, in accordo alla norma ISO 9001. Peg-Pérego potrà apportare in qualunque momento modifiche ai modelli descritti in questa pubblicazione, per ragioni di natura tecnica o commerciale.

Servizio assistenza Peg-Pérego

Se fortuitamente parti del modello venissero perse o danneggiate, usare solo pezzi di ricambio

originali Peg Pérego. Per eventuali riparazioni, sostituzioni, informazioni sui prodotti, vendita di ricambi originali e accessori, contatta il Servizio Assistenza Peg Pérego indicando, qualora fosse presente, il numero seriale del prodotto.

tel. 0039/039/60.88.213

numero verde: 800/147.414

(contattabile da rete fissa)

e-mail assistenza@pegperego.it

sito internet www.pegperego.com

Tutti i diritti di proprietà intellettuale relativi ai contenuti di questo manuale d'istruzione appartengono a PEG-PEREGO S.p.A. e sono tutelati dalle leggi vigenti.

Thank you for choosing a Peg-Pérego product.

Product compatibility

- Base i-Size is a car seat base for use in combination with the Primo Viaggio i-Plus and Viaggio FF105 car seat.

Product characteristics

- Base i-Size must be fitted on vehicle seats facing in the normal direction of travel. Do not fit Base i-Size on seats with airbags or on seats that face away or sideways with respect to the normal direction of travel of the vehicle.
- The use of Base i-Size ensures greater safety and ease of mounting the Primo Viaggio i-Plus and e Viaggio FF105 Peg-Pérego. car seat.

WARNING

- Read the instructions carefully before use and keep them in the holder provided for future reference. Failure to closely follow the installation instructions for the car safety seat will put your child at risk.
- This base is an "i-Size" restraining system for infants. It has been approved in accordance with regulation no. 129 and is suitable for car seats that are "compatible with i-Size" as indicated by the car manufacturer in the user and maintenance manual.
- Do not fit this base onto passenger seats which have active airbags. Deactivate the airbag before fitting the base. Using this base on seats with active airbags may cause serious injury or death in the event of an accident.
- Base i-Size can be fitted to vehicles with positions that have been approved as ISOFIX positions (for more details, please refer to the user manual) depending on the child seat category and the child's size.
- Consult the list of car models and seats equipped with ISOFIX anchor systems (see inside) that have been approved by the restraining system manufacturer.
- Contact the restraining device manufacturer or retailer if you have doubts or require further

information on the fitting of the Base i-Size in specific cars.

- For more information, please contact the PegPerego Assistance Department at the address assistenza@pegperego.com
- Never leave a child alone and unsupervised in a car, not even for a short time. The temperature inside the vehicle can change rapidly and become dangerous for the child inside.
- If using a second-hand product, make sure it is a recent model, comes with instructions, and is fully functional in all parts. An obsolete product may not conform to safety standards, due to natural ageing of materials and updating of regulations. If you have any doubts, contact the manufacturer's customer service centre.
- Do not use the base if it is broken or if there are missing parts, or if it has been subjected to heavy impacts as a result of accidents, as it may have suffered structural damage which is not visible but is extremely hazardous.
- Check the vehicle's use and maintenance manual to see whether it is compatible with Isofix child restraint systems.
- If you are unsure of anything, contact the manufacturer or the retailer of this child car seat.
- The assembly and installation operations must be conducted by adults.
- Avoid inserting fingers into the mechanisms.
- Death or serious injury can result if this safety seat base is installed on seats with airbags.
- Due to the danger of death or serious injury,, deactivate airbags adjacent to the seat where the car seat is installed.
- When travelling take special care to make sure that luggage or other objects do not injure the child in the safety seat in the case of accidents.
- Do not use installation methods different from those indicated. This would result in the risk of detachment from the seat.
- Do not remove the stickers; this could mean that the product no longer conforms with standards.
- Do not use this base if it is broken or has missing parts, if it is second-hand or of uncertain origin, or if it has undergone violent strain in an accident, as it may have suffered extremely dangerous structural damage.
- Do not modify the product.

- For any repairs, replacement parts or information on the product, contact the post-sales assistance service. The relevant information is provided on the last page of this manual.

Instructions for in-vehicle use

- 1 Check the location of Isofix connectors and Isofix or i-Size logos on the seats in your vehicle.
- 2 Lengthen the Isofix connectors on the base by pressing the lever as shown in the figure, to facilitate fastening.
- 3 Remove the supporting foot from underneath the base and turn it outwards (fig_a). Position the base on the vehicle seat as shown in the figure, aligned with the Isofix connectors (fig_b).
- 4 Push the base in the direction of the isofix connectors on the vehicle seat until it clicks in place. (check that there are no objects in the vicinity of the connectors that could cause them to malfunction).

⚠ IMPORTANT: the two indicators on the side of the Base i-Size will turn from red to green to show that the base has been connected correctly.

⚠ IMPORTANT: after completing the operation, try moving the seat to verify that the Isofix fittings have been connected correctly.

- 5 Pull the handle on the base and push the base against the vehicle seat as far as it will go.

⚠ IMPORTANT: You can tell if the base is positioned correctly using the indicator adjacent to the green handle, which will be green if the position is correct, or red if the position is incorrect, in which case you must repeat the operation until the indicator turns green.

- 6 Adjust the height of the supporting foot by pressing the lever at the base of the foot until it touches the vehicle floor (it is important that the foot be resting on the vehicle floor, even if this means the base is raised slightly above the vehicle seat).

After following these instructions, you can leave the "Base i-Size" in the vehicle ready for use.

If there is a storage compartment in the floor of your vehicle in the area where the leg rests, open the compartment lid and rest the leg on the base of the compartment.

Connecting Primo Viaggio i-Plus

- 7 Place the child in the car seat safety seat, remembering to secure him/her with the harness. Lift the chair with the handle (facing the opposite direction to normal vehicle movement) and engage to the base by pressing down with both hands on the chair until it clicks into place.

⚠ IMPORTANT: the two indicators located in front of the base turn from red to green to show that it is connected correctly.

⚠ IMPORTANT: after completing the operation, try moving the car seat to verify that the Isofix fittings have been connected correctly.

- 8 When in the vehicle, the handlebar must be turned all the way forward, close to the back of the vehicle seat, as shown in the figure. Press the two buttons on the handlebar, turn them and position them toward the seat, as shown in the figure, until they click into place.
- 9 To release the car seat from the base, put the handlebar in the carry position and pull the lever on the backrest upwards while simultaneously lifting the car seat.

Connecting Viaggio FF105

- 10 Attach Viaggio FF105 in forward facing position by positioning it onto the i-Size Base on the attachment points and pushing down until it clicks (fig_a). Check that the red/green indicators, near the leg of the base, are in green position (fig_b).
- 11 To detach Viaggio FF105 from the i-Size Base, pull the lever that is in the front and under the seat and, at the same time, lift the seat.

Disconnection Base i-Size

- 12 To release the base from the car seat, release the Isofix connectors from the vehicle's hooks by pulling the handle on the base (fig_a) and pulling the base toward the direction of travel (fig_b). Once the side levers are visible, release as illustrated (fig_c).
- 13 Pull the handle and push the hooks into the base (fig_c). Turn the supporting foot and position it in its housing (fig_d).

Serial numbers

- 14 The Base i-Size product name, production date and serial number appears underneath the base, in the leg positioning compartment (fig_a). The Base i-Size approval label is located underneath the drawer containing the instruction booklet (fig_b).

Cleaning and maintenance

- This product requires a small amount of maintenance. Cleaning and maintenance must only be carried out by adults.
- Clean the plastic parts periodically with a damp cloth. Do not use solvents or other similar products.
- Protect the product from atmospheric agents: humidity, rain or snow. Extended exposure to sunshine can cause colour changes in many materials.
- Store the product in a dry environment.

PEG-PÉREGO S.p.A.

Peg-Pérego SpA adopts a quality management system certified by TÜV Italia Srl in accordance with the ISO 9001 standard. Peg Pérego can make changes at any time to the models described in this publication for technical or commercial reasons.

Peg-Pérego after-sales service

If any parts of the item get lost or damaged, only use genuine Peg Pérego spare parts. For any repairs, replacements, information on the products and sales of genuine spare parts and accessories, contact the Peg Pérego Assistance Service and state the serial number of the product, if present.

tel. 0039/039/60.88.213

e-mail assistenza@pegperegogo.it

website www.pegperegogo.com

All intellectual property rights on the contents of this manual are property of PEG-PEREGO S.p.A. and are protected by the laws in force.

FR_Français

Merci d'avoir choisi un produit Peg-Pérego.

Compatibilité du produit

- « Base i-Size » est la base pour voiture à utiliser en association avec le siège-auto Primo Viaggio i-Plus et Viaggio FF105.

Caractéristiques du produit

- « Base i-Size » doit être installée sur des sièges orientés dans le sens de la marche du véhicule. Ne pas installer « Base i-Size » sur des sièges équipés d'un airbag et sur des sièges orientés dans le sens opposé au sens de marche habituel du véhicule ou transversalement à celui-ci.
- L'utilisation d'« Base i-Size » garantit une plus grande sécurité et une installation facile de Primo Viaggio i-Plus et Viaggio FF105 Peg-Pérego.

AVERTISSEMENT

- Avant l'utilisation, lire les instructions attentivement et les conserver dans l'emplacement prévu à cet effet pour toute référence ultérieure. Le non respect des instructions d'installation du siège-auto peut faire courir des risques à l'enfant.
- Cette base est un système de retenue pour enfants de type « i-Size ». Elle est agréée selon le règlement n° 129, adaptée aux sièges des voitures « compatibles avec i-Size » comme cela est indiqué par le constructeur du véhicule dans le manuel d'utilisation et d'entretien.
- Ne pas installer cette base sur des sièges passager équipés d'airbags actifs. Désactiver l'airbag avant d'installer la base. L'utilisation de cette base sur des sièges équipés d'airbags actifs peut provoquer des blessures graves voire mortelles en cas d'accident.
- Base i-Size peut être fixée sur des véhicules dotés de positions homologuées comme positions ISOFIX (pour plus de détails voir le manuel d'instructions), en fonction de la catégorie du siège de l'enfant et de la structure de l'enfant.
- Consulter la liste des modèles de voitures et de places assises équipées de systèmes d'ancrage

ISOFIX (voir à l'intérieur) agréés par le fabricant du système de retenue.

- En cas de doute, ou pour plus d'informations sur la fixation de Base i-Size sur des voitures en particulier, contacter le fabricant du dispositif de retenue ou le revendeur.
- Pour plus d'informations, contacter le bureau d'assistance de PegPerego en écrivant à l'adresse assistenza@pegperego.com
- Ne jamais laisser l'enfant sans surveillance en voiture, même pour de courtes périodes. La température interne de l'habitacle peut soudainement changer et devenir dangereuse pour l'enfant situé à l'intérieur.
- Ne pas utiliser le produit s'il est cassé ou si des pièces manquent ou s'il a fait l'objet de sollicitations violentes lors d'un accident car il pourrait avoir subi des dommages structureux non visibles mais extrêmement dangereux.
- Si le produit est d'occasion, vérifiez qu'il s'agit d'un modèle de construction récente, accompagné des instructions et fonctionnel dans son intégralité. Un produit obsolète pourrait ne pas être conforme en raison du vieillissement naturel des matériaux et du renouvellement des réglementations. En cas de doute, contactez le centre d'assistance du fabricant.
- Vérifier que le manuel d'utilisation et d'entretien du véhicule indique la compatibilité avec des systèmes de retenue pour enfants Isofix .
- En cas de doute, s'adresser au fabricant ou au revendeur du siège-auto.
- Les opérations de montage et d'installation du véhicule doivent être effectuées par des adultes.
- Éviter de mettre les doigts dans les mécanismes.
- Ne pas installer cette base pour siège-auto sur des sièges passagers équipés d'airbag, en raison d'un danger de mort ou de risques de lésions graves.
- En raison d'un danger de mort ou d'un risque de blessures graves, désactiver les airbags situés à proximité du siège-auto.
- Prêter une attention particulière aux bagages ou autres objets présents dans l'habitacle. En cas d'accident, ils peuvent causer des lésions à l'enfant installé dans le siège-auto.
- Ne pas utiliser de systèmes d'installation différents de ceux indiqués; le siège-auto pourrait se décrocher du siège.

- Ne pas décoller les étiquettes adhésives ; le produit pourrait ne plus être conforme à la législation en vigueur.
- Ne pas utiliser cette base si des pièces sont cassées ou manquantes, si elle est d'occasion ou d'origine incertaine, ou si elle a été soumise à de violentes sollicitations au cours d'un accident : elle pourrait avoir subi des dommages structureux rendant son utilisation extrêmement dangereuse.
- Ne faire aucune modification sur le produit.
- Pour des réparations, remplacements de pièces et demandes d'information sur le produit, contacter le service d'assistance après-vente. Les coordonnées de ce service figurent à la dernière page de ce manuel.

Instructions d'utilisation dans le véhicule

- 1 Vérifier l'endroit où sont positionnés les crochets Isofix et les logos Isofix ou i-Size sur les sièges du véhicule.
- 2 Allonger les attaches Isofix de la base en appuyant sur le levier comme le montre la figure pour faciliter les opérations de fixation.
- 3 Sortir le pied de support d'en dessous de la base et le tourner vers l'extérieur (fig_a). Positionner la base sur le siège de la voiture comme le montre la figure au niveau des fixations Isofix (fig_b).
- 4 Pousser la base vers les fixations Isofix du siège jusqu'à ce qu'elle soit fixée (contrôler qu'il n'y ait aucun objet ou autre à proximité des crochets du siège, car cela pourrait provoquer un dysfonctionnement).



IMPORTANT : les deux indicateurs situés sur le côté de Base i-Size passent de la couleur rouge à verte pour indiquer une fixation correcte.



IMPORTANT : quand l'opération est terminée, bouger la base pour vérifier que les deux fixations Isofix sont bien accrochées.

- 5 Tirer la poignée située sur la base et pousser la base à fond contre le siège.



IMPORTANT : Le positionnement correct de la base peut être vérifié grâce à l'indicateur situé à proximité de la poignée : vert pour indiquer une position correcte, rouge pour indiquer un mauvais positionnement et qu'il faut repositionner la base jusqu'à ce que l'indicateur devienne vert.

- 6 Régler la hauteur du pied de support en appuyant vers le bas le levier situé à la base du pied jusqu'à ce que le pied touche le sol de la voiture (il est fondamental que le pied soit bien posé sur le sol du véhicule même si la base s'avère être légèrement soulevée du siège).

Une fois ces opérations effectuées, « Base i-Size » peut rester dans le véhicule, prête à l'emploi.

Si des compartiments de rangement sont situés au fond de la voiture, dans la zone de contact du pied d'appui, ouvrir le couvercle du compartiment et faire en sorte que le pied d'appui repose sur le fond.

Connecting Primo Viaggio i-Plus

- 7 Place the child in the car seat safety seat, remembering to secure him/her with the harness. Lift the chair with the handle (facing the opposite direction to normal vehicle movement) and engage to the base by pressing down with both hands on the chair until it clicks into place.

⚠ IMPORTANT : les deux indicateurs situés devant la base doivent passer de la couleur rouge à verte pour indiquer une fixation correcte.

⚠ IMPORTANT : une fois l'opération terminée, bouger le siège-auto pour vérifier qu'il est effectivement fixé.

- 8 Dans la voiture, tourner complètement l'anse vers l'avant, jusqu'à ce qu'elle se trouve à proximité du dossier du siège de la voiture, comme indiqué sur la figure. Appuyer sur les deux boutons situés sur l'anse, la tourner et la positionner vers le siège de la voiture, comme sur la figure jusqu'au dé clic.
- 9 Pour décrocher le siège-auto de la base, amener l'anse sur la position de transport, tirer le levier situé sur le dossier vers le haut et soulever simultanément le siège-auto.

Connecting Viaggio FF105

- 10 Accrocher dans le sens de la marche Viaggio FF105 en le positionnant sur la Base i-Size au niveau des dispositifs d'accrochage et en poussant vers le bas jusqu'au dé clic (fig_a). Vérifier si les indicateurs rouge / vert, situés

à proximité du pied de la base, sont sur la position verte (fig_b).

- 11 Pour décrocher Viaggio FF105 de Base i-Size, tirer sur le levier placé sous le siège à l'avant tout en soulevant le siège-auto.

Déconnexion Base i-Size

- 12 Pour décrocher la base du siège de la voiture, décrocher les fixations Isofix des crochets du véhicule en levant la poignée située sur la base (fig_a) tout en tirant la base vers le sens de la marche (fig_b). Quand les leviers latéraux sont visibles, décrocher comme le montre la figure (fig_c).
- 13 Faire rentrer les crochets dans la base, en tirant la poignée et en les poussant à l'intérieur de la base (fig_c). Tourner le pied de support et le positionner dans son logement (fig_d).

Numéros de série

- 14 Sous la base de Base i-Size, dans le compartiment de positionnement du pied d'appui, on trouvera les informations suivantes : nom du produit, date de fabrication et numéro de série du produit (fig_a). L'étiquette d'homologation est apposée sur la partie supérieure de Base i-Size (fig_b). Ces informations sont indispensables en cas de réclamation.

Nettoyage et entretien

- Ce produit requiert un entretien minimum. Les opérations de nettoyage et d'entretien doivent être effectuées uniquement par des adultes.
- Nettoyer périodiquement les parties en plastique avec un linge humide ; ne pas utiliser de solvants ou tout produit similaire.
- Protéger le produit des agents atmosphériques (eau, pluie ou neige) ; une exposition continue et prolongée au soleil peut provoquer la décoloration de nombreux matériaux.
- Conserver le produit dans un endroit sec.

Comment lire l'étiquette d'homologation

Dans ce paragraphe, nous vous expliquons comment lire l'étiquette d'homologation (étiquette orange placée dans le compartiment réservé au manuel d'instructions).

- Les indications « SEMI-UNIVERSEL », « classe E » et « classe A » indiquent la compatibilité du siège-auto avec les véhicules équipés de systèmes de fixation Isofix .
- Dans la partie supérieure de l'étiquette, figurent la marque du fabricant et la dénomination du produit.
- La lettre E entourée d'un cercle indique la marque d'homologation européenne et le numéro indique le pays qui a délivré l'homologation (1 : Allemagne ; 2 : France ; 3 : Italie ; 4 : Pays-Bas ; 11 : Grande Bretagne ; 24 : Irlande).
- Numéro d'homologation : s'il commence par 04, cela signifie qu'il fait référence au quatrième amendement (actuellement en vigueur) du règlement R44.
- Norme de référence : ECE R44/04.
- Numéro de production progressif : il permet de personnaliser le siège-auto ; dès la délivrance de l'homologation, sur chaque produit figure un numéro différent.

PEG-PÉREGO S.p.A.

Peg-Pérego SpA adopte un système de gestion de la qualité certifié par TÜV Italia Srl conformément à la norme ISO 9001. Peg-Pérego se réserve le droit de procéder à tout moment à des modifications sur les modèles décrits dans cet ouvrage, pour des raisons de nature technique ou commerciale.

Service d'assistance Peg-Pérego

En cas de perte de pièces ou de rupture de l'une d'elles, utiliser exclusivement des pièces de rechange originales Peg-Pérego. Pour toute réparation, remplacement, informations sur les produits, vente de pièces détachées d'origine et accessoires, contactez le service après-vente Peg Pérego en indiquant, si présent, le numéro de série du produit.

tél. 0039/039/60.88.213

e-mail assistenza@pegperego.it

site Internet www.pegperego.com

Tous les droits de propriété intellectuelle relatifs au contenu de ce manuel appartiennent à PEG-PEREGO SpA et sont protégés par la loi.

DE Deutsch

Vielen Dank, dass Sie sich für ein Peg Pérego Produkt entschieden haben.

Kompatibilität des Produkts

- „Base i-Size“ ist die in Kombination mit dem Autokindersitz Primo Viaggio i-Plus und Viaggio FF105 zu verwendende Auto-Basis

Produkteigenschaften

- „Base i-Size“ muss auf den Autositzen in Fahrrichtung befestigt werden. Verwenden Sie „Base i-Size“ nicht auf den Autositzen, die mit Airbag ausgestattet sind, oder auf Sitzen entgegen bzw. im rechten Winkel zur Fahrrichtung des Fahrzeugs.
- Die Verwendung von „Base i-Size“ garantiert höchste Sicherheit und einfache Montage die Primo Viaggio i-Plus und Viaggio FF105 Peg Pérego-Autokindersitze.

WARNUNG

- **Vor Gebrauch die Gebrauchsanleitung genau durchlesen und sie zum späteren Gebrauch im dafür vorgesehenen Fach aufbewahren. Wenn Sie die Sicherheitshinweise und Einbauanleitungen für den Autokindersitz nicht gewissenhaft befolgen, kann dies für Ihr Kind schwerwiegende Folgen haben.**
- Diese Basis ist ein Rückhaltesystem für Kinder vom Typ „i-Size“. Sie ist auf der Grundlage der Regelung Nr. 129 für Autositze zugelassen, die laut Herstellerangabe in der Bedienungs- und Wartungsanleitung des Fahrzeugs „mit i-Size kompatibel“ sind.
- Diese Basis darf nicht auf Fahrzeugsitzen mit eingeschaltetem Airbag installiert werden. Vor der Installation der Basis muss der Airbag ausgeschaltet werden. Die Verwendung dieser Basis auf mit Airbag ausgestatteten Sitzen kann bei einem Unfall zu schweren Verletzungen oder zum Tod führen.
- Die Base i-Size kann in mit ISOFIX ausgestatteten Fahrzeugen je nach Kategorie

des Kindersitzes und der Größe des Kindes befestigt werden (weitere Details siehe Bedienungsanleitung).


- Konsultieren Sie das Verzeichnis der mit ISOFIX-Verankerungssystemen (siehe Innenraum) ausgestatteten Fahrzeuge und Fahrzeugsitze, die vom Hersteller des Rückhaltesystems genehmigt wurden.
- Im Zweifelsfall oder wegen weiterer Informationen hinsichtlich der Befestigung der Base i-Size in bestimmten Fahrzeugen, wenden Sie sich bitte an den Hersteller des Rückhaltesystems oder den Händler.
- Wenn Sie weitere Informationen wünschen, kontaktieren Sie den Kundenservice von Peg Perego per E-Mail an assistenza@pegperego.com
- Das Kind auch für kurze Zeit nicht unbeaufsichtigt lassen. Die Temperatur im Fahrzeuginnenraum kann sich schlagartig ändern und gefährlich für das Kind werden.
- Den Produkt nicht verwenden, wenn Brüche vorliegen oder Teile fehlen oder sollte dieser bei einem Unfall heftigen Beanspruchungen ausgesetzt gewesen sein, da er versteckte, aber extrem gefährliche strukturelle Schäden davongetragen haben könnte.
- Wenn das Produkt gebraucht gekauft wurde, überprüfen Sie, ob es ein neueres Modell ist, ob alle Gebrauchsinformationen dabei liegen und ob alle seine Teile richtig funktionieren. Ein veraltetes Produkt entspricht aufgrund normaler Ermüdungserscheinungen des Materials möglicherweise nicht mehr den Prüfbestimmungen. Kontaktieren Sie im Zweifelsfall den Kundendienst des Herstellers.
- Vergewissern Sie sich im Bedienungs- und Wartungshandbuch Ihres Fahrzeugs, ob in diesem die Verwendung von Isofix Rückhaltesystemen für Kinder vorgesehen ist.
- Im Zweifelsfall wenden Sie sich bitte an den Hersteller oder an den Händler Ihres Autokindersitzes.
- Die Montage und die Installation muss von Erwachsenen ausgeführt werden.
- Aufpassen, dass man nicht die Finger in der Mechanik einklemmt.
- Wegen Todesgefahr oder weil schwere Verletzungen verursacht werden können diese Basis für Autokindersitze nicht auf Beifahrersitzen mit Airbag installieren!
- Wegen Todesgefahr oder weil schwere


Verletzungen verursacht werden können, alle Airbags in der Nähe des Autokindersitzes ausschalten.

- Aufpassen, dass im Auto bei einem Unfall keine Gepäckstücke oder andere Gegenstände das Kind im Autositz verletzen können.
- Zur Installation keine Methoden verwenden, die von den Gebrauchsanleitungen abweichen, da sich der Autokindersitz vom Fahrzeugsitz lösen könnte.
- Entfernen Sie die Hinweisetiketten nicht, damit könnte das Produkt nicht mehr den Richtlinien entsprechen.
- Verwenden Sie diese Basis nicht, wenn sie Bruchstellen oder fehlende Teile aufweist, wenn sie aus zweiter Hand stammt, seine Herkunft nicht bekannt ist oder wenn sie bei einem Unfall starken Beanspruchungen ausgesetzt wurde. Sie könnte gefährliche Schäden erlitten haben.
- Nehmen Sie keine Änderungen am Produkt vor.
- Für eventuelle Reparaturen, Ersatzteile und Informationen zum Produkt wenden Sie sich bitte an den Kundendienst. Informationen dazu finden Sie auf der letzten Seite dieser Gebrauchsanleitung.

Anleitungen für den Gebrauch im Auto

1. Nachsehen, wo sich im eigenen Auto die Isofix bzw. i-Size-Befestigungen befinden.
2. Die Isofix-Haken der Basis verlängern, indem der Hebel wie in der Abbildung gedrückt wird, um die Befestigungsschritte zu erleichtern.
3. Den Stützfuß unter der Basis herausziehen und nach unten drehen (Abb_a). Die Basis wie in der Abbildung gezeigt auf die Isofix-Befestigungen des Autositzes schieben (Abb_b).
4. Die Basis bis zum Einrasten in die Isofix-Befestigungen des Fahrzeugsitzes schieben (darauf achten, dass sich keine Gegenstände oder Sonstiges in der Nähe der Befestigungen befinden, um eine Fehlfunktion zu vermeiden).

 **WICHTIG:** Die beiden Anzeigefenster an den Seiten der Base i-Size verändern sich von rot in grün, um die ordnungsgemäße Befestigung zu signalisieren.

 **WICHTIG:** Nach dem Befestigen die Basis hin und her bewegen, um zu prüfen, ob sie auch wirklich fest in beiden Isofix-Befestigungen sitzt.

- 5 Den Griff an der Basis ziehen und die Basis bis zum Ende gegen den Fahrzeugsitz drücken.

⚠ WICHTIG: Die ordnungsgemäße Platzierung der Basis kann über die Anzeige neben dem Griff geprüft werden: Grün bedeutet, der Sitz ist korrekt, rot bedeutet, dass der Einbau nicht richtig war und wiederholt werden muss, bis die Anzeige grün wird.

- 6 Die Höhe des Stützfußes einstellen, indem der kleine Hebel unten am Fuß so lange nach unten gedrückt wird, bis dieser den Fahrzeugboden berührt (es ist wichtig, dass der Fuß fest auf dem Fahrzeugboden steht, auch wenn die Basis dabei leicht vom Sitz angehoben wird).
Nachdem diese Anweisungen ausgeführt wurden, kann die „Base i-Size“ einsatzbereit im Auto bleiben.
Falls der Stützfuß am Fahrzeugboden auf ein Fach stößt, den Fachdeckel öffnen und den Fuß auf dem Fahrzeugboden aufsetzen.

Einsetzen des Primo Viaggio i-Plus

- 7 Setzen Sie zuerst Ihr Kind in den Autokindersitz und schnallen Sie es mit den Sicherheitsgurten an. Fassen Sie den Sitz am Tragebügel (gegen die Fahrtrichtung) und lassen Sie ihn in die Basis einschnappen. Dazu mit beiden Händen auf den Sitz drücken, bis er einrastet.

⚠ WICHTIG: Die beiden Anzeigen vorne auf der Basis verändern sich von rot in grün, um die ordnungsgemäße Befestigung zu signalisieren.

⚠ WICHTIG: Nach diesem Vorgang den Sitz bewegen, um die richtige Befestigung zu überprüfen.

- 8 Im Auto muss der Tragebügel ganz nach vorn zum Fahrzeugsitz geklappt werden (siehe Abbildung). Die beiden Druckknöpfe am Tragebügel drücken und diesen wie in der Abbildung gezeigt zum Fahrzeugsitz drehen bis es „klickt“.
- 9 Um den Autokindersitz von der Basis zu trennen, den Tragebügel in die Transportposition stellen, den Hebel an der Rückenlehne hochziehen und die Babyschale gleichzeitig hochheben.

Einsetzen des Viaggio FF105

- 10 Den Autokindersitz Viaggio FF105 in Fahrtrichtung befestigen, indem Sie ihn auf der i-Size Base auf der Höhe der Haken platzieren und nach unten drücken, bis Sie ein Klicken hören (Abb_a). Prüfen, ob die rot/grünen Anzeigefelder neben dem Stützfuß der Basis grün sind (Abb_b).
- 11 Um den Autokindersitz Viaggio FF105 von der i-Size Base zu lösen, den vorne unter dem Sitz befindlichen Hebel ziehen und gleichzeitig den Autokindersitz hochheben.

Haken Sie die Basis aus

- 12 Um die Basis vom Sitz zu lösen, die Isofix-Haken aus den Befestigungen im Fahrzeug ziehen, indem der Hebel an der Basis angehoben (Abb_a) und die Basis in Fahrtrichtung herausgezogen wird (Abb_b). Wenn die gelben Hebel sichtbar sind, den Kindersitz wie in der Abbildung gezeigt aushaken (Abb_c).
- 13 Am Hebel ziehen und die Isofix-Haken zurück in die Basis schieben (Abb_c). Den Stützfuß unter den Sitz klappen (Abb_d).

Seriennummer

- 14 Die Base i-Size enthält unter der Basis im Fach neben dem Stützfuß folgende Informationen: Produktname, Herstellungsdatum und serielle Nummer der Herstellung (Abb_a). Auf der Base i-Size befindet sich unterhalb der Basis das Zulassungsetikett (Abb_b). Diese Informationen sind unerlässlich im Falle von Reklamationen.

Reinigung und Wartung

- Ihr Produkt braucht nur geringe Wartung. Reinigung und Wartung dürfen nur von Erwachsenen durchgeführt werden.
- Regelmäßig die Kunststoffteile mit einem feuchten Tuch reinigen, keine Lösungsmittel oder ähnliche Produkte verwenden.
- Das Produkt vor Witterung schützen, vor Wasser, Regen oder Schnee; wird das Produkt wiederholt und über längere Zeit der Sonne ausgesetzt, können die Farben vieler Materialien verblassen.
- Das Produkt trocken aufbewahren.

PEG-PÉREGO S.p.A.

Das Unternehmen Peg-Pérego SpA wendet ein Qualitätsmanagementsystem an, das von TÜV Italia Srl nach der Norm ISO 9001 zertifiziert wurde. Peg Pérego kann zu jedem beliebigen Zeitpunkt Änderungen an den in dieser Veröffentlichung beschriebenen Modellen sowohl aus technischen, als auch aus kommerziellen Gründen vornehmen.

Kundendienst Peg-Pérego

Sollten Teile des Modells verloren gehen oder beschädigt werden, ersetzen Sie diese bitte ausschließlich durch originale Peg-Pérego-Teile. Für Reparaturen, Ersatzteile, Produktinformationen und Anbieter von originalen Ersatzteilen und Zubehör wenden Sie sich bitte an den Peg-Pérego Kundendienst. Halten Sie hierfür, wenn möglich, die Seriennummer des betreffenden Produktes bereit.

Tel. 0039/039/60.88.213

E-Mail assistenza@pegperego.it

Webseite www.pegperego.com

Alle Rechte geistigen Eigentums bezüglich der Inhalte dieser Bedienungsanleitung gehören PEG-PÉREGO S.p.A. und werden von den geltenden Bestimmungen geschützt.

ES_Español

Le agradecemos haber elegido un producto Peg-Pérego.

Compatibilidad del producto

- "Base i-Size" es la base para auto para usar en combinación con la silla para auto Primo Viaggio i-Plus y Viaggio FF105.

Características del producto

- "Base i-Size" debe instalarse en asientos colocados en el sentido de la marcha. No instalar "Base i-Size" en asientos dotados de airbag ni en asientos colocados en dirección opuesta o transversalmente al sentido normal de la marcha del vehículo.
- El uso de "Base i-Size" garantiza una mayor seguridad y una fácil instalación de las sillas de auto Primo Viaggio i-Plus y Viaggio FF105 Peg-Pérego.



ADVERTENCIA

- Leer detenidamente las instrucciones antes del uso y guardarlas para futuras consultas. La inobservancia de las instrucciones de instalación de la silla de auto podría comportar un riesgo para el niño.
- Esta base es un sistema de retención infantil del tipo "i-Size". Ha sido aprobada de conformidad con la normativa n.º 129, y se adapta a los asientos de los automóviles "compatibles con i-Size" tal como lo indica el fabricante del vehículo en el manual de uso y mantenimiento.
- No instale esta base en asientos de pasajero con airbags activos. Desactive el airbag antes de instalar la base. Usar esta base en asientos con airbags activos puede provocar lesiones graves o la muerte en caso de accidente.
- La base Base i-Size se puede fijar en vehículos con posiciones homologadas como posiciones ISOFIX (consulte los detalles en el manual de uso del vehículo), según la categoría del asiento del niño y de su constitución.
- Consulte la lista de los modelos de vehículos y de los asientos equipados con sistemas de fijación ISOFIX (vea en el interior) aprobados por el fabricante del sistema de retención.
- En caso de dudas, o para obtener mayor

información sobre la fijación de la Base i-Size en vehículos específicos, diríjase al fabricante del dispositivo de retención o al revendedor.

- Para obtener más información, póngase en contacto con el Departamento de Asistencia de PegPerego escribiendo a asistencia@pegperego.com
- Nunca deje al niño sin vigilancia en el coche, ni siquiera durante cortos periodos de tiempo. La temperatura interna del habitáculo puede cambiar repentinamente y volverse peligrosa para el niño que se encuentre dentro.
- Si el producto es de segunda mano, verifique que sea un modelo de construcción reciente, equipado con instrucciones y que sea funcional en todas sus partes. Un producto obsoleto podría no cumplir con los requisitos de seguridad debido al envejecimiento natural de los materiales y la renovación de las normativas. En caso de duda, póngase en contacto con el centro de atención al cliente del fabricante.
- No utilice el producto si presenta rupturas o le faltan piezas o si ha estado sometida a grandes esfuerzos en un accidente, puesto que podría haber sufrido daños estructurales no visibles, pero extremadamente peligrosos.
- Comprobar si se indica en el manual de uso y mantenimiento del vehículo la compatibilidad con sistemas de retención Isofix para niños.
- En caso de dudas, contactar al fabricante o el vendedor de esta silla de auto.
- Las operaciones de montaje y de instalación deben realizarse por adultos.
- Evitar introducir los dedos en los dispositivos.
- No instalar esta silla de auto en asientos dotados de airbag a fin de prevenir un peligro de muerte y posibles lesiones graves.
- Para prevenir el peligro de muerte o lesiones graves, desactive los airbag presentes cerca del asiento donde se haya ubicado la silla para auto.
- En el coche, prestar especial atención a las maletas u otros objetos que puedan causar en caso de accidentes lesiones al niño estando en la silla de auto.
- No seguir el método de instalación indicado puede alterar la adhesión de la silla al asiento.
- No quitar las etiquetas adhesivas, pues el producto podría no ser acorde con la reglamentación vigente.
- No utilizar esta base si está rota o faltan piezas, es de segunda mano o de origen incierto,

se ha sometido a golpes violentos en un accidente, pues puede haber soportado daños estructurales extremadamente peligrosos.

- No modificar el producto.
- Contactar el servicio de asistencia post-venta para eventuales reparaciones, sustituciones de piezas e informaciones relativas al producto. Las diversas informaciones figuran en la última página del presente manual.

Instrucciones de uso en el coche

- 1 Compruebe dónde están colocados los ganchos Isofix y los logos Isofix o i-Size en los asientos del coche.
- 2 Para facilitar las fases de enganche, alargue los ganchos Isofix de la base empujando la palanca como se ilustra en la imagen.
- 3 Extraiga el pie de soporte de debajo de la base y llévelo hacia afuera (fig. a). Coloque la base sobre el asiento del coche como se ilustra en la imagen correspondiente de los ganchos Isofix (fig. b).
- 4 Empuje la base en la dirección de los enganches Isofix del asiento hasta engancharla (compruebe que no haya objetos u otras cosas cerca de los ganchos del asiento, ya que podrían causar un mal funcionamiento).



IMPORTANTE: los dos indicadores ubicados al lado de Base i-Size pasan de rojo a verde para indicar que se ha enganchado correctamente.



IMPORTANTE: una vez terminada la operación, mueva la base para comprobar que los ganchos Isofix se hayan enganchado correctamente.

- 5 Tire del asa ubicada sobre la base y empuje la base contra el asiento hasta el final de la carrera.



IMPORTANTE: Se puede comprobar el posicionamiento correcto de la base mediante el indicador colocado cerca del asa: verde para indicar la posición correcta, rojo para indicar que la operación es incorrecta y debe repetirse hasta que el indicador se vuelva verde.

- 6 Regule la altura del pie de soporte empujando hacia abajo la palanca ubicada en la base del pie hasta tocar el suelo del automóvil (es importante que el pie esté bien apoyado en el suelo del automóvil, incluso si esto significa que la base queda levemente por encima del asiento). Una vez seguidas estas indicaciones, la "Base i-Size"

puede permanecer en el coche lista para su uso. En el caso de que haya compartimentos de almacenamiento ubicados en el fondo del vehículo, en el área de contacto de la pierna, abra la tapa del compartimiento y coloque la pierna en el fondo.

Enganche Primo Viaggio i-Plus

- 7 Sentar al niño en la silla de auto sujetándolo con el cinturón de seguridad. Coger la silla por el asa (en sentido contrario a la marcha) y encajarla en la base presionándola con ambas manos hasta oír un “clic”.

⚠ IMPORTANTE: los dos indicadores ubicados delante de la base pasan de rojo a verde para indicar que se ha enganchado correctamente.

⚠ IMPORTANTE: una vez terminada la operación, mueva la silla para comprobar que el enganche es correcto.

- 8 En el coche, el asa tiene que girarse totalmente hacia adelante rozando el respaldo del asiento tal como se ilustra en la imagen. Pulse los dos botones del asa, gírela y muévela hacia el asiento, como se ilustra en la figura, hasta oír un «clic».
- 9 Para desenganchar la silla de la base, hay que colocar el asa en posición de transporte, tirar hacia arriba de la palanca que está en el respaldo y levantar simultáneamente la silla.

Enganche Viaggio FF105

- 10 Enganche Viaggio FF105 en sentido de marcha colocándolo sobre Base i-Size en correspondencia con los ganchos y empujando hacia abajo hasta que haga clic (fig._a). Compruebe que los indicadores rojo/verde, situados cerca de la pata de la base, estén en la posición verde (fig._b).
- 11 Para desenganchar Viaggio FF105 de Base i-Size, tire de la palanca colocada frontalmente debajo del asiento y al mismo tiempo levante la silla.

Desenganche Base i-Size

- 12 Para desenganchar la base del asiento, desenganche los enganches Isofix de los ganchos del automóvil levantando el asa ubicada en la base (fig._a) y tirando de la base hacia el sentido de marcha (fig._b). Cuando las palancas laterales están a la vista, desenganche como se indica en la figura (fig._c).
- 13 Vuelva a introducir los ganchos en la base tirando del asa y empujándolos hacia dentro

de la base (fig._c). Gire el pie de soporte y colóquelo en su alojamiento (fig._d).

Seriennummer

- 14 Debajo de la base de Base i-Size, en el alojamiento de colocación de la pierna, se encuentra la información relativa a: nombre del producto, fecha de producción y número de serie del mismo (fig._a). Base i-Size tiene la etiqueta de homologación ubicada en la parte superior de la base (fig._b).
Diese Informationen sind unerlässlich im Falle von Reklamationen.

Limpeza y mantenimiento

- Este producto requiere de un mantenimiento mínimo. Las operaciones de limpieza y mantenimiento sólo deben realizarse por adultos.
- Limpiar asiduamente las partes de plástico con un trapo húmedo sin usar disolventes ni otros productos similares.
- Proteger el producto contra agentes atmosféricos (agua, lluvia o nieve). Una exposición continua y prolongada al sol puede causar cambios de color de muchos materiales.
- Conservar el producto en un lugar seco.

PEG-PÉREGO S.p.A

Peg-Pérego SpA es una empresa con sistema de gestión de la calidad certificado por TÜV Italia Srl, de acuerdo con la norma ISO 9001. Peg-Pérego podrá aportar en cualquier momento modificaciones a los modelos que se describen en el presente manual por razones técnicas o comerciales.

Servicio de asistencia Peg-Pérego

Si se pierden o dañan algunas partes del modelo, utilizar únicamente repuestos originales Peg Pérego. Para cualquier reparación, sustitución, información acerca de los productos, venta de repuestos originales y accesorios, contactar con el Servicio de Asistencia Peg Pérego indicando, en caso fuere presente, el número de serie del producto.

tel. 0039/039/60.88.213

e-mail assistenza@pegperegoin.it

sito internet www.pegperegoin.com

Todos los derechos de propiedad intelectual sobre los contenidos de este manual de instrucciones pertenecen a PEG-PEREGO S.p.A. y están protegidos por las leyes vigentes.

Obrigado por ter escolhido um produto Peg-Pérego.

Compatibilidade do produto

- "Base i-Size" é a base para carro a usar em combinação com a cadeirinha para carro Primo Viaggio i-Plus e Viaggio FF105.

Características do produto

- A "Base i-Size", deve ser instalada nos bancos posicionados na direção do movimento do veículo. Não instale a "Base i-Size" em bancos equipados com airbag e em bancos virados na direção oposta ou na transversal em relação à marcha normal do veículo.
- O uso da "Base i-Size" garante maior segurança e facilita a instalação o cadeirinha para carro Primo Viaggio i-Plus e Viaggio FF105 Peg Pérego.

ATENÇÃO

- **Leia com atenção as instruções antes do uso e guarde-as no devido lugar para serem reutilizadas no futuro. O desrespeito das instruções de instalação da cadeirinha para carro acarretaria riscos para sua criança.**
- Esta base é um sistema de retenção para crianças do tipo "i-Size". Está aprovada com base no regulamento n. 129, adequada para bancos dos automóveis "compatíveis com i-Size" como indicado pelo fabricante do veículo no manual de uso e manutenção.
- Não instale esta base em bancos de passageiro equipados com airbags ativos. Desative o airbag antes da instalação da base. O uso desta base em bancos equipados com airbags ativos pode provocar lesões graves ou morte em caso de acidente.
- A Base i-Size pode ser fixada em veículos equipados com posições homologadas como as posições ISOFIX (para detalhes, confira o manual de uso), com base na categoria do assento do bebê e da estrutura.
- Consulte a lista dos modelos de veículos e dos lugares equipados com sistemas de fixação ISOFIX (veja na parte interna) aprovados pelo fabricante do sistema de retenção.
- Em caso de dúvidas, ou para mais informações sobre a fixação da Base i-Size em veículos específicos, consulte o fabricante do dispositivo de retenção ou o revendedor.
- Para mais informações, contate o Serviço de Assistência da PegPerego escrevendo para assistenza@pegperego.com
- Não deixe a criança sozinha no carro mesmo que por pouco tempo. A temperatura no interior do veículo pode mudar de forma repentina e se tornar perigosa para a criança que estiver dentro.
- Se o produto for de segunda mão, verifique se é um modelo de fabricação recente, se possui as instruções e se todas as suas partes estão funcionando. Um produto antigo poderia não estar em conformidade devido ao envelhecimento natural dos materiais e da renovação das normas. Em caso de dúvidas, contate o centro de assistência da empresa fabricante.
- Não utilize o produto para carro se estiver quebrada ou faltarem peças ou se tiver sido submetida a esforços violentos num acidente, pois poderia ter sofrido danos estruturais não visíveis, mas extremamente perigosos.
- Verifique se no manual de uso e manutenção do veículo, está indicada a compatibilidade com sistemas de retenção Isofix para crianças.
- Em caso de dúvidas, consulte o fabricante ou o revendedor desta cadeirinha para automóvel.
- As operações de montagem e de instalação devem ser realizadas por adultos.
- Evite introduzir os dedos nos mecanismos.
- Não instale esta base para cadeirinha de carro no banco do passageiro equipado com airbag: perigo de morte ou lesões graves.
- Causa perigo de morte ou lesões graves, desative os airbags próximos da posição da cadeirinha para carro.
- A usar o carro, preste bem atenção nas bagagens ou outros objetos que possam causar lesões à criança na cadeirinha para automóvel em caso de acidente.
- Não utilize métodos de instalação diferentes dos indicados: perigo de desprendimento do banco.
- Não remova as etiquetas adesivas; isso poderia tornar o produto não conforme nos termos da lei.
- Não utilize esta base se estiver quebrada ou faltarem peças, se for de segunda mão ou de

proveniência incerta, se tiver sido submetida a esforços violentos num acidente, pois poderia ter sofrido danos estruturais extremamente perigosos.

- Não faça alterações no produto.
- Para eventuais reparações, substituições de peças e informações sobre o produto, contate o serviço de assistência pós-venda. As várias informações estão na última página deste manual.

Instruções de uso no carro

- 1 Verifique onde estão posicionados os encaixes Isofix e os logotipos Isofix ou i-Size nos bancos do automóvel.
- 2 Puxe os encaixes Isofix da base pressionando a alavanca como mostrado na figura para facilitar as fases de engate.
- 3 Tire o pé de suporte da parte inferior da base e rode-o para fora (fig. a). Posicione a base no banco do carro como mostrado na figura sobre os encaixes Isofix (fig. b).
- 4 Empurre a base na direção dos encaixes Isofix do banco até o engate da mesma (controle se não há objetos de nenhum tipo perto dos encaixes no banco, pois poderiam causar um mau funcionamento).

⚠ IMPORTANTE: os dois indicadores situados ao lado da Base i-Size passam de vermelho para verde, indicando o engate correto.

⚠ IMPORTANTE: completada a operação, mova a base para verificar se ambos os engates Isofix estão bem encaixados.

- 5 Puxe a alça situada na base e empurre a base contra o banco até o final do movimento.

⚠ IMPORTANTE: O correto posicionamento da base pode ser verificado pelo indicador situado perto da alça: verde para indicar a posição correta, vermelho para indicar que a operação está errada e deve ser repetida até que o indicador fique verde.

- 6 Regule a altura do pé de suporte pressionando para baixo a alavanca situada na base do pé até tocar o piso do veículo (é importante que o pé esteja bem apoiado no piso do automóvel mesmo se a base ficar levemente acima do assento).

Depois de realizadas estas indicações, a "Base i-Size" pode permanecer no automóvel pronta para o uso.

No caso de compartimentos para objetos

situados no fundo do veículo, na área de contato da perna, abra a tampa do compartimento e deixe a perna apoiar no fundo do mesmo.

Encaixe de Primo Viaggio i-Plus

- 7 Coloque a criança na cadeirinha para automóvel lembrando-se de afivelar o cinto de segurança da cadeirinha. Pegue a cadeirinha pela alça (na direção contrária ao movimento do carro) e encaixe-a na base pressionando o produto com ambas as mãos até ouvir o clique.

⚠ IMPORTANTE: os dois indicadores situados na frente da base passam de vermelho para verde, indicando o engate correto.

⚠ IMPORTANTE: concluída a operação, mova a cadeirinha para verificar se está bem encaixada.

- 8 No carro, a alça deve ser totalmente rodada para a frente junto ao encosto do banco, como mostrado na figura. Pressione os dois botões situados na alça, rode-a e posicione-a contra o banco, como mostrado na figura até ouvir o clique.
- 9 Para soltar a cadeirinha da base, coloque a alça na posição de transporte, puxe para cima a alavanca situada no encosto e, ao mesmo tempo, levante a cadeirinha.

Encaixe de Viaggio FF105

- 10 Encaixe a Viaggio FF105 virada para a frente, posicionando-a na Base i-Size sobre os engates e empurrando-a para baixo até ouvir o clique (fig. a). Verifique se os indicadores vermelho / verde, situados na altura da perna da base, estão na posição verde (fig. b).
- 11 Para desengatar a Viaggio FF105 da Base i-Size, puxe a alavanca situada na parte dianteira embaixo do assento, erguendo, ao mesmo tempo, a cadeirinha.

Para soltar Base i-Size

- 12 Para soltar a base do banco, solte os engates Isofix dos encaixes do carro erguendo a alça situada na base (fig. a) e puxando a base no sentido de marcha (fig. b). Uma vez que as alavancas laterais estejam visíveis, solte como mostrado na figura (fig. c).
- 13 Encaixe os engates na base, puxando a alça e empurrando-os para dentro da base (fig. c). Rode o pé de suporte e posicione-o em seu alojamento (fig. d).

Números de série

- 14 Base i-Size contém embaixo da base, no compartimento de posicionamento da perna, informações acerca de: nome do produto, data de fabricação e número de série do mesmo (fig_a). A etiqueta de certificação (fig_b) está afixada na parte superior da Base i-Size. Estas informações são úteis para o consumidor no caso de reclamações.

Limpeza e manutenção

- O seu produto precisa de uma manutenção mínima. As operações de limpeza e manutenção devem ser efetuadas somente por adultos.
- Periodicamente limpe as partes em plástico com um pano úmido, não use solventes ou outros produtos similares.
- Proteja o produto dos agentes atmosféricos, água, chuva ou neve; a exposição contínua e prolongada ao sol poderia causar alterações na cor de muitos materiais.
- Conserve o produto num local seco.

Peg-Pérego S.p.A.

Peg-Pérego SpA é uma empresa com sistema de gestão de qualidade certificado pela TÜV Itália Srl, de acordo com a norma ISO 9001. Peg Pérego poderá realizar em qualquer momento alterações nos modelos descritos nesta publicação, por motivos técnicos ou comerciais.

SERVIÇO DE ASSISTÊNCIA PEG-PÉREGO

Se, inadvertidamente, uma peça do modelo se perder ou danificar, utilizar apenas peças de substituição Peg Pérego originais. Para eventuais reparações, substituições, informações sobre os produtos, venda de peças originais e acessórios, contactar o Serviço de Assistência Peg Pérego, indicando o número de série do produto, caso este esteja presente.

Brasil:

IMPORTADO E DISTRIBUÍDO POR:
BURIGOTTO S/A INDÚSTRIA E COMÉRCIO
Rua Martino Dragone, 280 - Jd. Santa Barbara -
Limeira- SP - Brasil
CEP 13480.308 - Tel.:(19) 3404.2000
Fax Vendas: (19) 3451.6994
CNPJ: 51.460.277/0001-38 I.E.: 417.003.410.117
E-mail: info@burigotto.com.br
www.burigotto.com.br

Todos os direitos de propriedade intelectual relativos aos conteúdos deste manual de instruções pertencem à PEG-PEREGO S.p.A. e estão protegidos pelas leis vigentes.

Wij danken u voor de keuze van een Peg-Pérego product.

Productcompatibiliteit

- "Base i-Size" is de autobasis die men moet gebruiken in combinatie met het autostoeltje Primo Viaggio i-Plus en Viaggio FF105.

Producteigenschappen

- "Base i-Size" moet op autostoelen worden vastgemaakt die in de rijrichting zijn geplaatst. Maak de "Base i-Size" niet vast op stoelen met airbags, of op stoelen die zijwaarts of tegen de normale rijrichting van het voertuig in zijn geplaatst.
- Het gebruik van de "Base i-Size" zorgt voor grotere veiligheid en gemak bij het monteren van Peg-Pérego- Primo Viaggio i-Plus en Viaggio FF105 autostoeltje.

WAARSCHUWING

- Lees vóór gebruik de instructies zorgvuldig door en bewaar ze voor toekomstige raadpleging in de meegeleverde houder. Het niet opvolgen van de installatieinstructies voor het autostoeltje kan uw kind in gevaar brengen.
- Deze basis is een borgsysteem voor kinderen van het type "i-Size". Hij is goedgekeurd op basis van de reglementering nr. 129 en is geschikt voor zitplaatsen van voertuigen "compatibel met i-Size" zoals door de constructeur van het voertuig in de handleiding voor gebruik en onderhoud is aangegeven.
- Deze basis niet installeren op passagierszitplaatsen die voorzien zijn van een actieve airbag. De airbag deactiveren voordat u de basis installeert. Het gebruik van deze basis op zitplaatsen met een actieve airbag kan bij een ongeval ernstig en zelfs dodelijk letsel veroorzaken.
- Base i-Size kan worden bevestigd in voertuigen die voorzien zijn van gehomologeerde posities, zoals ISOFIX-posities (raadpleeg de gebruikshandleiding voor details), op basis van de categorie van het kinderstoeltje en van de

structuur.

- Raadpleeg de lijst van de modellen van de voertuigen en van de zitplaatsen uitgerust met ISOFIX-verankeringsystemen (zie verder) die door de fabrikant van het borgsysteem zijn goedgekeurd.
- Wendt u tot de fabrikant van het borgsysteem of tot de verkoper in geval van twijfel of voor meer informatie over het bevestigen van de Base i-Size in specifieke voertuigen.
- Neem contact op met de assistentiedienst van PegPerego voor meer informatie via het adres assistenza@pegperego.com
- Het kind nooit zonder toezicht in de auto laten, zelfs niet voor korte tijd. De temperatuur in de auto kan plotseling veranderen en gevaarlijk worden voor het kind dat in de auto zit.
- Het product niet gebruiken als het breuken of ontbrekende delen heeft, als het is onderworpen aan zware belastingen in een ongeluk, omdat het dan verborgen structurele schade kan hebben opgelopen die extreem gevaarlijk kan zijn.
- Als het product tweedehands is, moet u controleren of het een recent vervaardigd model is, of de instructies erbij zitten en of het goed werkt in alle onderdelen. Een verouderd model voldoet mogelijk niet aan de eisen vanwege de natuurlijke veroudering van de materialen en de vernieuwing van de regelgeving. Bij twijfel contact opnemen met het assistentiecentrum van de producent.
- Controleer de gebruiks- en onderhoudsaanwijzing van het voertuig of het compatibel is met het Isofix-kinderveiligheidssysteem.
- Mocht u twijfels hebben, neem dan contact op met de producent of distributeur van dit kinderautostoeltje.
- De assemblage- en installatiewerkzaamheden moeten door volwassenen worden uitgevoerd.
- Steek geen vingers in het mechanisme.
- Indien deze veiligheidstoelbasis op stoelen met airbags wordt geïnstalleerd, kan dit de dood of ernstig letsel tot gevolg hebben.
- Wegens het gevaar voor de dood of ernstige verwondingen, moet u de airbag deactiveren in de buurt van de opstelling van het autostoeltje.
- Zorg er vooral voor, dat tijdens de rit bagage en andere voorwerpen het kind, in het veiligheidstoeltje niet kunnen verwonden bij ongelukken.

- Wijk niet af van de aangegeven installatiemethode. Dit kan er toe leiden dat het stoeltje los komt.
- De stickers niet verwijderen; dit kan betekenen dat het product niet langer voldoet aan de standaarden.
- Gebruik de basis niet als het kapot is of bij ontbrekende onderdelen, als het tweedehands is of wanneer de herkomst niet duidelijk is, of wanneer het bij een ongeval aan zware krachten is blootgesteld; het is mogelijk dat er een uiterst gevaarlijke structurele schade is ontstaan.
- Wijzig het product niet.
- Neem, voor reparaties, reserveonderdelen of informatie over het product, contact op met de klantenservice. De betreffende informatie treft u aan op de laatste pagina van deze gebruiksaanwijzing.

Instructies voor gebruik in de auto

- 1 Controleer waar de Isofix-haken en de Isofix- of i-Size-logo's zich bevinden op de zitplaatsen van uw auto.
- 2 Verleg de Isofix-bevestigingen van de basis door op de hendel te drukken, zoals in de afbeelding is geïllustreerd, om de bevestigingsfasen te vergemakkelijken.
- 3 Verwijder de steunvoet van onder de basis en draai die naar buiten (fig. a). Positioneer de basis op de zitplaats van de auto zoals in de afbeelding is geïllustreerd, ter hoogte van de Isofix-bevestigingen (fig. b).
- 4 Duw de basis in de richting van de Isofix-bevestigingen van het stoeltje tot die vasthaakt (controleer of er geen voorwerpen of andere belemmeringen zijn in de buurt van de haken van het stoeltje, waardoor er een storing in de werking kan optreden).

⚠ BELANGRIJK: de twee indicatoren aan de zijkant van de Base i-Size veranderen van rood naar groen, om de correcte bevestiging aan te geven.

⚠ BELANGRIJK: wanneer de handeling is voltooid, beweegt u de basis om het vasthaakeffect van beide Isofix-bevestigingen te controleren.

- 5 Trek aan de handgreep op de basis en duw de basis helemaal tegen de zitplaats.

⚠ BELANGRIJK: U kunt de correcte positionering van de basis controleren via de

indicator in de buurt van de handgreep: groen geeft de correcte positie aan, rood geeft aan dat de handeling verkeerd is en moet worden herhaald tot de indicator groen wordt.

- 6 Regel de hoogte van de steunvoet door de hendel op de basis van de voet naar beneden te drukken tot die de vloer van de auto raakt (het is belangrijk dat de voet goed op de vloer van de auto rust, ook als de basis daardoor lichtjes van de zitplaats wordt opgetild). Wanneer deze aanwijzingen zijn uitgevoerd, kan de "Base i-Size" in de auto blijven, klaar voor gebruik.

Indien er achteraan in de auto compartimenten zijn om voorwerpen in op te bergen, in de zone waar er contact met de poot is, moet u het deksel van dit compartiment openen en de poot op de bodem laten rusten.

Aansluiten van Primo Viaggio i-Plus

- 7 Zet het kind in het autostoeltje op de autostoel, en onthoud dat u hem of haar vastmaakt met het tuigje. Til het stoeltje aan de greep omhoog (tegen de normale rijrichting in) en koppel het aan de basis door met beide handen het stoeltje naar beneden te drukken tot het op zijn plaats vastklikt.

⚠ BELANGRIJK: de twee indicatoren vooraan op de basis veranderen van rood naar groen, om de correcte bevestiging aan te geven.

⚠ BELANGRIJK: wanneer de handeling is voltooid, beweegt u het stoeltje om de effectieve bevestiging te controleren.

- 8 In de auto moet de draagbeugel volledig naar voren worden gedraaid, in de buurt van de rugleuning van de zitplaats, zoals in de afbeelding is aangegeven. Druk op de twee knoppen op de draagbeugel, draai die en positioneer in de richting van de zitplaats, zoals in de afbeelding is aangegeven, tot u een "klik" hoort.
- 9 Om het stoeltje van de basis los te maken, moet u de draagbeugel in de transportpositie brengen, de hendel op de rugleuning naar omhoog trekken en tegelijk het stoeltje optillen.

Aansluiten van Viaggio FF105

- 10 Zet de Viaggio FF105 in de rijrichting vast op de Base i-Size ter hoogte van de haken en duw naar beneden tot u een klik hoort (fig_a). Controleer of de rood/groene indicatoren ter hoogte van de steun van de basis in groene positie zijn (fig_b).
- 11 Om de Viaggio FF105 los te maken van de Base i-Size, trekt u aan de hendel aan de voorkant onder de stoel en tilt u het stoeltje tegelijk op.

Om Base i-Size van de los te maken

- 12 Om de basis van de zitplaats los te maken, haakt u de Isofix-bevestigingen los van de haken van de auto door de handgreep op de basis omhoog te brengen (fig_a) en de basis in de rijrichting te trekken (fig_b). Als de hendels aan de zijkant zichtbaar zijn, maakt u het autostoeltje los zoals op de afbeelding (fig_c).
- 13 Laat de haken terug in de basis gaan door aan de handgreep te trekken en die in de basis te duwen (fig_c). Draai de steunvoet en positioneer die in zijn zitting (fig_d).

Serienummers

- 14 Aan de onderkant van de Base i-Size staat informatie met betrekking tot: naam van het product, productiedatum en serienummer van het product (fig_a).
Op het bovenste deel van de basis van de Base i-Size riporta zit het homologatielabel (fig_b). Deze informatie moet bij klachten worden doorgegeven.

Reiniging en onderhoud

- Uw product vereist minimaal onderhoud. De reiniging en het onderhoud mogen alleen door volwassenen uitgevoerd worden.
- Reinig alle plastic delen regelmatig met een vochtige doek, gebruik geen oplosmiddelen of andere, gelijkaardige producten.
- Bescherm het product tegen de weersomstandigheden, water, regen of sneeuw. De continue en langdurige blootstelling aan zonlicht zou een kleurverandering van vele materialen tot gevolg kunnen hebben.
- Bewaar het product in een droge plaats.

PEG-PÉREGO S.p.A.

Peg-Pérego SpA maakt gebruik van een kwaliteitsmanagementsysteem dat is gecertificeerd door TÜV Italia Srl, in overeenstemming met de norm ISO 9001. Peg Pérego kan op elk ogenblik de in deze documenten beschreven modellen wijzigen om technische of commerciële redenen.

Technische service Peg-Pérego

Indien delen van het model per ongeluk kwijt raken of beschadigd raken, dient u alleen originele reserveonderdelen van Peg Pérego te gebruiken. Voor eventuele reparaties aan, vervanging van of informatie over de producten, verkoop van originele reserveonderdelen en accessoires, kunt u contact opnemen met de Assistentiedienst van Peg Pérego. Vermeld hierbij, indien mogelijk, het serienummer van het product.

tel. 0039/039/60.88.213

e-mail assistenza@pegperegoin.it

site internet www.pegperegoin.com

Alle intellectuele eigendomsrechten op de inhoud van deze gebruiksaanwijzing zijn eigendom van PEG-PÉREGO S.p.A. en worden beschermd volgens de van toepassing zijnde wetten.

Tak for dit valg af et produkt fra Peg-Pérego.

Produktkompatibilitet

- "Base i-Size" er en autostolsfod til brug sammen med Primo Viaggio i-Plus og Viaggio FF105 autostolen.

Produktegenskaber

- "Base i-Size" skal monteres på bilsæder med front mod normal kørselsretning. "Base i-Size" må ikke monteres på sæder med airbags eller på sæder med front væk fra eller sidelæns i forhold til bilens normale kørselsretning.
- Brugen af "Base i-Size" sikrer større sikkerhed og nem montering for Primo Viaggio i-Plus og Viaggio FF105 Peg-Pérego bilbarne stole.

ADVARSEL

- Læs instruktionerne omhyggeligt inden brug og opbevar dem i den medfølgende holder for fremtidig reference. Såfremt du undlader at følge monteringsvejledningen for bilsikkerhedsstolen omhyggeligt, kan du udsætte dit barn for fare.
- Denne fod er et "i-Size" selesystem til børn. Den er godkendt i henhold til regulativ nr. 129 og er egnet til autostole, der er kompatible med "i-Size" som angivet af bilproducenten i bruger- og vedligeholdelsesvejledningen.
- Sæt ikke denne fod på passagersæder med aktive airbags. Deaktiver airbagen, før du monterer foden. Hvis denne fod bruges på sæder med aktive airbags, kan det være forbundet med alvorlige kvæstelser og livsfare i tilfælde af en ulykke.
- Base i-Size, kan monteres på biler med forankringspunkter, der er godkendt som ISOFIX positioner (find flere oplysninger i brugervejledningen), afhængigt af autostolens kategori og barnets størrelse.
- Se listen over bilmodeller og sæder, der er udstyret med ISOFIX forankringssystemer (se i vejledningen), der er godkendt af selesystemets producent.
- Kontakt selesystemets producent eller forhandleren i tilfælde af tvivl eller behov for

flere oplysninger om beslaget på Base i-Size i bestemte biler.

- Flere oplysninger fås hos PegPerego Assistance Department på adressen assistenza@pegperego.com
- Efterlad aldrig barnet alene uden overvågning i en bile, ikke engang kortvarigt. Temperaturen inde i bilen kan skifte hurtigt og blive farlig for barnet i bilen.
- Undlad brug af produkt, hvis den er itu, eller der mangler dele, hvis den er brugt, eller hvis den har været udsat for hårde stød og slag som følge af uheld, da den kan have fået skjulte men farlige konstruktionsskader.
- Hvis der anvendes et brugt produkt, skal det sikres, at det er en forholdsvis ny model, at den leveres med brugsanvisning, og at alle dele fungerer. Et forældet produkt overholder måske ikke sikkerhedsstandarderne på grund af en naturlig ældning af materialerne og opdaterede lovgivninger. Hvis du er i tvivl om noget, skal du kontakte producentens kundeservicecenter.
- Tjek køretøjets manual for brug og vedligeholdelse for at se, om det er kompatibelt med Isofix børnefastspændingssystemer.
- Hvis der er noget, du er usikker på, kan du kontakte producenten eller forhandleren af denne bilbarne stol.
- Samlingen og monteringsarbejdet skal udføres af voksne.
- Undgå at putte fingrene ind i mekanismen.
- Dødsfald eller alvorlige kvæstelser kan blive resultatet, hvis denne sikkerhedsstolebund monteres på sæder med airbags..
- På grund af livsfaren og faren for alvorlige personskader skal du deaktivere airbags ved siden af sæden, hvor autostolen er installeret.
- Under kørsel sørg især for, at bagage og andre genstande ikke kvæster barnet i sikkerhedsstolen i tilfælde af uheld.
- Brug ikke andre montage metoder end de anviste. Dette ville resultere i fare for løsrivelse fra sædet.
- Fjern ikke klistermærkerne; det kunne betyde, at produktet ikke længere er i overensstemmelse med standarder.
- Brug ikke denne bund, hvis den er i stykker eller mangler nogle dele, hvis den er brugt eller af uvis herkomst, eller hvis den har været udsat for voldsom belastning i et uheld, da

den kan have lidt en ekstremt farlig strukturel skade.

- Ændr ikke på produktet.
- For eventuelle reparationer, reservedele eller oplysninger om produktet, kontakt eftersalgsservice. De relevante oplysninger findes på den sidste side i denne manual.

Vejledning til brug i bilen

- 1 Kontroller placeringen af Isofix-beslagene og Isofix eller i-Size logoerne på bilsæderne.
- 2 Forlæng Isofix-beslagene på foden ved at trykke på håndgrebet som vist i figuren for at lette fastgørelse.
- 3 Fjern støttefoden under foden og drej den udad (fig_a). Placer bunden på bilsædet som vist i figuren på linje med Isofix-beslagene (fig_b).
- 4 Skub foden i retning af Isofix beslagene på bilsædet, til den klikker på plads. (Kontroller, at der ikke er genstande i nærheden af beslagene, som kunne hindre deres funktion).

⚠ VIGTIGT: De to indikatorer på siden af Base i-Size skifter fra rødt til grønt for at vise, at foden er fastgjort korrekt.

⚠ VIGTIGT: Når monteringen er færdig, skal du prøve at bevæge autostolen for at kontrollere, at beslagene er forbundet korrekt.

- 5 Træk håndtaget på foden så langt, det kan komme mod bilsædet.

⚠ VIGTIGT: Du kan se, om foden er placeret korrekt med indikatorerne ved siden af det grønne håndtag. (Det er vigtigt, at foden hviler på bilens bund, også hvis det betyder, at foden hæves en smule over bilens sæde). Når du har fulgt denne vejledning, kan du efterlade "Base i-Size" klar til brug i bilen.

- 6 Juster højden på støttefoden ved at trykke håndtaget ved fodens bund, til den er i kontakt med bilens bund. (Det er vigtigt, at foden hviler på bilens bund, også hvis det betyder, at foden hæves en smule over bilens sæde). Når du har fulgt denne vejledning, kan du efterlade "Base i-Size" klar til brug i bilen.
- Hvis din bil har opbevaringsrum på bunden af bilen i det område, hvor benet skal hvile, skal du åbne låget på rummet og lade benet hvile på rummets bund.

Sammenkobling af Primo Viaggio i-Plus

- 7 Placer barnet i bilsikkerhedsstolen og husk at spænde ham/hende fast med selen. Løft stolen med håndgrebet (med front modsat normal kørselsretning) og kobl sammen med bunden ved at trykke ned med begge hænder på stolen, indtil den klikker på plads
- ⚠ VIGTIGT:** De to indikatorer, der er placeret foran foden skifter fra rødt til grønt for at vise, at den er fastgjort korrekt.
- ⚠ VIGTIGT:** Når monteringen er færdig, skal du prøve at bevæge autostolen for at kontrollere, at beslagene er forbundet korrekt.
- 8 I bilen skal håndgrebet vendes helt fremad, tæt mod bilsædets ryglæn som vist på figuren. Tryk på de to knapper på håndgrebet, drej dem og placer dem mod sædet som vist i figuren, til de klikker på plads.
 - 9 Autostolen løsnes fra foden ved at sætte håndgrebet i bæreprøposition og trække grebet på ryglænet opad og samtidig løfte autostolen.

Sammenkobling af Viaggio FF105

- 10 Monter Viaggio FF105 i fremadvendt position ved at sætte den i i-Size-foden på monteringsstederne trykke den ned, til den klikker på plads (fig_a). Kontroller, at de røde/grønne indikatorer ved fodens ben er i grøn position (fig_b).
- 11 Viaggio FF105 aftages fra i-Size Base ved at trække i håndtaget på forsiden og under sædet samtidigt og løfte sædet.

For at frigøre Base i-Size fra autostolen

- 12 For at frigøre foden fra autostolen løsnes Isofix-beslagene fra bilens kroge ved at løfte op i håndtaget på foden (fig_a) og trække foden i kørselsretningen (fig_b). Når sidehåndtagene er synlige, løsnes de som vist (fig_c).
- 13 Træk i håndtaget og tryk krogene ind i foden (fig_c). Vend støttefoden og sæt den ind i dens hus (fig_d).

Serienumre

- 14 Base i-Size produktnavn, produktionsdato og serienummer ses på bunden i benrummet (fig_a).

Typegodkendelsesmærket på i-Size-foden findes i øverste del af foden (fig_b)”
Denne information er påkrævet i tilfælde af klager.

Rengøring og vedligeholdelse

- Produktet har kun brug for et minimum af vedligeholdelse. Rengøring og vedligeholdelse må kun udføres af voksne.
- Rengør i plastik regelmæssigt med en fugtig klud; brug ikke opløsningsmidler eller lignende produkter.
- Beskyt produktet mod vejrforholdene, vand, regn eller sne; mange materialer vil skifte farve, såfremt de udsættes for sollys i længere tid.
- Opbevar produktet på et tørt sted.

PEG-PÉREGO S.p.A.

Peg-Pérego SpA tager et kvalitetsstyringssystem i brug, der er certificeret af TÜV Italia Srl i henhold til ISO 9001 standarden. Peg-Pérego forbeholder sig retten til på ethvert tidspunkt at foretage ændringer af de heri beskrevne modeller af tekniske eller forretningsmæssige grunde.

Serviceafdelingen Peg-Pérego

Skulle det ske, at dele af modellen mister eller beskadiges, må der kun anvendes originale Peg-Pérego reservedele. For eventuelle reparationer, udskiftninger, produktoplysninger, salg af originale reservedele og tilbehør bedes du kontakte Serviceafdelingen hos Peg-Pérego med oplysning om produktets serienummer, hvis et sådant findes.

Tlf.: 0039/039/60.88.213

e-mail assistenza@pegperego.it

Internetside www.pegperego.com

Alle ophavsrettigheder til denne manual indhold tilhører PEG-PEREGO S.p.A og er beskyttet af gældende lovgivning.

FI_Suomi

Kiitos, kun olet valinnut Peg-Pérego-tuotteen.

Tuotteen yhteensopivuus

- **"Base i-Size"** on auton turvaistuimen alusta, joka on tarkoitettu käytettäväksi **Primo Viaggio i-Plus** ja **Viaggio FF105**-turvaistuimen kanssa.

Tuoteominaisuudet

- **"Base i-Size"** tulee asentaa autonistuimeen normaaliin matkustussuuntaan päin. Älä asenna **"Base i-Size: ta"** turvatyönnällä varustettuihin istuimiin, tai istuimiin, jotka ovat poispäin tai sivuttain auton normaaliin matkustussuuntaan nähden.
- **"Base i-Size: n"** käyttöä varmistaa paremman turvallisuuden sekä **Primo Viaggio i-Plus** ja **Viaggio FF105 Peg-Pérego** -lastenistuimen helpomman kiinnittämisen autoon.

VAROITUS

- Lue ohjeet huolellisesti ennen käyttöä, ja säilytä ne toimitetussa pidikkeessä tulevaa tarvetta varten. Mikäli et noudata auton turvaistuimen asennusohjeita huolellisesti, lapsesi joutuu vaaraan.
- Tämä alusta on "i-Size"-kiinnitysjärjestelmä pikkulapsille. Se on hyväksytty säädöksen nro 129 mukaan ja se sopii autonistuimiin, jotka auton valmistaja on merkinnyt "i-Size-yhteensopiviksi" käyttö- ja huolto-oppaassa.
- Älä aseta tätä alustaa matkustajapaikoille, joilla on käytössä olevat turvatyynyt. Poista turvatyyny käytöstä ennen alustan sovitusta paikalleen. Jos tätä alustaa käytetään paikalla, jossa on käytössä turvatyynyt, se saattaa aiheuttaa vakavia vammoja tai kuoleman onnettomuustilanteessa.
- Base i-Size-alusta on mahdollista kiinnittää ajoneuvoihin paikoille, jotka on hyväksytty ISOFIX-paikoiksi (lisätietoja saadaksesi katso käyttöohje), riippuen lapsen turvaistuimen luokituksesta ja lapsen koosta.
- Tutustu ISOFIX-kiinnitysjärjestelmällä varustettujen, kiinnitysjärjestelmän valmistajan hyväksymien automallien ja istuimien listaan (katso sisäsivut).

- Jos olet epävarma tai tarvitset lisätietoa Base i-Size-alustan sovittamisesta tiettyihin autoihin, ota yhteyttä turvalaitteen valmistajaan tai jälleenmyyjään.
- Lisätietoja saadaksesi, ota yhteyttä PegPeregon asiakaspalveluosastoon osoitteessa assistenza@pegpereo.com
- Älä koskaan jätä lasta yksin ja valvomatta autoon edes lyhyeksi ajaksi. Lämpötila auton sisällä voi muuttua nopeasti ja tulla vaaralliseksi lapselle auton sisällä.
- Älä käytä tuotetta jos se on rikki tai osia puuttuu, jos altistunut voimakkailla iskuille onnettomuuden seurauksena, koska se voi olla rakenteellisesti vioittunut ja muodostaa vaaratekijän joka ei ole näkyvä mutta äärimmäisen vaarallinen.
- Jos käytät kierätettyä tuotetta varmista, että sen malli on uusi, sen mukana toimitetaan ohjeet ja että se on täysin toimiva kaikin osin. Vanhentunut tuote voi olla turvallisuusstandardien vastainen materiaalien luontaisen vanhenemisen ja säädösten päivityksen seurauksena. Jos sinulla on kysymyksiä, ota yhteyttä valmistajan asiakaspalvelukeskukseen.
- Tarkasta auton käyttö- ja huolto-oppaasta onko se yhteensopiva Isofix-lapsenistuinten kanssa.
- Jos olet epävarma jostain seikasta, ota yhteyttä tämän lasten autonistuimen valmistajaan tai jälleenmyyjään.
- Aikuisen tulee suorittaa kokoonpano ja asennus.
- Vältä sormien työntämistä mekanismeihin.
- Kuolema tai vakava vamma voi olla tuloksena, mikäli tämä turvaistuinlusta asennetaan turvatyynyllä varustettuihin istuimiin.
- Poista turvatyynyt käytöstä sen istuimen läheisyydessä, mihin turvaistuin asennetaan, sillä ne saattavat aiheuttaa kuoleman tai vakavan vahingoittumisen vaaran.
- Ole matkustaessasi mahdollisimman huolellinen, etteivät matkatavarat tai muut esineet pääse vahingoittamaan turvaistuimessa olevaa lasta onnettomuuden sattuessa.
- Älä käytä muita kuin ilmoitettuja asennustapoja. Tämä johtaa istuimesta irtaamisen riskiin.
- Älä poista tarroja; tämä saattaa tarkoittaa sitä, ettei tuote ole enää standardien mukainen.
- Älä käytä tätä alustaa, jos se on rikki tai siitä puuttuu osia, jos se on käytetty tai sen

alkuperä on epävarma, tai jos se on kärsinyt vakavaa rasitusta onnettomuudessa, sillä siinä voi silloin olla erittäin vaarallisia rakenteellisia vaurioita.

- Älä muokkaa tuotetta.
- Ota yhteyttä jälkimyyntipalveluun korjausten, vaihto-osien tai tuotetietojen merkeissä. Asiaankuuluvat tiedot löytyvät tämän oppaan viimeiseltä sivulta.

Käyttöohjeet autossa

- 1 Tarkista Isofix-liittimien ja Isofix- tai i-Size-logicen sijainti autosi istuimissa.
- 2 Pidennä alustassa olevat Isofix-kiinnikkeet painamalla vipua kuvassa näytetyllä tavalla, kiinnittämisen helpottamiseksi.
- 3 Poista tukijalka alustan alta ja käännä se ulospäin (kuva_a). Sijoita alusta autonistuimeen kuvassa näytetyllä tavalla, asamaan linjaan Isofix-kiinnikkeiden kanssa (kuva_b).
- 4 Työnä alustaa auton istuimen Isofix-liittimien suuntaan, kunnes se napsahtaa paikoilleen. (Tarkista, ettei liittimien läheisyydessä ole esineitä, jotka voivat aiheuttaa niiden toimintahäiriön).



TÄRKEÄÄ: Base i-Size-alustan sivussa olevat kaksi indikaattoria Base i-Size muuttuvat punaisesta vihreäksi, kun alusta on oikein kiinnitetty.



TÄRKEÄÄ: Koeta liikuttaa istuinta sen kiinnityksen jälkeen varmistaaksesi, että Isofix-liittimet on yhdistetty oikein.

- 5 Vedä kahvasta ja työnä alustaa auton istuinta vasten niin kauas kuin mahdollista.



TÄRKEÄÄ: Vihreän kahvan vierssä oleva indikaattori osoittaa, onko alusta oikeassa asennossa. Osoitin näyttää vihreää, jos asento on oikea, ja punainen asennon ollessa väärä, jolloin vaihe on toistettava uudelleen, kunnes osoitin muuttuu vihreäksi.

- 6 Säädä tukijalan korkeutta painamalla kahvaa jalan juuressa kunnes se koskettaa auton lattiaa (on tärkeää, että tukijalka lepää auton lattiaa vasten, vaikka alusta nousisikin hiukan auton istuimesta).

Näiden ohjeiden noudattamisen jälkeen voit jättää "i-Size-alustan" autoon valmiina käyttöön. Jos autosi jalkatilassa on säilytystilaa, avaa tilan kansi ja anna jalan olla säilytystilan pohjalla.

Primo Viaggio i-Plus n kytkeminen

- 7 Aseta lapsi autonistuimen turvaistuimelle, ja muista kiinnittää hänet valjailla. Nosta istuinta kahvalla (kohdistettuna vastakkaiseen suuntaan normaaliin auton liikkeeseen nähden) ja kytke se alustaan painamalla istuinta kummallakin kädellä alaspäin, kunnes se napsahtaa paikalleen.

⚠ TÄRKEÄÄ: kaksi alustan edessä olevaa indikaattoria muuttuvat vihreäksi, kun se on yhdistetty oikein.

⚠ TÄRKEÄÄ: koeta liikuttaa istuinta sen kiinnityksen jälkeen varmistaaksesi, että Isofix-liittimet on yhdistetty oikein.

- 8 Istuimen ollessa autossa, kantokahva on oltava kokonaan edessä, kuvan mukaisesti lähellä auton istuimen takaosaa. Paina kantokahvan kahta painiketta, käännä niitä ja aseta ne istuinta vasten kuvan mukaisesti, kunnes ne napsahtavat paikoilleen.
- 9 Irrottaaksesi istuimen alustasta, aseta kantokahva kantoasentoon ja vedä selkätuessa olevaa vipua ylöspäin samalla, kun nostat turvaistuinta.

Viaggio FF105 n kytkeminen

- 10 Kiinnitä FF105 suunnattuna menosuuntaan asettamalla se i-Size-alustan kiinnityspisteisiin ja painamalla alaspäin, kunnes se napsahtaa paikalleen (kuva_a). Tarkista, että punavihreät merkit alustan alaosassa ovat vihreässä asennossa (kuva_b).
- 11 Viaggio FF105 irrotetaan i-Size-alustasta vetämällä vivusta, joka on istuimen etu- ja alapuolella, ja samaan aikaan nostamalla istuinta.

Irrottaaksesi Base i-Size auton istuimesta

- 12 Irrottaaksesi alustan auton istuimesta, irrota Isofix-liittimet auton koukuista nostamalla alustan kahvaa (kuva_a) ja vetämällä alustaa menosuuntaan (kuva_b). Kun sivuvivut näkyvät, irrota kuvan osoittamalla tavalla (kuva_c).
- 13 Vedä kahvasta ja työnnä koukut alustaan (kuva_c). Käännä tukijalkaa ja aseta se omaan koteloonsa (kuva_d).

Sarjanumerot

- 14 i-Size-alustan tuotenimi, valmistuspäivämäärä ja sarjanumero ovat alustan alapuolella, jalkatuessa (kuva_a).
i-Size-rungon tyyppihyväksyntämerkki sijaitsee rungon yläosassa (kuva_b).
Nämä tiedot ovat tarpeen valituksia varten.

Puhdistus ja huolto

- Tuotteen edellyttää hienon määrän huolto. Puhdistamis- ja huoltotoimenpiteet tulee suorittaa ainoastaan aikuisten toimesta.
- Puhdista säännöllisesti muoviosat kostealla pyyhkeellä. Älä käytä liuottimia tai muita samankaltaisia tuotteita.
- Suojaa tuote ulkoisilta tekijöiltä, vedeltä, sateelta tai lumelta; jatkuva ja pitkäaikainen auringon paisteessa pitäminen voi aiheuttaa värimuutoksia useisiin materiaaleihin.
- Säilytä tuotetta kuivassa paikassa.

PEG-PÉREGO S.p.A.

Peg-Pérego SpA ottaa käyttöön TÜV Italia Srl ISO 9001-standardin mukaisesti sertifioiman laadunhallintajärjestelmän. Peg Pérego voi koska tahansa tehdä tässä julkaisussa kuvattuihin malleihin teknistä tai kaupallista systä muutoksia.

Peg-Pérego-asiakaspalvelu

Jos mallin osat sattuvat menemään hukkaan tai ne vaurioituvat, käytä ainoastaan Peg Péregon alkuperäisiä varaosia. Jos tuotteet vaativat korjausta, osia tulee vaihtaa, haluat lisätietoa tuotteista tai tilata alkuperäisiä varaosia ja lisävarusteita, ota yhteyttä Peg Pérego -yhtiön asiakaspalveluun ja jos mahdollista, ilmoita tuotteen sarjanumero.

puh. +39 039 60 88 213

s-posti assistenza@pegperego.it

Internet-sivu www.pegperego.com

Kaikki tämän käyttöoppaan sisältöön liittyvät immateriaalioikeudet ovat PEG-PÉREGO S.p.A.:n omaisuutta ja ne ovat voimassa olevien lakien suojaamia.

Děkujeme, že jste si vybrali výrobek Peg-Pérego.

Kompatibilita výrobku

- „Base i-Size“ je základnou pro autosedačky, která bude použita s autosedačkou Primo Viaggio i-Plus a Viaggio FF105.

Popis produktu

- „Base i-Size“ musí být ve vozidle upevněna ve směru normální jízdy. Neupevňuje „Base i-Size“ na sedadlech vybavených airbagy nebo na sedadla směřující bokem ke směru jízdy vozidla.
- Použití základny „Base i-Size“ zajišťuje vyšší míru bezpečnosti a snadnější montáž dětských autosedaček Primo Viaggio i-Plus a Viaggio FF105 Peg-Pérego.

VAROVÁNÍ

- **Pozorně si před použitím přečtěte tyto instrukce a uschovejte je do dodaného obalu pro budoucí použití. Pokud přesně nedodržíte pokyny k instalaci bezpečnostní sedačky, může to ohrozit bezpečnost vašeho dítěte.**
- Tato základna je dětským zádržným systémem „i-Size“. Je schválena podle normy 129 a je vhodná pro autosedačky, které jsou „kompatibilní s i-Size“, jak je uvedeno výrobcem automobilu v uživatelské příručce a příručce údržby.
- Neupevňujte tuto základnu na sedadla, která jsou vybavena aktivním airbagem. Před upevněním základny deaktivujte airbag. Použití této základny na sedadlech s aktivním airbagem může v případě nehody způsobit závažný nebo smrtelný úraz.
- Základna i-Size může být instalována do vozidel v polohách, které byly schváleny jako polohy ISOFIX (podrobnosti najdete v uživatelské příručce), v závislosti na kategorii dětské sedačky a na velikosti dítěte.
- V seznamu najdete modely automobilů a sedadel vybavených kotvami ISOFIX (viz uvnitř), které byly schváleny výrobcem zádržného systému.
- Pokud máte pochybnosti nebo se chcete

dozvědět více informací o instalaci základny i-Size do konkrétních automobilů, kontaktujte výrobce zádržného zařízení nebo prodejce.

- Více informací zjistíte na adrese zákaznického oddělení společnosti PegPerego: assistenza@pegperego.com
- Dítě nikdy nenechávejte v autě bez dozoru, ani na krátkou dobu. Teplota uvnitř vozidla se může rychle změnit a pro dítě může být nebezpečná.
- Nepoužívejte dětskou sedačku, je-li poškozená, pokud jí chybí součásti, nebo pokud byla vystavena tvrdým nárazům v důsledku nehody, protože může být poškozena její konstrukce, což není na pohled viditelné, ale je to velmi nebezpečné.
- Pokud používáte výrobek z druhé ruky, ujistěte se, že jde o novější model, že k němu dostanete návod a že jsou všechny jeho součásti plně funkční. Zastaralý výrobek už nemusí splňovat bezpečnostní normy kvůli přirozenému stárnutí materiálů a aktualizaci norem. Pokud máte pochybnosti, kontaktujte zákaznické servisní centrum výrobce.
- Informace o tom, zda je vozidlo připraveno na použití dětských zádržných systémů Isofix naleznete v příručce pro provoz a obsluhu vozidla.
- Pokud máte nějaké pochybnosti, kontaktujte výrobce nebo prodejce této dětské autosedačky.
- Seřazení a instalaci musí provést dospělá osoba.
- Nevkládejte prsty do mechanismů sedačky.
- Pokud je základna autosedačky namontována na sedadle vybaveném airbagem, může dojít ke smrtelnému nebo vážnému úrazu.
- Kvůli nebezpečí úmrtí nebo vážných zranění vypněte airbagy u sedadla, kde je autosedačka instalována.
- Při cestování věnujte zvýšenou pozornost zabezpečení zavazadel a jiných předmětů, které by mohly ohrozit v případě kolize bezpečnost dítěte v autosedačce.
- Neprovádějte instalaci jinak, než je uvedeno v pokynech. Mohlo by hrozit nebezpečí uvolnění sedačky.
- Neodstraňujte štítky. Mohlo by dojít k tomu, že tento výrobek nebude odpovídat normám.
- Základnu nepoužívejte, pokud je poškozená nebo chybí její součásti, pokud je koupena z druhé ruky nebo je její původ nejasný a

pokud byla vystavena namáhání při kolizi. Její konstrukce může být mimořádně nebezpečně poškozená.

- Výrobek nijak neupravujte.
- Pro opravy, náhradní díly a informace o výrobku se obraťte na poproděvní servis. Příslušné informace jsou uvedeny na poslední stránce této příručky.

Pokyny pro použití ve vozidle

- 1 Ověřte polohu úchyťů Isofix a logo Isofix nebo i-Size na sedadlech vozidla.
- 2 Prodlužte úchyty Isofix na základně stisknutím páčky, jak vidíte na obrázku, aby bylo možné jeji upevnění.
- 3 Vyjměte opěrnou nohu ze spodní části základny a otočte ji ven (obr. a). Položte základnu na sedadlo vozidla tak, jak je uvedeno na obrázku. Zarovnejte úchyty Isofix (obr. b).
- 4 Zatlačte základnu směrem k úchyťům Isofix na sedadle vozidla, dokud nezapadne na místo. (ověřte, že v blízkosti úchyťů nejsou žádné předměty, které by mohly způsobit selhání).

▲ DŮLEŽITÉ: dva ukazatele na straně základny i-Size se změní z červených na zelené, což znamená, že základna byla instalována správně.

▲ DŮLEŽITÉ: po instalaci zkuste autosedačkou zahýbat, abyste zkontrolovali, že přezky Isofix správně zapadly.

- 5 Vytáhněte rukojeť na základně a zatlačte základnu proti vozidlu až tam, kam to bude možné.
- ▲ DŮLEŽITÉ:** Pokud jste základnu umístili správně, bude ukazatel u zelené páčky v zelené poloze. Pokud bude v červené poloze, není základna umístěna správně. V takovém případě musíte postup zopakovat, dokud nebude ukazatel v zelené poloze.
- 6 Upravte výšku opěrné nohy stisknutím páčky ve spodní části nohy, dokud se nebude dotýkat podlahy vozidla (je důležité, aby se noha opírala o podlahu vozidla, i když to bude znamenat, že se základna zvedne lehce nad sedadlo vozidla).
Po provedení těchto kroků můžete nechat „Base i-Size“ ve vozidle a používat ji.
Pokud je vaše vozidlo vybaveno úložnými prostory pod podlahou vozidla v místě, kde se o podlahu opírá opěrná noha, otevřete tento úložný prostor a opřete nohu o jeho dno.

Instalace Primo Viaggio i-Plus

- 7 Posadte dítě do bezpečnostní autosedačky a připejte ho bezpečnostním pásem. Zvedněte sedačku za madlo (otočte sedačku proti směru jízdy vozidla) a zatlačením oběma rukama upevněte sedačku na základnu. Sedačka musí do základny zaklapnout.
▲ DŮLEŽITÉ: dva ukazatele umístěné v přední části základny se změní z červené na zelenou, což značí, že instalace proběhla správně.
- ▲ DŮLEŽITÉ:** poté zkuste autosedačkou zahýbat, abyste zkontrolovali, že přezky Isofix správně zapadly.
- 8 Pokud je autosedačka ve vozidle, musí být rukojeto otočena zcela dopředu, blízko k zadní části sedadla vozidla, jak vidíte na obrázku. Stiskněte dvě tlačítka na rukojeti, otočte jimi a umístěte je do polohy směrem k sedadlu, jak vidíte na obrázku, dokud nezapadnou na místo.
- 9 Pokud chcete vyjmout autosedačku ze základny, umístěte rukojeto do polohy pro přenašení a zatáhněte za páčku na opěradle zad směrem nahoru, zatímco zároveň zvedáte autosedačku.

Instalace Viaggio FF105

- 10 Umístěte autosedačku Viaggio FF105 po směru jízdy na body úchyty základny i-Size Base a zatlačte ji dolů, až zaklapne (obr. a). Ujistěte se, že červené/zelené ukazatele na zadní části základny jsou v zelené poloze (obr. b).
- 11 Pokud chcete sedačku Viaggio FF105 uvolnit ze základny i-Size Base, zatáhněte za páku na přední spodní straně sedačky a současně zdvihněte sedačku.

Uvolnit Base i-Size

- 12 Pokud chcete uvolnit základnu ze sedadla vozidla, uvolněte úchyty Isofix od kotvicích bodů ve vozidle tak, že zvednete rukojeť na základně (obr. a) a zatáhněte za základnu po směru jízdy (obr. b). Když jsou vidět boční páky, uvolněte podle obrázku. (obr. c).
- 13 Zatáhněte za rukojeť a zatlačte úchyty zpět do základny (obr. c). Otočte opěrnou nohu a umístěte ji do výřezu (obr. d).

Výrobní čísla

- 14 Base i-Size – název výrobku, datum výroby a výrobní číslo jsou uvedeny pod základnou, ve výřezu opěrné nohy (obr. a).
Štítek schválení typu základny i-Size je na horní části základny (obr. b)
Tyto informace jsou vyžadovány v případě jakýchkoliv reklamací.

Čištění a údržba

- Tento výrobek si vyžaduje minimální údržbu. Veškeré operace spojené s čištěním a údržbou mohou provádět pouze dospělé osoby.
- Pravidelně čistěte umělohmotné části výrobku vlhkým hadrem; nepoužívejte rozpouštědla anebo jiné podobné prostředky.
- Chraňte výrobek před atmosférickými vlivy, vodou, deštěm a sněhem; nepřetržitě a dlouhodobě vystavení výrobku slunečnímu záření může způsobit změnu barvy mnohých materiálů.
- Uchovávejte výrobek na suchém místě.

PEG-PÉREGO S.p.A.

Peg-Pérego SpA používá systém řízení kvality, který byl certifikován organizací TÜV Italia Srl v souladu s normou ISO 9001. Společnost Peg Pérego si vyhrazuje právo provést jakékoliv změny a úpravy na modelech popsanych v této publikaci, jestliže si to vyžadují technické nebo obchodní důvody.

Servisní služba Peg-Pérego

Jestliže náhodou dojde ke ztrátě nebo poškození jednotlivých dílů výrobku, použijte pouze originální náhradní díly Peg Pérego. V případě opravy, výměny, dotazů na výrobky, prodeje originálních náhradních dílů a příslušenství se obraťte na servisní středisko Peg Pérego a pokud možno uveďte sériové číslo výrobku.

tel. 0039/039/60.88.213

e-mail assistenza@pegperegito.com

internetové stránky www.pegperegito.com

Veškerá práva duševního vlastnictví vztahující se na obsah této příručky jsou majetkem společnosti PEG-PEREGO S.p.A a jsou chráněna platnými zákony.

SK_Slovenčina

Ďakujeme, že ste si vybrali výrobok Peg-Pérego.

Kompatibilita produktu

- „Base i-Size“ je základňa autosedačky na použitie v kombinácii s autosedačkou Primo Viaggio i-Plus a Viaggio FF105.

Charakteristika produktu

- „Base i-Size“ musí byť pripevnená na sedadlách vo vozidle tak, aby smerovala v bežnom smere jazdy. „Base i-Size“ nepripevňujte na sedadlá s airbagmi alebo na sedadlá, ktoré sú otočené dozadu alebo na bok od bežného smeru jazdy vozidla.
- Používanie „Base i-Size“ zabezpečuje vyššiu bezpečnosť a jednoduchú montáž detských autosedačiek Primo Viaggio i-Plus a Viaggio FF105 Peg-Pérego.

VAROVANIE

- Pred použitím si pozorne prečítajte návod na použitie, riadte sa ním a odložte si ho pre budúce použitie. Ak dôkladne nedodržíte pokyny na inštaláciu bezpečnostnej autosedačky, priviedete svoje dieťa do nebezpečenstva.
- Táto základňa predstavuje bezpečnostný systém „i-Size“ pre deti. Bola schválená v súlade s nariadením č. 129 a je vhodná pre autosedačky, ktoré sú „kompatibilné s i-Size“ na základe informácií uvedených výrobcom vozidla v návode na použitie a údržbu.
- Túto základňu neumiestňujte na sedadlo spolujazdca s aktívnymi airbagmi. Pred umiestnením základne airbagy deaktivujte. Použitie tejto základne na sedadle s aktívnym airbagom môže v prípade nehody spôsobiť vážne poranenie či smrť.
- „Base i-Size“ je možné umiestniť do vozidiel na miesta, ktoré boli schválené ako miesta ISOFIX (pre podrobnejšie informácie si prosím pozrite návod na použitie) v závislosti na kategórii detskej sedačky a veľkosti dieťaťa.
- Zoznámte sa so zoznamom modelov vozidiel a sedadiel vybavených kotviacimi systémami ISOFIX (pozrite vo vnútri), ktoré boli schválené výrobcom bezpečnostného systému.

- Pokiaľ máte pochybnosti alebo potrebujete podrobnejšie informácie o prípevnení „Base i-Size“ do konkrétneho vozidla, obráťte sa na výrobcu bezpečnostného systému alebo predajcu.
- Pre podrobnejšie informácie kontaktujte prosím Oddelenie pomoci PegPerego na adrese assistenza@pegperego.com
- Dieťa nikdy nenechávajte samotné vo vozidle, a to ani na krátku chvíľu. Teplota vo vozidle sa môže rýchlo zmeniť a pre dieťa v ňom sa môže stať nebezpečnou.
- Detskú autosedačku nepoužívajte, ak je pokazená alebo chýbajú niektoré jej diely, alebo ak bola vystavená silným nárazom v dôsledku nehôd, pretože mohlo dôjsť k nebezpečnému poškodeniu, ktoré síce nie je viditeľné, ale môže byť veľmi nebezpečné.
- Pokiaľ používate výrobok z druhej ruky, ubezpečte sa, že sa jedná o nový model, je k nemu návod a všetky jeho diely riadne fungujú. Staršie produkty nemusia byť v súlade s bezpečnostnými norami v dôsledku prirodzeného zastarávania materiálov a novelizácie predpisov. Pokiaľ máte pochybnosti, obráťte sa na stredisko zákazníckych služieb výrobcu.
- Skontrolujte príručku na používanie a údržbu vozidla, aby ste zistili, či je kompatibilné s detskými zádržnými systémami Isofix
- Ak si nie ste čímkolke istí, kontaktujte výrobcu alebo predajcu detskej autosedačky.
- Montáž a inštaláciu musia vykonávať dospelé osoby.
- Nevkladajte prsty do mechanizmov.
- Ak túto bezpečnostnú základňu nainštalujete na sedadlá s airbagmi, môže to viesť k smrteľnému alebo vážnemu poraneniu.
- V dôsledku nebezpečnosti smrti alebo vážneho poranenia, deaktivujte airbagy vedľa sedadla, na ktoré sa autosedačka inštaluje.
- Počas jazdy venujte mimoriadnu pozornosť tomu, aby v prípade nehody nezranili dieťa v autosedačke batožina alebo iné objekty.
- Nepoužívajte iné, ako uvedené spôsoby inštalácie. Mohlo by to viesť k nebezpečenstvu oddelenia od sedadla.
- Neodstraňujte nálepky, mohlo by to znamenať, že výrobok už viac nevyhovuje normám.
- Túto základňu nepoužívajte, ak je zlomená alebo jej chýbajú niektoré časti, ak ste ju kúpili z druhej ruky alebo s neznámym pôvodom,

alebo ak bola vystavená silnému nárazu pri nehode, pretože by mohla utrpieť mimoriadne nebezpečné konštrukčné poškodenie.

- Výrobok neupravujte.
- Kvôli akýmkoľvek opravám, náhradným dielom alebo informáciám o výrobu kontaktujte popredajné asistenčné služby. Príslušné informácie nájdete na poslednej strane v tejto príručke.

Návod na použitie vo vozidle

- 1 Skontrolujte umiestnenie konektorov Isofix a log Isofix alebo i-Size na sedadlách vášho vozidla.
- 2 Vysuňte konektory Isofix na základni stlačením páky tak, ako je to zobrazené na obrázku, aby sa uľahčilo prípevňovanie.
- 3 Odstráňte podpernú nohu spod základne a otočte ju smerom von (obr. a). Základňu umiestnite na sedadlo vozidla podľa ukážky na obrázku, zarovnanú s konektormi Isofix (obr. b).
- 4 Zatláčte základňu v smere konektorov Isofix na sedadle vozidla, dokiaľ nezapadne na miesto. (Skontrolujte, či sa v blízkosti konektorov nenachádza nič, čo by mohlo spôsobiť ich poruchu.)



DÔLEŽITÉ: dva indikátory na boku základne Base i-Size zmenia farbu z červenej na zelenú na znamenie, že základňa je správne pripojená.



DÔLEŽITÉ: po dokončení tejto operácie skúste sedačkou pohnúť, aby ste overili, či sú upevnenia Isofix správne zaháknuté.

- 5 Potiahnite rukoväť na základni a zatlačte základňu proti sedadlu vozidla, čo najviac to pôjde.



DÔLEŽITÉ: Či je základňa správne prípevnená môžete zistiť s pomocou indikátorov vedľa zelenej rukoväti, ktoré budú zelené, pokiaľ je poloha správna, alebo červené, pokiaľ poloha správna nie je. V takom prípade opakujte operáciu, dokiaľ indikátor nezmení farbu na zelenú.

- 6 Upravte výšku podpernej nohy stlačením páky na základni nohy, dokiaľ sa nedotkne podlahy vozidla (je dôležité, aby noha spočívala na podlahe vozidla, aj keď to znamená, že základňa bude mierne zdvihnutá nad sedadlo vozidla). Po splnení týchto pokynov môžete nechať „Base i-Size“ pripravenú na použitie vo vozidle. Pokiaľ sa v mieste, kde spočíva na podlahe vozidla, nachádza úložný priestor, otvorte veko priestoru a nohu postavte na dno priestoru.

Prípevnenie Primo Viaggio i-Plus

- 7 Umiestnite dieťa do bezpečnostnej autosedačky, nezabudnite ho zabezpečiť pomocou popruhu. Zdvihnite stoličku s rukoväťou (umiestnite ju proti smeru jazdy vozidla) a prípevnite k základni tak, že zatlačíte obidvomi rukami na stoličku, až kým nezacvakne na mieste.

⚠ DÔLEŽITÉ: dva indikátory na prednej strane základne zmenia farbu z červenej na zelenú na znamenie správneho prípevnenia.

⚠ DÔLEŽITÉ: po dokončení tejto operácie skúste autosedačku pohnúť, aby ste overili, či sú upevnenia Isofix správne zaháknuté.

- 8 Keď ste vo vozidle, rukoväť je treba otočiť úplne dopredu do blízkosti zadnej strany sedadla vozidla podľa ukážky na obrázku. Stlačte dve tlačidlá na rukoväti, otočte ich a nasmerujte ich smerom k sedadlu podľa ukážky na obrázku, dokiaľ nezapadnú na miesto.
- 9 Na uvoľnenie autosedačky zo základne nastavte rukoväť do polohy pre nosenie a potiahnite páku na chrbtovej opierke nahor a súčasne pritom zdvihnite autosedačku.

Prípevnenie Viaggio FF105

- 10 Prípojte Viaggio FF105 do polohy v smere jazdy nasadením na body pripojenia na základni i-Size Base, zatlačením dolu, dokiaľ nezacvaknú na miesto (obr. a). Ubezpečte sa, či sú červenou/zelené indikátory v blízkosti nôh základne v zelenej polohe (obr. b).
- 11 Na odpojenie Viaggio FF105 zo základne i-Size Base, potiahnite páčku na prednej strane a pod sedačkou a súčasne sedačku zdvihnite nahor.

Uvoľniť Base i-Size

- 12 Na uvoľnenie základne zo sedadla vozidla uvoľnite konektory Isofix z hákov vozidla zdvihnutím rukoväti na základni (obr. a) a potiahnutím základne v smere jazdy (obr. b). Keď sú páčky viditeľné, detskú sedačku uvoľnite podľa obrázku (obr. c).
- 13 Potiahnite rukoväť a zatlačte háky do základne (obr. c). Otočte podpornú nohu a umiestnite ju do puzdra (obr. d).

Sériové čísla

- 14 Názov výrobku základne Base i-Size, dátum výroby a sériové číslo sú uvedené pod základňou v priestore na umiestnenie nohy (obr. a).

Štítok schválenia typu základne i-Size sa nachádza v hornej časti základne (obr. b). Tieto informácie sa vyžadujú pri všetkých reklamáciách.

Čistenie a údržba

- Tento výrobok si vyžaduje minimálnu údržbu. Všetky operácie spojené s čistením a údržbou musia vykonávať len dospelé osoby.
- Pravidelne čistite vlhkou handričkou umelohmotné časti výrobku; nepoužívajte rozpušťadlá alebo iné podobné prostriedky.
- Črňajte výrobok pred atmosférickými vplyvmi, vodou, dažďom a snehom; nepretržite a dlhodobé vystavenie slnečnému žiareniu môže spôsobiť zmenu farby mnohých materiálov.
- Uchovávajte výrobok na suchom mieste.

PEG-PÉREGO S.p.A.

Peg-Pérego SpA používa systém riadenia kvality, ktorý bol certifikovaný organizáciou TÜV Italia Srl v súlade s normou ISO 9001. Spoločnosť Peg Pérego môže kedykoľvek vykonať zmeny a úpravy na modeloch, ktoré sú popísané v tejto publikácii, ak si to budú vyžadovať technické alebo obchodné podmienky.

Asistenčná služba spoločnosti Peg-Pérego

Ak by ste náhodou časti modelu stratili alebo by sa poškodili, používajte výhradne originálne náhradné diely Peg Pérego. V prípade prípadných opráv, výmen, informácií o výrobkoch, predaji náhradných dielov a príslušenstva sa obráťte na servisnú sieť Peg Pérego, pričom uveďte, ak by ste ho mali k dispozícii, sériové číslo výrobku.

tel. 0039/039/60.88.213

e-mail assistenza@pegperego.it
internetová stránka www.pegperego.com

Všetka práva duševného vlastníctva vzťahujúce sa na obsah tejto príručky sú majetkom spoločnosti PEG-PEREGO SpA sú chránené platnými zákonmi.

Köszönjük, hogy a Peg-Pérego termékét választották.

A termék kompatibilitása

- Az „Base i-Size” autós alap, mely a Primo Viaggio i-Plus és Viaggio FF105 autós gyereküléssel együtt használható.

A termék jellemzői

- Az „Base i-Size” gyerekülés-rögzítő foglalatot normál utazási irányval szemben kell felszerelni az autózülésekre. Ne szerelje fel az „Base i-Size” gyerekülés-rögzítő foglalatot olyan ülésekre, amelyek légzsákkal vannak ellátva, vagy pedig a jármű normál utazási irányától eltérő irányba vagy oldalra néznek.
- Az „Base i-Size” használata nagyobb biztonságot jelent, és megkönnyíti a Primo Viaggio i-Plus és Viaggio FF105 Peg-Pérego autós gyerekülések beszerelését.

VIGYÁZAT

- Használat előtt gondosan olvassa el az utasításokat, és közböbbi tanulmányozás céljából őrizzze meg a tartójában. A biztonsági autós gyerekülés beszerelésére vonatkozó utasítások be nem tartásával gyermekét súlyos veszélynek teheti ki.
- Ez az autós gyerekülés „i-Size” típusú gyermek rögzítérendszer. Jövahagyása a 129. sz. szabályozásnak megfelelően történt, alkalmas „i-Size kompatibilis” járművek üléseire, a jármű gyártójának a felhasználói és karbantartási kézikönyvben lévő előírása alapján.
- Ne szerelje be ezt az autós gyerekülést aktiv légzsákkal rendelkező utasülésre. Az alap beszerelése előtt kapcsolja ki a légzsákok. Ennek az alapnak aktiv légzsákkal rendelkező üléseken történő beszerelése baleset esetén súlyos sérülést vagy halált okozhat.
- Az Base i-Size hitelesített pozíciókkal rendelkező járművekre rögzíthető, például ISOFIX pozíciókba (részletekért lásd a kézikönyvet), a gyermek ülés kategóriája és a szerkezet szerint.
- Anulmányozza a jármű modellek és az ISOFIX rögzítérendszerrel felszerelt ülések listáját (lásd belül), melyeket a gyártó hagyott jóvá rögzítérendszerként.

- Kétség esetén, vagy az Base i-Size rögzítő speciális járművekre történő felszerelésével kapcsolatos további információkért forduljon a rögzítérendszer gyártójához vagy a forgalmazóhoz.
- További információkért lépjen kapcsolatba a PegPérego ügyfélszolgálatlalt az alábbi email címen: assistenza@pegperegocom
- Ne hagyja a gyermeket felügyelet nélkül az autóban, még rövid időre se. Az utastér hőmérséklete hirtelen változhat, és veszélyes lehet az autóban lévő gyermek számára.
- Ne használja az autós gyerekülést, ha sérült, hiányoznak részei, vagy ha baleset miatt erős igénybevételeknek lett kitéve, mivel a szerkezet nem látható, de különösen veszélyes sérülését okozhatja.
- Ha a terméket más már használta, ellenőrizze, hogy a legújabb modell-e, hogy megfelel-e az előírásoknak, valamint, hogy minden része működőképes-e. Az elavult termék az anyagok természetélehasználódása és a szabványok módosulásai miatt nem biztos, hogy megfelel a követelményeknek. Kétség esetén lépjen kapcsolatba a gyártó ügyfélszolgálatával.
- Olvassa el a jármű használati és karbantartási útmutatóját, hogy megtudja, kompatibilis-e az ISOFIX autós gyerekülés-rendszerekkel.
- Ha bármilyen kétségei vannak, lépjen kapcsolatba a gyártóval vagy a gyerekülés forgalmazójával.
- Az összeillesztést és összeszerelést felnőttek kell elvégeznie.
- Ne dugja az ujjait a szerkezetbe.
- A biztonsági gyerekülés-rögzítő foglalat légzsákkal ellátott ülésre történő felszerelése halálos vagy komoly kimenetelű sérülésekhez vezethet.
- Halál vagy súlyos sérülés veszélye miatt kapcsolja ki azt a légzsákok, mely az autós gyereküléshez közel van.
- Ne távolítsa el a matricákat; különben a termék nem felel meg a szabványoknak.
- Ne használja a foglalatot, ha törött, ha egyes részei hiányoznak, ha másodkézből származik vagy bizonytalan eredetű, ha baleset következtében súlyos behatás érte, mert ez azt jelenti, hogy szerkezetileg sérülhetett, ami veszély forrása lehet.
- Ne módosítsa a terméket.
- A javítások, alkatrészek cseréje és a termékre vonatkozó információk tekintetében forduljon a vevőszolgálatához. A vonatkozó információért tekintse meg jelen útmutató utolsó lapját.

Használati utasítás autóban történő használatra

- 1 Ellenőrizze, hol található az Isofix rögzítők és az Isofix vagy az i-Size helyei az autójának üléséin.
- 2 Lazítsa meg az alap Isofix rögzítőit, ehhez nyomja meg a kart az ábra szerint, mellyel megkönnyíthető a rögzítés.
- 3 Ehúzza ki a lábtartót az alap alól, és fordítsa kifelé (a_ábra). Helyezze az alapot az autó ülésére az ábra szerint az Isofix rögzítőkkal egy vonalban (b_ábra).
- 4 Nyomja az alapot az ülés Isofix rögzítői felé rögzülésig (ellenőrizze, hogy nem található egyéb tárgy az ülés rögzítői közelében, melyek nem megfelelő működést okozhatnak).

⚠ FONTOS: Az Base i-Size oldalán lévő két piros jelzés zölden jelzi a megfelelő rögzülést.

⚠ FONTOS: a művelet végén mozgassa meg az alapot, és ellenőrizze az Isofix rögzítők tényleges rögzülését.

- 5 Húzza ki a kart az alapon, és tolja az alapot az ülésnek ütközésig

⚠ FONTOS: Az alap megfelelő elhelyezése a kar mellett lévő jelzéssel ellenőrizhető: a zöld jelzi a megfelelő pozíciót, a piros jelzi, hogy a behelyezés hibás, és meg kell ismételni a behelyezést, míg a jelzés zöld nem lesz.

- 6 Állítsa be a tartóláb magasságát, ehhez nyomja lefelé a láb alapon levő kart, míg el nem éri az autó padlóját (fontos, hogy a láb jól rögzüljön az autó padlóján, akkor is, ha az alap enyhén elemelkedik az üléstől).

Miután ezeket a beállításokat elvégezte, az „Base i-Size” az autóban maradhat használatra készen. Ha a jármű alján tartórekeszek is találhatók, ahol a lábhoz érhetnek, nyissa fel a rekesz fedelét, és helyezze a lábat az alája.

A „Primo Viaggio i-Plus” csatlakoztatása

- 7 Tegye be a gyermeket a biztonsági autós gyerekülésbe, és ne felejtse el bekötni őt az autós gyerekülés biztonsági övével. A fogantyújánál fogva emelje meg az ülést (a jármű normál menetirányával szembe állítva), majd az ülést két kézzel lenyomva csatlakoztassa a foglalathoz, míg bele nem kattan.

⚠ FONTOS: az alap előtt lévő két piros jelzés zölden jelzi a megfelelő rögzülést.

⚠ FONTOS: a művelet végén mozgassa meg a gyerekülést, és ellenőrizze a rögzülést.

- 8 Autóban a karnak teljesen előre fordítva kell lennie az ülés háttámlája közelében, az ábra szerint. Nyomja meg a két gombot a karon, fordítsa el a kart és állítsa a szék felé, az ábrának megfelelően kattanásig.
- 9 A gyerekülés alából történő kioldásához állítsa a kart szállítási pozícióba, húzza felfelé a kart a háttámlán és emelje meg egyszerre az ülést.

A „Viaggio FF105” csatlakoztatása

- 10 Rögzítse menetirányba a Viaggio FF105 terméket, ehhez helyezze a Base i-Size alaphoz a rögzítőkhöz, és tolja lefelé kattanásig (a_ábra). Ellenőrizze a piros / zöld jelzéseket az alap alsó részén, hogy zöld állásban vannak-e (b_ábra).
- 11 A Viaggio FF105 termék Base i-Size alából történő kioldásához húzza ki a szék alatt lévő elülső kart, és ezzel egyidőben emelje meg a gyerekülést.

A „Base i-Size” leválasztása

- 12 Az alap ülésből történő kioldásához oldja ki az Isofix rögzítőket az autó rögzítőiből, ehhez emelje meg a kart az alapon (a_ábra), és húzza az alapot menetirányba (b_ábra). Ha az oldalsó karok láthatók, oldja ki és távolítsa el az ábrának megfelelően (c_ábra).
- 13 Illessze a rögzítőket az alapba, fordítsa el a kart, és tolja be az alapot (c_ábra). Fordítsa el a tartólábat, és helyezze el a foglalatába (d_ábra).

Sorozatszámok

- 14 Az Base i-Size az alap alatt a lábtartó rekeszben az alábbi információkat tartalmazza: termék neve, gyártás dátuma és sorozatszám (a_ábra). Base i-Size az alap felső részén, azonosító címke (b_ábra)”
Ez az információ minden panasz esetén szükséges.

Tisztítás és karbantartás

- A termék minimális karbantartást igényel. A tisztító és karbantartó műveleteket csak felnőttek végezhetik.
- Egy nedves törülköhával rendszeresen tisztítsák meg a műanyagból készült részeket, ne használjanak oldószereket vagy egyéb hasonló termékeket.

- Óvják a terméket a légköri hatóerőktől, víztől, esőtől vagy hótól; a folytonos és hosszadalmas napsütésnek való kitétel sok alapanyagban színváltozást okozhat.
- Száraz helyen tárolják a terméket.

PEG-PÉREGO S.p.A.

A Peg-Pérego SpA az ISO 9001 szabványnak megfelelően TÜV Italia Srl által hitelesített minőségirányítási rendszerrel rendelkezik. A Peg Pérego az ebben a kiadványban ismertetett modelleknél műszaki vagy kereskedelmi jellegű okokból kifolyólag bármikor végrehajthat módosításokat.

Peg-Pérego vevőszolgálat

Ha a modell részei véletlenül elvesznek vagy megsérülnek, akkor csak eredeti Peg Pérego cserealkatrészeket használjanak! Az esetleges javítások, cserék, a termékekkel kapcsolatos információk valamint az eredeti alkatrészek és tartozékok értékesítése ügyében vegyék fel a kapcsolatot a Peg Pérego Vevőszolgálatával, meghatározva a termék sorozatszámát, amennyiben a rendelkezésükre áll.

tel. 0039/039/60.88.213

e-mail assistenza@pegperego.it

internetes weboldal www.pegperego.com

A kezelési útmutató tartalmával kapcsolatos minden szellemi tulajdonjog a PEG-PEREGO S.p.A. tulajdonát képezi, és az érvényes jogszabályok hatálya alá tartozik.

SL_Slovenščina

Hvala, ker ste izbrali izdelek Peg-Pérego.

Združljivost izdelka

- "Base i-Size" je podstavek za sedež vozila in se uporablja skupaj s sedežem Primo Viaggio i-Plus in Viaggio FF105.

Lastnosti izdelka

- Podstavek "Base i-Size" lahko namestite le na sedeže, ki so obrnjeni v smer vožnje. Podstavka "Base i-Size" ne nameščajte na sedeže z zračnimi blazinami in na tiste, ki so obrnjeni nasprotno od običajne smeri vožnje vozila ali prečno nanjo.
- Uporaba podstavka "Base i-Size" zagotavlja večjo varnost ter preprosto namestitev varnostnih sedežev za otroke Primo Viaggio in Viaggio FF105 i-Plus Peg-Pérego v vozilo.

OPOZORILO

- Pred uporabo preberite navodila in jih shranite na ustrezno mesto, tako da jih boste po potrebi lahko v prihodnosti znova uporabili. Če navodil za namestitev varnostnega sedeža za otroke strogo ne upoštevate, lahko ogrozite varnost vašega otroka.
- Podstavek je varnostni sistem za otroke tipa „i-Size“. Njegova uporaba je skladna z uredbo št. 129 za varnost otrok v vozilih "skladnih z i-Size" kar označi proizvajalec vozila v navodilih za uporabo in servisiranje.
- Podstavka ne nameščajte na sovoznikov sedež, če je zračna blazina aktivirana. Pred namestitvijo podstavka vedno izklopite zračno blazino. Uporaba podstavka na sedežu z aktivirano zračno blazino lahko v primeru nesreče povzroči hude poškodbe ali celo smrt.
- Podstavek Base i-Size lahko pritrdite na vozila s homologiranimi sistemi kot na primer ISOFIX (za več informacij glej navodila za uporabo) glede na velikost in strukturo otroka.
- Preglejte seznam modelov vozil in sedežev s sistemom za pritrditev ISOFIX (glej notranjost) z atestom proizvajalca sistema za varnost otroka.
- Če ste v dvomih ali potrebujete več informacij

o pritrditvi podstavka Base i-Size v specifičnem vozilu, se obrnite na proizvajalca varnostne opreme ali na trgovca.

- Za več informacij se posvetujte z asistenco PegPerego na elektronskem naslovu asistenza@pegperego.com
- Otroka ne puščajte v avtomobilu brez nadzora, niti za kratek čas. Notranja temperatura prostora avtomobila se lahko nenadoma spremeni in postane nevarna za otroka.
- Ne uporabljajte otroškega varnostnega sedeža, če opazite, da je polomljen ali mu manjkajo določeni deli ali je bil izpostavljen izrednim obremenitvam med udeležbo v nesreči, saj ima lahko strukturne poškodbe, ki niso vidne, a so izredno nevarne.
- Če je izdelek rabljen, preverite, ali gre za novejši model, ali so priložena navodila in ali so vsi njegovi deli delujoči. Zaradi naravnega staranja materialov in spremembe predpisov, zastare izdelek modra ni v skladu z veljavno zakonodajo. V primeru dvomov se obrnite na proizvajalčevo servisno službo.
- V navodilih za uporabo in vzdrževanje vašega vozila preverite združljivost z zadrževalnimi sistemi za otroke s pritrditvi Isofix.
- V primeru dvomov se obrnite na proizvajalca ali na pooblaščenega prodajalca tega varnostnega sedeža za otroke.
- Za montažo in namestitve mora poskrbeti odrasla oseba.
- Ne vstavljajte prstov v mehanizme.
- Obstaja nevarnost hudih poškodb ali celo smrti, zato tega podstavka za otroške varnostne sedeže ne nameščajte na sopotnikove sedeže z zračnimi blazinami.
- Ker zračna blazina predstavlja življenjsko nevarnost ali nevarnost hudih poškodb, jo je treba izklopiti ko namestimo otroški sedež v vozilo.
- V vozilu bodite posebej pozorni na prtljago in na druge predmete, ki bi v primeru nezgode lahko otroka v varnostnem sedežu poškodovali.
- Ne sledite drugačnim postopkom namestitve od tistih, ki so opisani v teh navodilih, saj obstaja nevarnost odpetja s sedeža.
- Ne odstranjujte nalepk, saj bi to lahko pomenilo, da izdelek ne izpolnjuje zahtev standardov.
- Ne uporabljajte tega podstavka, če opazite, da je polomljen ali mu manjkajo določeni deli,

če je bil predhodno rabljen ali je neznanega izvora, če je bil izpostavljen izrednim obremenitvam ali je bil udeležen v nezgodi, saj ima lahko strukturne poškodbe, ki so izredno nevarne.

- Ne predelujte izdelka.
- Za morebitna popravila, zamenjavo delov in informacije o izdelku se obrnite na poprodajno službo. Različne informacije so na voljo na zadnji strani teh navodil.

Navodila za uporabo v vozilu

- 1 Preglejte, kje so nameščene sponke Isofix in logotipi Isofix ali i-Size na sedežih vašega vozila.
- 2 Podaljšajte priključke Isofix na podstavku, tako da pritisnete ročico, kot prikazuje slika, da boste lahko nadaljevali s fiksiranjem.
- 3 Izvlecite podporno nogo izpod osnove in jo povlecite ven (sl. _a). Namestite podstavek na sedež v avtomobilu, kot prikazuje slika, pri čemer se morajo ujemati priključki Isofix (sl. _b).
- 4 Podstavek potisnite proti priključkom Isofix na sedežu, da se podstavek zapne (preglejte, da v bližini sponk sedeža ni raznih predmetov, ki bi lahko ovirali pravilno delovanje).



POMEMBNO: dve oznaki ob strani podstavka Base i-Size spremenita rdečo barvo v zeleno in tako potrdita pravilno pritrjenost.



POMEMBNO: po končanem fiksiranju premaknite podstavek, da se prepričate o pritrditvi obeh priključkov Isofix.

- 5 Povlecite ročaj, ki je na osnovi in potisnite osnovo proti sedežu do konca.



POMEMBNO: Pravilni položaj osnove prikazuje oznaka zraven ročaja: zelena barva prikazuje pravilni položaj, rdeča barva pa opozarja na napako, v tem primeru je treba postopek ponavljati, dokler ni oznaka zelene barve.

- 6 Višino podporne noge nastavite tako, da potisnete podporno nogo navzdol, da se dotakne tal avtomobila (pomembno je, da je spodnji del dobro naslonjen na tla avtomobila, tudi če je podstavek potem rahlo dvignjen s sedeža).

Ko opravite omenjene postopke, je podstavek "Base i-Size" v vatu pripravljen na uporabo. Če je na tleh predal, odprite pokrov predala in nogo podstavka naslonite na tla predala.

Vpetje varnostnega sedeža za otroke Primo Viaggio i-Plus

- 7 Otroka posedite v varnostni sedež in ga pripnite z ustreznim varnostnim pasom. Primitve varnostni sedež za ročaj (nasprotno od smeri vožnje) in ga vpnite v podstavek, tako da nanj pritisknete z obema rokama, da se zaskoči.

⚠ POMEMBNO: oznaki, ki sta spredaj na podstavku, se z rdeče barve spremenita v zeleno in tako sporočata, da je bil postopek pravičen.

⚠ POMEMBNO: po končanem postopku premaknite sedež, da se prepričate o pravilni pritrjenosti.

- 8 V avtu mora biti ročaj obrnjen povsem naprej v bližino hrbtnega dela sedeža, kot prikazuje slika. Pritisnite dva gumba na ročaju, obrnite ga in ga potisnite proti sedežu, kot prikazuje slika dokler ne zaslišite "klik".
- 9 Sedež s podstavka vzamete tako, da ročaj postavite na položaj transporta, navzgor povlečete ročico, ki je na hrbtnem delu in hkrati dvignete sedež.

Vpetje varnostnega sedeža za otroke Viaggio FF105

- 10 Pritrdite naprej obrnjen sedež Viaggio FF105 na podstavek i-Size Base, pri čemer se morajo ujemati točke pritrditve, nato ga potisnite navzdol da zaskoči (sl_a). Preglejte rdeče/zelene indikatorje, ki so ob nogi podstavka, ki morajo biti zeleni (sl_b).
- 11 Sedež Viaggio FF105 odklopite s podstavka i-Size Base, tako da potegnete ročico, ki je spredaj pod sedežem in sedež hkrati dvignete.

Odklopite Base i-Size

- 12 Podstavek s sedeža odpnete tako, da odpnete priključke Isofix s sponk avtomobila, dvignete ročico na podstavku (sl_a) in jo povlečete v smeri vožnje (sl_b). Ko zagledate stranski ročici, izpnite varnostni sedež tako, kot je prikazano na sliki (sl_c).
- 13 Povlecite ročaj in sponke potisnite v podstavek (sl_c). Nosilno nogo obrnite in jo namestite na njen položaj (sl_d).

Serijske številke

- 14 Base i-Size ima na spodnji strani na mestu nosilne noge navedene pomembne podatke: ime izdelka, datum proizvodnje in serijsko številko (sl_a).
- Ta osnovi i-Size je na zgornjem delu etiketa o homologaciji (sl_b):
- Ti podatki so uporabniku v pomoč v primeru težav z izdelkom.

Čiščenje in vzdrževanje

- Izdelek ne potrebuje veliko vzdrževanja. Čistijo in vzdržujejo ga lahko samo odrasli.
- Plastične dele redno brišite z vlažno krpo. Ne uporabljajte topil ali drugih podobnih izdelkov.
- Izdelek zaščitite pred atmosferskimi vplivi, vodo, dežjem ali snegom; daljše izpostavljanje soncu lahko povzroči spremembo barve veliko materialov.
- Izdelek hranite v suhem prostoru.

PEG-PÉREGO S.p.A.

Družba Peg-Pérego SpA je pridobila certifikat sistema vodenja kakovosti s strani akreditiranega organa TÜV Italia Srl v skladu s standardom ISO 9001. Peg-Pérego se lahko kadarkoli odloči, da bo spremenil modele, objavljene v katalogu, najsi bo to zaradi tehničnih ali podjetniških razlogov

Center za pomoč uporabnikom

Če izgubite ali poškodujete sestavni del izdelka, uporabite izključno originalne rezervne dele Peg Pérego. V primeru popravil, zamenjav, dodatkov o izdelku in naročila originalnih nadomestnih delov in dodatkov, se obrnite na službo za pomoč uporabnikom Peg-Pérego, pri tem pa navedite serijsko številko izdelka, če je le-ta navedena.

Tel. 0039/039/6088213

E-pošta: assistenza@pegperego.it

Spletna stran: www.pegperego.com

Vse pravice intelektualne lastnine v zvezi z vsebino teh uporabniških navodil so last družbe PEG-PÉREGO S.p.A. in so zaščitene z veljavnimi zakoni.

Благодарим вас за то, что вы выбрали продукцию компании Peg-Perego.

Совместимость изделия

- «Base i-Size» – это база для автокресла, используемая в сочетании с автокреслом Primo Viaggio i-Plus и Viaggio FF105.

Характеристики изделия

- Основание «Base i-Size» следует устанавливать на сиденьях автомобиля, расположенных по направлению движения. Не устанавливайте основание «Base i-Size» на сиденьях с подушками безопасности или сиденьях, расположенных обратно или перпендикулярно направлению движения автомобиля.
- Использование основания «Base i-Size» гарантирует более высокий уровень безопасности и удобство установки детских автокресел Primo Viaggio i-Plus и Viaggio FF105 Peg-Pérego.

⚠ ВНИМАНИЕ!

- **Перед эксплуатацией внимательно прочитайте инструкции и храните их в держателе для использования в дальнейшем. Несоблюдение инструкций при установке автокресла может быть опасным для вашего ребенка.**
 - Эта база является системой пассивной безопасности для маленьких детей «i-Size». Она сертифицирована в соответствии с требованиями стандарта № 129 и пригодна для «i-Size-совместимых» автокресел в соответствии с указаниями производителя автомобиля, приведенными в инструкции по эксплуатации и техническому обслуживанию автомобиля.
 - Не устанавливайте эту базу на пассажирские сиденья со включенными подушками безопасности. Выключайте подушку безопасности, прежде чем установить базу. Использование этой базы на сиденьях со включенными подушками безопасности
- может стать причиной серьезных травм или смерти в случае аварии.
- Базу Base i-Size можно устанавливать в автомобилях на позициях, утвержденных как сиденья с ISOFIX (более подробные сведения см. в инструкции по эксплуатации), в зависимости от категории и размера детского автокресла.
 - См. список моделей автомобилей и сидений, оснащенных системами креплений ISOFIX (см. внутри), которые одобрены производителем системы пассивной безопасности.
 - Обратитесь к производителю системы пассивной безопасности или продавцу, если у вас есть сомнения либо вам нужна дополнительная информация об установке базы Base i-Size в определенных автомобилях.
 - Для получения дополнительных сведений свяжитесь с отделом по работе с покупателями PegPerego по адресу assistenza@pegperego.com.
 - Ни в коем случае не оставляйте ребенка одного без надзора в машине, даже на короткое время. Температура внутри машины может быстро меняться и стать опасной для ребенка в автомобиле. сомнений обратитесь к производителю или продавцу этого автокресла.
 - Не используйте детское автокресло в таких случаях: оно сломано, отсутствуют компоненты, изделие подвергалось значительным ударным нагрузкам в результате аварии, поскольку это может привести к повреждению его структуры – невидимому, но чрезвычайно опасному.
 - В случае приобретения изделия с рук удостоверьтесь, что это недавно выпущенная модель, продается с инструкциями, и все ее компоненты полностью функциональны. Устаревшее изделие может не соответствовать стандартам безопасности из-за старения материалов и обновления нормативных требований. При наличии сомнений обратитесь в центр клиентского обслуживания производителя изделия.
 - Чтобы проверить совместимость автомобиля с детскими системами пассивной безопасности Isofix, см. инструкции по эксплуатации и техническому обслуживанию вашего автомобиля.

- В случае каких-либо сомнений обратитесь к производителю или продавцу этого детского автокресла.
- Операции по сборке и установке изделия должны выполнять только взрослые.
- Не допускайте попадания пальцев в механизмы.
- Установка этого основания для автокресла на сиденье, оборудованные подушками безопасности, может привести к смерти или серьезным травмам.
- Ввиду риска смерти или серьезной травмы выключайте подушки безопасности в непосредственной близости к сиденью, на которое устанавливается автокресло.
- При поездках уделяйте особое внимание размещению багажа и других предметов в автомобиле, чтобы они не травмировали ребенка в автокресле в случае аварии.
- Не применяйте другие методы установки, отличающиеся от указанных, поскольку это может привести к отсоединению основания от сиденья.
- Не удаляйте наклейки, поскольку это может нарушить соответствие изделия требованиям стандартов.
- Не используйте это основание в таких случаях: оно сломано, отсутствуют компоненты, изделие приобретено из вторых рук, его происхождение неизвестно или оно подвергалось значительным ударным нагрузкам в результате аварии, поскольку это может привести к разрушению его структуры.
- Не вносите изменения в изделие.
- Для ремонта, замены компонентов и получения информации об изделии обращайтесь в службу послепродажного обслуживания. Соответствующая информация приведена на последней странице этого руководства.

Инструкции по использованию в автомобиле

- 1 Проверьте расположение креплений Isofix и логотипов Isofix или i-Size на сиденьях вашего автомобиля.
- 2 Выдвиньте крепления Isofix на базе, нажимая на рычаг, как показано на рисунке, чтобы облегчить фиксацию основания.
- 3 Вытяните поддерживающую опору из-под базы и поверните наружу (рис. а).

Разместите базу на сиденье автомобиля, как показано на рисунке, совместив крепления Isofix (рис. б).

- 4 Нажмите на базу в направлении креплений Isofix сиденья автомобиля, чтобы она со щелчком встала на место (проверьте, нет ли помех вблизи креплений, поскольку такие помехи могут стать причиной неисправности креплений).

⚠ ВАЖНО! Два индикатора по бокам базы Base i-Size сменяют цвет с красного на зеленый, указывая, что база подсоединена правильно.

⚠ ВАЖНО! По завершении процедуры попробуйте подвигать сиденье, чтобы убедиться в том, что крепления Isofix правильно сцеплены с разъемом.

- 5 Потяните рукоятку на базе и придвиньте базу как можно плотнее к сиденью автомобиля.

⚠ ВАЖНО! Вы можете убедиться в том, что база установлена правильно, ориентируясь на индикатор возле зеленой ручки, который также имеет зеленый цвет, если установка правильная, и красный – если база установлена неправильно; в последнем случае требуется повторить процедуру установки, пока индикатор не станет зеленым.

- 6 Отрегулируйте высоту поддерживающей опоры, нажимая рычаг на основании опоры, пока она не коснется пола в салоне автомобиля (важно, чтобы опора стояла на полу автомобиля, даже если при этом база будет немного приподнята над сиденьем автомобиля).

После выполнения этих инструкций база «Base i-Size» в автомобиле готова к эксплуатации.

При наличии отсеков для хранения в полу автомобиля в том месте, куда упирается опора базы, откройте крышку отсека и уприте опору в основание отсека.

Установка на основание автокресла Primo Viaggio i-Plus

- 7 Посадите ребенка в автокресло, не забыв застегнуть ремни безопасности. Подымите кресло за ручку (в направлении, противоположном обычному направлению

движения автомобиля) и закрепите его на основании, обеими руками нажимая на кресло, чтобы оно со щелчком встало на место.

⚠ ВАЖНО! Два индикатора в передней части базы сменяют цвет с красного на зеленый, указывая, что она подсоединена правильно.

⚠ ВАЖНО! По завершении процедуры попробуйте подвигать автокресло, чтобы убедиться в том, что крепления Isofix правильно сцеплены с разъемными.

- При установке в автомобиле ручка всегда должна быть полностью повернута вперед, близко к спинке сиденья автомобиля, как показано на рисунке. Нажмите две кнопки на ручке, поворачивая ее в нужное положение относительно сиденья, как показано на рисунке, пока ручка со щелчком не зафиксируется в нужной позиции.
- Чтобы отсоединить автокресло от базы, поверните ручку в положение для переноски и нажмите рычаг на спинке вверх, одновременно поднимая автокресло.

Установка на основание автокресла Viaggio FF105

- Закрепите Viaggio FF105 в положении лицом вперед, установив его на основание I-Size Base на точки крепления, и нажмите до щелчка (рис. а). Убедитесь, что красные/зеленые индикаторы около ножек базы находятся в зеленом положении (рис. b).
- Чтобы отсоединить Viaggio FF105 от основания i-Size Base, потяните за рычаг, который находится спереди под сиденьем, и одновременно поднимите автокресло.

Чтобы снять Base i-Size с сиденья автомобиля

- Чтобы снять базу с сиденья автомобиля, отсоедините крепления Isofix от разъемов автомобиля, подняв ручку на базе (рис. а) и потянув базу вперед в направлении движения автомобиля (рис. b). Когда появятся боковые рычаги, отцепите кресло, как показано на рисунке (рис. c).
- Потяните за ручку и задвиньте крепления обратно в базу (рис. c). Поверните поддерживающую опору и задвиньте ее в корпус базы (рис. d).

Серийные номера

- Название изделия Base i-Size, дата изготовления и серийный номер находятся на основании, на подставке для ног (рис. а). Сертификационная табличка базы i-Size расположена в верхней части базы (рис. b)» Эту информацию следует указывать в любых претензиях.

Чистка и уход

- Ваше изделие нуждается в несложном уходе. Операции чистки и ухода должны выполнять только взрослые.
- Периодически очищайте пластмассовые детали влажной тряпкой, не пользуйтесь растворителями и сходными веществами.
- Защитите изделие от атмосферных осадков - воды, снега или дождя. Постоянная и продолжительная подверженность солнечным лучам может вызвать цветовые изменения многих материалов.
- Храните изделие в сухом месте.

PEG-PEREGO S.p.A.

В компании Peg-Pérego SpA внедрена система управления качеством, сертифицированная TÜV Italia Srl по стандарту ISO 9001. Компания Peg-Pérego имеет право вносить в любой момент изменения в модели, описанные в настоящем издании, по причинам технического или коммерческого характера.

Служба обслуживания Peg-Pérego

В случае утери или порчи аксессуаров, применяйте только фирменные запасные части производства компании Peg Pérego. Для выполнения ремонта, замены запасных частей и получения информации об устройстве обращайтесь в службу послепродажного обслуживания Peg Pérego, сообщив, при его наличии, серийный номер продукта:

Срок службы: 3 года
Гарантийный срок: 12 месяцев
тел.: 0039/039/60.88.213
e-mail assistenza@pegperegо.it
сайт в интернете: www.pegperegо.com

Изготовитель: PEG-PEREGO S.P.A.
(Пер Перего С.П.А.); Адрес: Via de Gasperi 50 -
20862 ARCORE (МВ), Italy (Виа де Гаспери 50,
20862 Аркоре (МВ), Италия).
Страна п.оизводства: Италия



TR_Türkçe

Bir Peg-Perego ürününü tercih ettiğiniz için size teşekkür ederiz.

Ürün Uyumluluğu

- "Base i-Size", Primo Viaggio i-Plus ve Viaggio FF105 oto koltuğu ile birlikte kullanılacak bazadır.

Ürün Özellikleri

- "Base i-Size", seyahat yönüne doğru bakan araç koltuklarına takılmalıdır. "Base i-Size" ürününü hava yastığı bulunan koltuklara ya da aracın sürüş yönüne göre arkaya veya yana bakan koltuklara takmayın.
- "Base i-Size" kullanılması, Primo Viaggio i-Plus ve Viaggio FF105 Peg-Pérego çocuk araç koltuklarının montajını kolaylaştırır ve emniyet düzeyini artırır.

⚠ UYARI

- Ürünü kullanmadan önce talimatları dikkatlice okuyun ve ileride başvurmak üzere ürünün tutucusunda saklayın. Araç emniyet koltuğunun montaj talimatlarına uymamanız çocuğunuzun hayatını tehlikeye atmanız anlamına gelir.
- Bu baza, "i-Size" tipi bir çocuk bağlama sistemidir. 129 sayılı yönetmeliğe uygun olup, araç üreticisi tarafından kullanma ve bakım kılavuzunda "i-Size uyumlu" olduğu belirtilen araçların koltuklarında kullanılabilir.
- Bu bazayı, hava yastığının devrede olduğu yolcu koltuklarına yerleştirmeyiniz. Bazı monte etmeden önce hava yastığını devre dışı bırakınız. Bu bazanın hava yastıklı koltuklarda kullanılması, kaza durumunda ağır yaralanma ya da ölümlere neden olabilir.
- Base i-Size, oto koltuğu sınıfına ve çocuğun boy ve kilosuna bağlı olarak ISOFIX uyumlu koltukların bulunduğu araçlarda kullanılabilir (ayrıntılı bilgi için kullanma kılavuzunu inceleyiniz).
- Bağlama sistemi üreticisi tarafından onaylanmış araç modellerinin ve ISOFIX bağlantı sistemi ile donatılmış koltukların listesini inceleyiniz (içine bakınız).

- Tereddüt halinde ya da Base i-Size'in belirli araçlara montajı ile ilgili daha fazla bilgi için, bağlama sisteminin üreticisine ya da satıcısına başvurunuz.
- Daha fazla bilgi için assistenza@pegperegocom adresinden PegPerego Müşteri Hizmetleri ile iletişim kurunuz.
- Çocuğunuzu kısa süre için dahi aracın içinde tek başına bırakmayınız. Aracın iç mekan sıcaklığı ani bir şekilde değişerek, içeride bulunan çocuk için tehlikeli olabilir.
- Kırık veya eksik parçaları varsa veya herhangi bir kaza sırasında şiddetli gerilimlere maruz kalmışsa, gözle görülmeyen ancak son derece tehlikeli olabilecek yapısal hasarlar oluşmuş olabileceğinden oto koltuğunu kullanmayınız.
- Ürün ikinci el ise, güncel bir model olup olmadığını, kullanma talimatlarının mevcut olup olmadığını ve tüm kısımlarının çalışır durumda olup olmadığını kontrol ediniz. Eski bir ürün, malzemelerin doğal olarak eskimeleri ya da standartların değiştirilmesi nedeniyle kullanıma uygun olmayabilir. Tereddüt halinde, üretici firmanın müşteri servisi ile iletişime geçiniz.
- Isofix çocuk emniyet sistemleri ile uyumlu olup olmadığını görmek için aracın kullanım ve bakım kılavuzuna başvurun.
- Aklınıza takılan bir husus olursa, bu çocuk araç koltuğunun satıcısına veya üreticisine başvurun.
- Montaj ve kurulum işleri yetişkinler tarafından doğru bir şekilde yapılmalıdır.
- Mekanizmalara parmaklarınızı sokmayın.
- Bu emniyet tabanının hava yastıklı koltuklara takılması ciddi yaralanmalara ve hatta ölüme neden olabilir.
- Ölüm ya da ciddi yaralanmalara yol açabileceğinden oto koltuğunun yakınında bulunan hava yastıklarını devre dışı bırakınız.
- Seyahat sırasında, olası bir kaza haline bagajın veya diğer cisimlerin emniyet koltuğundaki çocuğa zarar vermemesi için gereken tedbirleri alın.
- Belirtilenlerden farklı montaj ya da kurulum yöntemleri uygulamayın. Koltuktan ayrılma riski söz konusu olabilir.
- Yapışkan etiketleri sökmeyin; ürünün artık standartlara uygun olmadığı anlamına gelebilir.
- Kırılmış, eksik parçası varsa, ikinci else veya menşei bilinmiyorsa, bir kazada ciddi darbe almışsa bu tabanı kullanmayın; yapısal hasar görebekir ciddi şekilde tehlike arz edecek bir hale gelmiş olabilir.
- Ürün üzerinde hiçbir değişiklik yapmayın.

- Her türlü onarım, yedek parça temini veya ürün hakkında bilgi almak için, satış sonrası destek bölümüne başvurun. İlgili tüm bilgiler bu kılavuzun son sayfasında yer almaktadır.

Araç içi kullanıma yönelik talimatlar

- 1 Aracınızda Isofix bağlantı noktalarının ve Isofix ya da i-Size logolarının nerede bulunduğunu kontrol ediniz.
- 2 Montaj işlemlerini kolaylaştırmak için, şekilde gösterilen kolu iterek Isofix bağlantı noktalarının uzamasını sağlayınız.
- 3 Destek ayağının bazanın altından çıkarıp dışarı doğru çeviriniz (şek. a). Bazayı, şekilde gösterildiği gibi, aracın Isofix bağlantıları ile hizalayarak araç koltuğuna yerleştiriniz (şek. b).
- 4 Bazayı koltuktaki Isofix bağlantı noktalarına doğru iterek bağlayınız (koltuğun kancalarının yakınında herhangi bir cisim olmadığından emin olunuz, aksi halde düzgün çalışmayabilir).

⚠ ÖNEMLİ: Base i-Size'in yan tarafındaki iki adet gösterge, kırmızıdan yeşile geçerek bazanın doğru şekilde bağlandığını gösterir.

⚠ ÖNEMLİ: İşlemin sonunda bazayı hareket ettirerek Isofix bağlantı noktalarının her ikisinin de takılıp takılmadığını kontrol ediniz.

- 5 Bazanın üzerindeki kolu çekerek bazayı koltuğa doğru sonuna kadar itiniz.

⚠ ÖNEMLİ: Bazanın doğru şekilde yerleştirilip yerleştirmediğini, kolun yanındaki göstergeden anlayabilirsiniz: yeşil ise doğru yerleştirilmiş, kırmızı ise yanlış yerleştirilmiş ve gösterge yeşil olana kadar işlemin tekrar edilmesi gerekiyor demektir.

- 6 Destek ayağının tabanındaki kolu aşağı doğru bastırarak destek ayağının yüksekliğini, araç zeminine değecek şekilde ayarlayınız (baza koltuk üzerinde hafif kalkık konumda dursa bile destek ayağı araç zeminine iyice oturmalıdır). Bu işlemler yapıldıktan sonra "Base i-Size aracın içinde kullanıma hazır bir şekilde bırakılabilir. Araç zemininde, destek ayağının temas alanının içinde eşya bölmeleri varsa, kapağını açarak destek ayağını bölmenin zeminine oturtunuz.

Primo Viaggio i-Plus Bağlama

- 7 Çocuğu kemerlerle güvenli bir şekilde sabitlemeye dikkat ederek çocuğu araç emniyet koltuğunun içine yerleştirin. Sandalyeyi

tutamaktan kaldırın (aracın sürüş yönünün aksine bakan) ve yerine sabitlenene kadar iki elinizle sandalyeye bastırarak tabana kavraştırın.

⚠️ ÖNEMLİ: Bazanın ön tarafındaki iki adet göstergesi, kırmızıdan yeşile geçerek bazanın doğru şekilde bağlandığını gösterir.

⚠️ ÖNEMLİ: İşlemin sonunda oto koltuğunu hareket ettirerek doğru şekilde yerleştirilip yerleştirilmediğini kontrol ediniz.

- 8 Tutma sapı araç içinde daima şekilde gösterildiği gibi tamamen ön pozisyonda, araç koltuğunun sırt dayama yerine yakın olmalıdır. Tutma sapının üzerindeki iki adet düğmeye basıp, şekilde gösterildiği gibi klik sesini duyana kadar döndürünüz.
- 9 Oto koltuğunu Base i-Size'den çıkarmak için, tutma sapını taşıma konumuna getirdikten sonra sırt desteğinin üzerindeki kolu yukarı doğru çekip aynı anda oto koltuğunu yukarı kaldırınız.

Viaggio FF105 Bağlama

- 10 Ekleme noktalarından i-Size Tabanına yerleştirerek ve 'klik' sesi çıkana kadar aşağı bastırarak Viaggio FF105'i öne bakan pozisyonda yerine takın (şek. a). Tabanın ayağının yakınında bulunan kırmızı/yeşil göstergelerin yeşil renkte olduğundan emin olun (şek. b).
- 11 Viaggio FF105'i i-Size Tabanından çıkarmak için koltuğun altındaki ve öndeki kolu çekerken koltuğu kaldırın

Base i-Size kaldırmak

- 12 Bazayı araç koltuğundan sökmek için, bazanın üzerindeki kolu yukarı kaldırıp (şek. a) bazayı sürüş yönünde çekerek (şek. b) İsofix bağlantı noktalarını aracın kancalarından çıkarınız. Yandaki kollar görülebilir olduğunda, şekildeki gibi çıkarınız ve (şek. c).
- 13 Kolu çekerek ve kancaları bazanın içine doğru iterek kancaları bazanın içine yerleştiriniz (şek. c). Destek ayağını döndürerek yuvasına yerleştiriniz (şek. d).

Seri Numaraları

- 14 Base i-Size' in tabanının altında, destek ayağı bölmesinin içinde ürünün adı, imalat tarihi ve seri numarası bilgileri yer almaktadır (şek. a). Base i-Size in üst tarafında tip onayı etiketi

bulunmaktadır (şek. b).

Bu bilgiler, olası şikâyetlerinizi iletmede size lazımlı olacaktır.

Temizlik ve bakım

- Elinizdeki ürünün çok az bir bakıma ihtiyacı vardır. Temizlik ve bakım işleri sadece yetişkin kişiler tarafından yapılmalıdır.
- Plastik kısımları periyodik olarak nemli bir bez ile siliniz, çözücü veya benzeri ürünler kullanmayınız.
- Ürünün su, yağmur veya kar gibi atmosfer etkenlerinden koruyunuz; devamlı ve uzun süre güneş altında kalması sonucunda bir çok malzemede renk değişikliklerine yol açabilir.
- Ürünün kuru bir yerde saklayınız.

PEG-PÉREGO S.p.A.

Peg-Pérego SpA, ISO 9001 standardına uygun olarak TÜV Italia Srl tarafından onaylanmış bir kalite yönetim sistemine sahiptir. Peg-Pérego, bu belgede belirtilen ürün özellikleri üzerinde, teknik ve ticari gereksinimlere istinaden, arzuladığı zaman değişiklik yapabilme hakkını saklı tutar.

Peg-Pérego teknik bakım servisi

Modelin parçalarının kazara kaybedilmesi veya zarar görmesi halinde, sadece orijinal Peg Pérego yedek parçalarını kullanınız. Olası tamir ve değiştirme işlemleri, ürün hakkında bilgi, orijinal yedek parça ve aksesuar satışı için Peg Pérego Destek Servisi ile temas kurunuz ve mevcutsa ürünün seri numarasını belirtiniz.

Tel. 0039/039/60.88.213

e-mail assistenza@pegperegoin.it

İnternet sitesi www.pegperegoin.com

Bu kılavuzun içeriği üzerindeki tüm fikri mülkiyet hakları PEG-PEREGO S.p.A'ya aittir ve yürürlükteki yasalar tarafından korunmaktadır.

Hvala vam što ste odabrali proizvod Peg-Pérego.

Kompatibilnost proizvoda

- „Base i-Size“ je osnovica za automobil koja se upotrebljava zajedno s autosjedralicom Primo Viaggio i Plus i Viaggio FF105.

Karakteristike proizvoda

- “Base i-Size“ treba montirati na sjedalima usmjerenim u pravcu kretanja vozila. Ne postavljajte “Base i-Size“ na sjedala opremljena zračnim jastucima ili na sjedala usmjerena suprotno ili koso u odnosu na pravac kretanja vozila.
- Uporaba “Base i-Size“ jamči veću sigurnost i jednostavnost montaže sjedalica za vozilo Primo Viaggio i-Plus i Viaggio FF105 Peg-Pérego.

NAPOMENA

- Prije uporabe pažljivo pročitajte upute i čuvajte ih u odgovarajućem džepu radi buduće uporabe. Nepoštivanje uputa za montažu auto-sjedalice bi moglo uzrokovati ozbiljne rizike za vaše dijete.
- Ova podloga opremljena je sustavom za pridržavanje djece tipa „i-Size“. Navedena je podloga odobrena prema pravilniku br. 129 kao podloga prikladna za automobilska sjedala koja su kompatibilna sa sustavom za pridržavanje „i-Size“ kako je naveo proizvođač vozila u priručniku za uporabu i održavanje.
- Ne postavljajte ovu podlogu na putnička sjedala opremljena osposobljenim zračnim jastucima. Onesposobite zračni jastuk prije postavljanja podloge. Uporaba ove podloge na sjedalima opremljenim osposobljenim zračnim jastucima može uzrokovati nastanak ozbiljnih ozljeda ili smrti u slučaju nesreće.
- Osnovica se Base i-Size može pričvrstiti u vozilima opremljenima usklađenim priključcima ISOFIX (za pojedinih pogledajte priručnik za uporabu) prema kategoriji dječje sjedalice i njezinu strukturu.
- Pogledajte popis modela vozila i sjedala opremljenih sustavima ISOFIX za pričvršćivanje

(pogledati unutar priručnika) koje je odobrio proizvođač sustava za pridržavanje.

- Ako imate nedoumice ili trebate dodatne informacije o postavljanju osnovice i-Size u određenim vozilima, obratite se proizvođaču proizvoda ili dobavljaču.
- Za dodatne se informacije obratite PegPeregovoj službi za podršku slanjem elektroničke poruke na adresu asistenza@pegperego.com
- Ne ostavljajte dijete bez nadzora u automobilu, čak ni na kratko. Unutrašnja temperatura putničkog prostora može se naglo promijeniti i postati opasna za dijete.
- Ne upotrebljavajte oštećenu auto sjedalicu ili auto sjedalicu kojoj nedostaju pojedini dijelovi ili auto sjedalicu koja je bila izložena velikim naporima uslijed prometne nezgode jer bi njezina struktura mogla imati značajna oštećenja koja se ne mogu lako uočiti, ali su iznimno opasna.
- Ako je proizvod upotrebljavan, provjerite je li riječ o nedavnom modelu, jesu li uz njega isporučene upute i je li u potpunosti funkcionalan. Zastarjeli proizvod možda nije sukladan zbog starenja materijala i promjene propisa. Ako imate pitanja, obratite se centru za podršku proizvođača.
- Provjerite da li je u priručniku za uporabu i održavanje vozila navedena kompatibilnost sa sustavima za pričvršćivanje Isofix za djecu.
- U slučaju sumnje obratite se proizvođaču ili prodavaču ove auto-sjedalice.
 - Postupak montaže i sklapanja mora vršiti odrasla osoba.
 - Izbjegavajte uvlačenje prstiju unutar mehanizama.
- Zbog opasnosti od smrti ili ozbiljnih ozljeda, ne montirajte ovu podlogu za auto-sjedalicu na putničkim sjedalima opremljenim zračnim jastucima.
- Radi opasnosti od smrtnog slučaja ili nastanka opasnih ozljeda onesposobite zračne jastuke koji se nalaze u blizini mjesta postavljanja autosjedalice.
- U vozilu posebno pažnju posvetite prtljazi ili drugim predmetima koji mogu uzrokovati ozljedu djeteta na auto-sjedalici u slučaju prometne nezgode.
- Ne koristite drugi način montaže od navedenog, zbog opasnosti od odvajanja sjedalice.
- Ne skidajte samoljepljive etikete, jer bi ovim postupkom mogli isključiti proizvod iz okvira normalne upotrebe usklađenosti.

- Ne koristite ovu podlogu ukoliko ima oštećenja ili nedostaju pojedini dijelovi, ako je iz druge ruke ili ima nesigurno porijeklo, ako je bila podložna velikim naprezanjima uslijed prometne nezgode, jer bi mogla imati vrlo opasna strukturna oštećenja.
- Ne vršite prepravke proizvoda.
- Za eventualne popravke, zamjene dijelova i informacije o proizvodu obratite se službi podrške nakon prodaje. Razne informacije nalaze se na zadnjoj stranici ovoga priručnika.

Upute za uporabu u vozilu

- 1 Provjerite gdje se nalaze priključci Isofix, utori Isofix ili i-Size na sjedalima vlastitog automobila.
- 2 Produljite priključke Isofix osnovice pritiskom poluge, kako je prikazano na slici, zbog olakšavanja postupka pričvršćivanja.
- 3 Izvucite potpornu nogu ispod osnovice i okrenite je prema vani (sl_a). Postavite osnovicu sjedala automobila prema prikazima na slici ovisno o priključcima Isofix (sl_b).
- 4 Gurajte osnovicu u smjeru priključaka Isofix na sjedalu dok se osnovica ne učvrsti (provjerite nalaze li se predmeti ili druge stvari u blizini priključaka sjedala koji bi mogli uzrokovati njihov neispravan rad).

⚠ VAŽNO: Dva pokazatelja, koja su smještena na bočnom dijelu osnovice Base i-Size, promjenom boje iz crvene u zelenu ukazuju na točno učvršćivanje sjedalice.

⚠ VAŽNO: Po završetku izvođenja postupka pomičite osnovicu kako biste provjerili ispravnost držanja obaju priključaka Isofix.

- 5 Povucite ručku na osnovici i gurnite osnovicu prema sjedalu do kraja graničnika.

⚠ VAŽNO: Točnost postavljenosti osnovice provjerava se pokazateljom koji se nalazi u blizini ručice: njegova zelena boja ukazuje na ispravan položaj, dok crvena boja ukazuje da je postupak neispravno izveden i da se treba ponoviti dok pokazatelj ne promijeni boju u zelenu.

- 6 Namjestite visinu potporne noge guranjem prema dolje poluge na donjem dijelu noge dok ista ne dotakne pod vozila (važno je da se nogu dobro oslanja na pod vozila iako je osnovica malo izdignuta od sjedala).

Kada se obave sve navedene radnje, osnovica „Base i-Size“ može ostati u automobilu spremna za uporabu.

Ako postoje pretinci za predmete na dnu vozila

u predjelu dodira potporne noge s podom, otvorite poklopac pretinca i oslonite nogu o dno.

Povezivanje Primo Viaggio i-Plus

- 7 Postaviti dijete na auto-sjedalicu i zaštitite ga sigurnosnim pojasom. Podignuti sjedalicu od ručke (u obrnutom smjeru od smjera vožnje) i zakačiti je u podlogu dok se ne začuje glasni klik.

⚠ VAŽNO: Dva pokazatelja, koja su smještena ispred osnovice, promjenom boje iz crvene u zelenu ukazuju na točno učvršćivanje sjedalice.

⚠ VAŽNO: Na kraju postupka mičite sjedalicu kako biste provjerili ispravnu povezanost.

- 8 U vozilu se ručka treba u cijelosti okrenuti prema naprijed u blizini naslona za leđa sjedala kako je prikazano na slici. Pritisnite dva gumba na ručki koju zaokrenite i gurajte je u smjeru sjedala kako je prikazano na slici dok ne začujete zvuk „KLIK“.
- 9 Kako biste odvojili sjedalice od podloge, postavite ručku u položaj za prenošenje, gurnite polugu koja se nalazi na stražnje dijelu prema gore i istovremeno podignite sjedalicu.

Povezivanje Viaggio FF105.

10. Pričvrstite sjedalicu Viaggio FF105 u smjeru kretanja vozila tako da je postavite na osnovicu Base i-Size na pripadajuće pričvršne elemente i zatim pritisnete prema dolje dok ne začujete glasan zvuk (sl_a). Provjerite jesu li crveni/zeleni pokazivači, koji se nalaze u blizini potpornog elementa osnovice, zelene boje (sl_b).
11. Kako biste odvojili sjedalicu Viaggio FF105 od osnovice Base i-Size, povucite polugu na prednjem dijelu ispod sjedišta i istodobno podignite sjedalicu

Kako biste odvojili Base i-Size od sjedala

- 12 Kako biste odvojili osnovicu od sjedala, odvojite priključke Isofix od priključaka automobila podizanjem ručke na osnovici (sl_a) i gurnite osnovicu u smjeru kretanja vozila (sl_b). Kada se pojave bočne ručice, izvedite postupak otpuštanja kako je prikazano (sl_c).

- 13 Umetnite priključke u osnovicu, povucite ručku i gurnite ih u osnovicu. Zakrenite potpornu nogu i postavite je u njezino sjedište (sl_d).

Serijski brojevi

- 12 Ispod osnovice Base i-Size u otvoru za noge nalaze se sljedeće informacije: naziv proizvođača, datum proizvodnje i serijski broj (sl_a). Naljepnica o homologaciji nalazi se na gornjem dijelu osnovice i-Size (sl_b). Ovi podaci su korisni potrošaču u slučaju pojave bilo kakvog problema.

Čišćenje i održavanje

- Vaš proizvod zahtjeva minimalno održavanje. Čišćenje i održavanje mogu obavljati samo odrasle osobe.
- Redovito očistite plastične dijelove vlažnom krpom i pri tom ne koristite otapala ili slične proizvode.
- Proizvod zaštitite od atmosferskih čimbenika, vode, kiše ili snijega; stalno i produljeno izlaganje sunčevom zračenju moglo bi uzrokovati promjenu boje mnogih materijala.
- Proizvod čuvajte na suhom mjestu.

PEG-PÉREGO S.p.A.

Peg-Pérego SpA je poduzeće sa sustavom upravljanja koji posjeduje certifikat TÜV Italia Srl sukladno normi ISO 9001. Peg Pérego može bez prethodne najave mijenjati modele opisane u ovom dokumentu radi tehničkih ili komercijalnih razloga.

Služba Za Podršku Peg-Pérego

U slučaju gubitka ili oštećenja dijelova proizvoda, koristite isključivo originalne dijelove Peg Pérego. Za moguće popravke, zamjene, informacije o proizvodima, prodaji originalnih rezervnih dijelova i opreme obratite se Službi za podršku Peg Pérego, po mogućnosti sa serijskim brojem proizvoda.

tel. 0039/039/60.88.213

zeleni broj: 800/147.414 (poziv iz fiksne mreže)

e-mail assistenza@pegperegoinc.it

internet stranica www.pegperegoinc.com

Sva intelektualna prava sadržana u ovom priručniku su vlasništvo PEG-PÉREGO S.p.A. i zaštićena su važećim zakonskim propisima.

PL_Polski

Dziękujemy za wybór produktu Peg-Pérego.

Kompatybilność produktu

- "Base i-Size" to baza samochodowa do używania w połączeniu z fotelikiem samochodowym Primo Viaggio i-Plus i Viaggio FF105.

Charakterystyka produktu

- Base i-Size musi być zawsze montowana na fotelu samochodowym przodem do kierunku jazdy. Nie instaluj Base i-Size na siedzeniach z włączoną poduszką powietrzną lub takich, które są usytuowane tyłem lub bokiem do kierunku jazdy.
- Base i-Size pozwala na prostszy, szybszy i bezpieczniejszy montaż fotelików Primo Viaggio i-Plus i Viaggio FF105 Peg- Pérego w samochodzie.


⚠ UWAGA!

- **Przeczytaj uważnie poniższą instrukcję przed rozpoczęciem użytkowania i zachowaj ją na przyszłość. Stosowanie się do zawartych w instrukcji zaleceń i wskazówek zapewni prawidłowy montaż produktu w samochodzie oraz zapobiegnie powstaniu niebezpiecznych dla dziecka sytuacji.**
- Niniejsza baza samochodowa jest urządzeniem przytrzymującym dla dzieci typu "i-Size". Została ona zatwierdzona na podstawie rozporządzenia nr 129 jako odpowiednia dla foteli samochodowych kompatybilnych z "i-Size", zgodnie ze wskazaniami producenta pojazdu w instrukcji użytkowania i konserwacji.
- Nie montuj tej bazy samochodowej na fotelach pasażera wyposażonych w aktywną poduszkę powietrzną. Wyłącz poduszkę powietrzną przed zainstalowaniem bazy. Korzystanie z tej bazy na fotelach z aktywnymi poduszkami powietrznymi może spowodować poważne obrażenia lub śmierć w razie wypadku.
- Base i-Size może być umocowana w pojazdach

- z pozycjami zatwierdzonymi jako pozycje ISOFIX (szczegółowe informacje znajdują się w instrukcji użytkownika), w zależności od kategorii i struktury siedzenia dziecka.
- Zapoznaj się z listą modeli samochodów i siedzeń wyposażonych w systemy mocowania ISOFIX (patrz w środku) zatwierdzonych przez producenta urządzenia przytrzymującego.
 - W razie wątpliwości lub w celu uzyskania dalszych informacji na temat mocowania Base i-Size w określonych samochodach należy skontaktować się z producentem lub sprzedawcą urządzenia przytrzymującego.
 - W celu uzyskania dalszych informacji skontaktuj się z Biurem Obsługi Klienta PegPerego, pisząc na adres asistenza@pepperego.com
 - Nigdy nie należy pozostawiać dziecka samego w samochodzie, nawet przez krótki czas. Temperatura wewnątrz pojazdu może ulec nagłej zmianie i stać się niebezpieczna dla przebywającego w nim dziecka.
 - Nie używać dziecięcego fotelika samochodowego w razie braku lub niesprawności którejkolwiek z jego części lub jeśli został on poddany znacznym obciążeniom wskutek wypadków, ponieważ mogło dojść do uszkodzenia konstrukcji fotelika, które może być niewidoczne, lecz bardzo niebezpieczne.
 - Korzystając z używanego produktu, należy upewnić się, że jest to jeden z ostatnich modeli, dołączono do niego instrukcje oraz że wszystkie jego części są w pełni sprawne. Przeszarżały produkt może nie spełniać norm bezpieczeństwa z uwagi na naturalne procesy starzenia materiałów oraz zmiany przepisów. W razie jakichkolwiek wątpliwości należy skontaktować się z biurem obsługi klienta producenta.
 - Zajrzyj do instrukcji obsługi samochodu, aby upewnić się czy samochód jest kompatybilny z systemem Isofix.
 - W razie jakichkolwiek wątpliwości skontaktuj się z producentem bądź sprzedawcą.
 - Montażem i obsługą produktu mogą się zajmować jedynie osoby dorosłe.
 - Nie wkładaj palców w ruchome mechanizmy produktu.
 - Zamontowanie fotelika na siedzeniu samochodowym wyposażonym z poduszkę powietrzną grozi śmiercią i poważnymi urazami ciała dziecka.

- Z uwagi na niebezpieczeństwo śmierci lub poważnych obrażeń wyłącz poduszki powietrzne po stronie fotelika samochodowego.
- Szczególnie uważaj by bagaż lub inne przedmioty znajdujące się w samochodzie nie zraniły dziecka podczas wypadku.
- Przestrzegaj po kolei wszystkich kroków montażu zawartych w instrukcji. Inne metody montażu mogą spowodować wypięcie fotelika.
- Nie usuwaj naklejek poświadczających zgodność produktu z obowiązującymi normami.
- Nie używaj bazy jeśli zagubieniu lub uszkodzeniu uległa jakaś jej część, pochodzi z rynku wtórnego lub brała udział w wypadku samochodowym - stanowi to potencjalne zagrożenie dla zdrowia lub życia dziecka.
- Pod żadnym pozorem nie modyfikuj produktu.
- W celu dokonania napraw czy zakupu części zamiennych skontaktuj się z serwisem w swoim kraju.

INSTRUKCJA OBSŁUGI

- 1 Sprawdź, gdzie znajdują się zaczepy Isofix i logo Isofix lub i-Size na siedzeniach Twojego samochodu.
 - 2 Wyduł zaczepy ISOFIX bazy, naciskając dźwignię jak na rysunku, aby ułatwić kolejne fazy mocowania.
 - 3 Wyciągnij podpórkę spod bazy i odkręć ją do zewnątrz (rys_a). Ustaw bazę na fotelu samochodowym na zaczepach Isofix, jak pokazano na rysunku (rys_b).
 - 4 Wcisnij bazę w kierunku zaczepów Isofix fotela, dopóki się ona nie zatrzaśnie (sprawdź, czy w pobliżu zaczepów nie znajdują się żadne przedmioty ani inne rzeczy, które mogłyby być przyczyną nieprawidłowego działania).
-  **WAŻNE:** dwa wskaźniki umieszczone z boku Base i-Size z czerwonego zmieniają kolor na zielony, co wskaże na prawidłowe zaczepienie.
-  **WAŻNE:** na zakończenie powyższych czynności należy poruszyć bazę, aby sprawdzić, czy jest ona rzeczywiście przychwycona do obu zaczepów Isofix.
- 5 Pociągnij uchwyt bazy i przystaw bazę do fotela najbliżej, jak to możliwe.

WAŻNE: Prawidłowe ustawienie bazy można sprawdzić za pomocą wskaźnika umieszczonego w pobliżu uchwyty: zielony oznacza prawidłowe położenie, czerwony wskazuje, że operacja została przeprowadzona nieprawidłowo i musi być powtarzana, dopóki wskaźnik nie zmieni koloru na zielony.

- 6 Wyreguluj wysokość podpórki naciskając do dołu języczek u podstawy podpórki, dopóki nie dotknie ona podłogi samochodu (ważne jest, aby podpórka była dobrze oparta na podłodze samochodu, nawet jeśli baza powinna być lekko uniesiona w stosunku do fotela).
Po wykonaniu powyższych instrukcji, "Base i-Size" może pozostać w samochodzie gotowe do użycia.
W przypadku schowków znajdujących się na dole pojazdu w obszarze styku podpórki, otwórz pokrywę komory i oprzyj podpórkę na dnie.

Montowanie fotelików Primo Viaggio i-Plus

- 7 Posadź dziecko w foteliku i nie zapomnij zabezpieczyć je pasami. Umieść go nad bazą tyłem do kierunku jazdy. Wcisnąj oburącz fotelik w bazę do momentu aż zaskoczą blokady (usłyszysz kliknięcie).

WAŻNE: dwa wskaźniki umieszczone z przodu bazy z czerwonego zmieniają kolor na zielony, co wskaże na prawidłowe zaczepienie.

WAŻNE: Na zakończenie powyższych czynności należy poruszyć fotelik, aby sprawdzić, czy jest on rzeczywiście przyczepiony.

- 8 W samochodzie uchwyt musi być całkowicie skierowany do przodu w pobliżu oparcia, jak pokazano na rysunku. Naciśnij dwa przyciski na uchwycie, obróć go i ustaw w kierunku siedzenia, jak pokazano na rysunku, aż do "kliknięcia".
9 Aby odcepić fotelik od bazy, ustaw uchwyt w pozycji transportowej, podciągnij do góry dźwignię za oparciem i jednocześnie podnieś fotelik.

Montowanie fotelików Viaggio FF105

- 10 Zaczep fotelik Viaggio FF105 w kierunku jazdy, ustawiając go na Bazie i-Size na zaczepach i

wciśnij do dołu, aż do kliknięcia (rys_a). Sprawdź, czy wskaźniki czerwony/zielony, umieszczone w pobliżu podpórki bazy, znajdują się w zielonej pozycji (rys_b).

- 11 Aby odcepić fotelik Viaggio FF105 od Bazy i-Size, pociągnąć dźwignię umieszczoną z przodu pod siedziskiem i jednocześnie podnieść fotelik.

Aby odcepić Base i-Size od fotela

- 12 Aby odcepić bazę od fotela, odczep zaczepy Isofix od zaczepów samochodowych, podnosząc uchwyt znajdujący się na bazie (rys_a) i pociągając bazę w kierunku jazdy (rys_b). Gdy zaczepy są już widoczne, zwolnij, jak pokazano na ilustracji (rys_c).
13 Włóż z powrotem zaczepy do bazy, pociągając za uchwyt i wsuwając je do bazy (rys_c). Obróć podpórkę i umieść ją na swoim miejscu (rys_d).

NUMER SERYJNY

- 14 Na Base i-Size, pod bazą, w komorze podpórki, widnieją informacje dotyczące: nazwy produktu, daty produkcji i jego numeracji seryjnej (rys_a).
Na górze bazy i-Size widnieje etykieta homologacji (rys_b).
Informacje te są potrzebne przy składaniu ewentualnych reklamacji.

Czyszczenie i konserwacja

- Czyszczeniem i konserwacją mogą się zajmować wyłącznie osoby dorosłe.
- Okresowo przemywaj plastikowe części wilgotną szmatką. Nie używaj odplamiaczy ani innych środków chemicznych.
- Chroń produkt przed wilgocią, śniegiem i wodą. Długotrwałe oddziaływanie promieni słonecznych może spowodować utratę intensywności koloru niektórych elementów produktu.
- Przechowuj produkt w suchym i zacienionym miejscu.

PEG-PÉREGO S.p.A.

Peg-Pérego SpA to firma z wdrożonym systemem zarządzania jakością certyfikowanym przez TÜV Italia Srl, zgodnie z normą ISO 9001. Producent Peg-Pérego zastrzega sobie prawo do wprowadzania zmian w modelach prezentowanych w niniejszej publikacji dla celów technicznych i reklamowych.

Serwis gwarancyjny i pogwarancyjny Peg-Pérego

Jeżeli jakakolwiek z części zgubi się lub ulegnie zniszczeniu, nie używaj zamienników. W celu zdobycia informacji, wymiany lub naprawy produktu bądź zakupienia oryginalnych części możecie skontaktować się z producentem lub dystrybutorem w swoim kraju..

tel. 0039/039/60.88.213

e-mail assistenza@pegperego.it

sito internet www.pegperego.com

Wszelkie prawa autorskie dotyczące treści niniejszej instrukcji są własnością firmy Peg-Pérego S.p.A. i są chronione obowiązującym prawem.

UA Українська

Дякуємо Вам за те, що Ви обрали продукцію Peg-Perego.

Сумісність Продуктів

- "Base i-Size" – це база для автокрісла, використовувана в поєднанні з автокріслом Primo Viaggio i-Plus i Viaggio FF105.

Характеристики Продукту

- Базу «Base i-Size» слід встановлювати на сидіннях транспортних засобів, що розташовані по напрямку руху. Не встановлюйте «Base i-Size» на сидіннях з подушками безпеки або на сидіннях, які розташовані у зворотньому напрямку або перпендикулярно напрямку руху автомобіля.
- Використання «Base i-Size» забезпечує більш високу безпеку і простоту монтажу дитячих автокрісел Primo Viaggio i-Plus i Viaggio FF105 Peg-Pérego.

ПОПЕРЕДЖЕННЯ

- **ВАЖЛИВО:** уважно прочитайте цю інструкцію та збережіть її для подальшого використання. Ви можете піддати небезпеці життя дитини, якщо знехтуєте рекомендаціями даної інструкції.
- Ця база є системою запобіжного кріплення для маленьких дітей "i-Size". Вона сертифікована згідно з вимогами стандарту № 129 і придатна для "i-Size-сумісних" автокрісел відповідно до вказівок виробника автомобіля, наведеними в посібнику з експлуатації й технічного обслуговування автомобіля.
- Не встановлюйте цю базу на пасажирські сидіння зі ввімкненими подушками безпеки. Вимикайте подушку безпеки, перш ніж встановлювати базу. Використання цієї бази на сидіннях з увімкненими подушками безпеки може призвести до серйозних травм і навіть смерті у випадку аварії.
- Базу Base i-Size можна встановлювати в автомобілях на позиціях, затверджених як сидіння з ISOFIX (докладнішу інформацію

- див. у посібнику з експлуатації), залежно від категорії і розміру дитячого автокрісла.
- Див. список моделей автомобілів і сидінь, обладнаних системами кріплення ISOFIX (див. всередині), які затверджено виробником системи запобіжного кріплення.
 - Зверніться до виробника пристрою запобіжного кріплення або продавця, якщо у вас є сумніви або вам потрібна докладніша інформація щодо встановлення бази Base i-Size у певних автомобілях.
 - Для отримання докладнішої інформації зверніться до відділу роботи з клієнтами PegPerego за адресою assistenz@pegperego.com.
 - У жодному разі не залишайте дитину саму без нагляду в машині, навіть на короткий час. Температура всередині машини може швидко змінюватися і стати небезпечною для дитини в автомобілі.
 - Не використовуйте дитяче автокрісло у таких випадках: воно зламане або відсутні частини чи якщо крісло зазнавало значних ударних навантажень в результаті дорожньої пригоди, оскільки це могло призвести до його структурних пошкоджень – невидимих, але надзвичайно небезпечних.
 - У разі придбання виробу з рук переконайтеся, що це недавно випущена модель, продається з інструкцією, а всі її компоненти повністю функціональні. Застарілий виріб може не відповідати стандартам безпеки через природне старіння матеріалів та оновлення нормативних вимог. За наявності будь-яких сумнівів зверніться до центру обслуговування клієнтів виробника.
 - Щоб перевірити сумісність автомобіля з базою Isofix, див. інструкції з експлуатації та технічного обслуговування вашого автомобіля.
 - Якщо ви не впевнені в чому-небудь, зверніться до виробника або продавця цього дитячого автокрісла.
 - Збирання та підготовка продукту має здійснюватися виключно дорослими.
 - Не вставляйте пальці в механізми.
 - Якщо база встановлена на сидінні з подушками безпеки, це може призвести до серйозних травм або смерті.
 - Через безпеку загибелі або серйозних травм вимикайте подушки безпеки поряд із сидінням, на якому встановлено автокрісло.

- При поїздках приділяйте особливу увагу розміщенню багажу та інших предметів в автомобілі, щоб вони не травмували дитину в автокріслі в разі аварії.
- Не використовуйте ніяких інших методів установок, що відрізняються від зазначених, оскільки це може привести до від'єднання бази від сидіння.
- Не знімайте наклейки; це може означати, що продукт більше не відповідає стандартам.
- Не використовуйте цю базу, якщо вона зламана або має відсутні частини, якщо продукт куплений з других рук, його походження невідоме, якщо виріб піддавався значним навантажень в результаті аварії, оскільки це може призвести до порушень в конструкції виробу.
- Не модифікуйте продукт.
- У разі необхідності ремонту, заміни деталей, отримання інформації про продукт та аксесуари, будь ласка, зв'яжіться з локальним дистриб'ютором Peg-Pérego в Україні (з серійним номером продукту та гарантійним наваномом).

Інструкції з експлуатації в автомобілі

- 1 Перевірте розташування кріплення Isofix і логотипів Isofix або i-Size на сидіннях свого автомобіля.
 - 2 Витягніть кріплення Isofix на бази, натискаючи важіль, як показано на малюнку, щоб полегшити фіксування бази.
 - 3 Витягніть підтримувальну опору з-під бази і поверніть назовні (мал. а). Розмістіть базу на сидінні автомобіля, як показано на малюнку, і сумістіть кріплення Isofix (мал. b).
 - 4 Сумісність на базу в напрямку кріплення Isofix, щоб вона з кляцанням стала на місце (перевірте, чи немає перешкод поблизу кріплення, щоб вони не призвели до несправності кріплення).
- ⚠ ВАЖЛИВО!** Два індикатори з боків бази Base i-Size змінять колір із червоного на зелений, якщо базу під'єднано правильно.
- ⚠ ВАЖЛИВО!** Після закінчення операції спробуйте поворушити сидіння, щоб переконатися, що кріплення Isofix належним чином зчеплені з розніжками.
- 5 Потягніть ручку на базі і посуньте базу до сидіння автомобіля якомога щільніше.

⚠ ВАЖЛИВО! Ви можете пересвідчитися, що базу встановлено правильно, орієнтуючись на індикатор поряд із зеленою ручкою, який також має зелений колір, якщо установку виконано правильно, і червоний – якщо ні; в останньому випадку слід повторити процедуру встановлення, поки індикатор не стане зеленим.

- 6 Відрегулюйте висоту підтримувальної опори, натискаючи важіль в основі опори, поки вона не торкнеться підлоги в салоні автомобіля (важливо, щоб опора стояла на підлозі, навіть якщо при цьому база буде трохи піднята над сидінням автомобіля). Після виконання цих інструкцій база "Base i-Size" в автомобілі готова до використання. Якщо в підлозі вашого автомобіля в тій області, на якій стоїть підтримувальна опора, є відсік для зберігання, слід відкрити кришку такого відсіку й поставити опору на його дно.

Встановлення Primo Viaggio i-Plus

- 7 Посадіть дитину в автокрісло, обов'язково застібніть ремені безпеки. Підніміть крісло за ручку (в напрямку, протилежному звичайному напрямку руху автомобіля) і закріпіть його на базі, обома руками натискаючи на крісло, щоб воно з клацанням встало на місце.

⚠ ВАЖЛИВО! Два індикатори у передній частині бази змінять колір із червоного на зелений, якщо базу під'єднано правильно.

⚠ ВАЖЛИВО! Після закінчення операції спробуйте поворушити автокрісло, щоб переконатися, що кріплення Isofix належним чином зчеплені.

- 8 Під час встановлення в автомобілі ручка автокрісла має бути весь час повернута вперед, близько до спинки сидіння автомобіля, як показано на малюнку. Натисніть дві кнопки на ручці, поверніть її у потрібне положення до сидіння автомобіля, як показано на малюнку, поки вона з клацанням не зафіксується.
- 9 Щоб від'єднати автокрісло від бази, поверніть ручку в положення для перенесення і потягніть важіль на спинці вгору, водночас піднімаючи автокрісло.

Встановлення Viaggio FF105

- 10 Закріпіть Viaggio FF105 у положенні обличчям вперед, установивши його на базу i-Size Base на точки кріплення, і натисніть до клацання (мал. а). Переконайтеся в тому, що червоні/зелені індикатори біля ніжок бази знаходяться в зеленому положенні (мал. б).
- 11 Щоб від'єднати Viaggio FF105 від бази i-Size Base, потягніть за важіль, який знаходиться попереду під сидінням, і одночасно підніміть автокрісло.

Щоб зняти Base i-Size з сидіння автомобіля

- 12 Щоб зняти базу з сидіння автомобіля, від'єдняйте кріплення Isofix від рознімів автомобіля, піднявши ручку на базі (мал. а) і потягнувши базу вперед у напрямку руху автомобіля (мал. б) Коли бічні важелі буде видно, від'єдняйте крісло згідно з ілюстрацією (мал. с).
- 13 Потягніть за ручку і засуньте кріплення в базу (мал. с). Поверніть підтримувальну опору і засуньте її в корпус бази (мал. d).

Серійні Номера

- 14 Назву виробу Base i-Size, дату виготовлення і серійний номер зазначено на нижній поверхні бази, на підставці для ніг (мал. а). Сертифікаційна таблиця бази i-Size розміщена у верхній частині бази (мал. б)" Ці елементи знадобляться користувачу у разі виникнення проблем з виробом.

Чищення Та Догляд

- Виріб вимагає мінімального обслуговування. Чищення та обслуговування виробу мають виконуватися тільки дорослими.
- Періодично очищуйте пластикові деталі вологою тканиною, не використовуйте розчинників чи інших подібних речовин.
- захищати від негоди: води, дощу або снігу; тривалий та інтенсивний вплив яскравого сонячного світла може призвести до зміни кольору різних матеріалів.
- зберігати виріб в сухому місці

PEG-PÉREGO S.p.A.

В компанії Peg-Pérego SpA внедрена система управління качеством, сертифікована TÜV Italia Srl по стандарту ISO 9001. Peg Pérego в будь-який час може вносити зміни до моделей, вказаних в даній інструкції, з технічних або комерційних причин

Peg-Pérego Сервіс

Якщо у придбаного вами товару Peg-Pérego пошкодились або загубились деталі, здійснюйте ремонт або заміну лише оригінальними запасними частинами Peg-Pérego. У разі необхідності ремонту, заміни деталей, отримання інформації про продукти та аксесуари, будь ласка, зв'яжіться з локальним дистрибутором Peg-Pérego в Україні (з серійним номером продукту та гарантійним талоном)

тел. +38 (050) 32-69-131, (050) 32-65-682,
(044) 574-95-41

електронна пошта info@amigotoys.com
або з сервісною службою Peg-Pérego в Італії
тел 0039/039/60.88.213

електронна пошта assistenza@pegperego.it
сайт www.pegperego.com

Усі права інтелектуальної власності, пов'язані з вмістом цього посібника з експлуатації, належать компанії PEG-PEREGO S.p.A. і захищені чинним законодавством.

EL_Ελληνικά

**Σας ευχαριστούμε που επιλέξατε
ένα προϊόν Peg-Perego.**

Συμβατότητα του προϊόντος

- Το "Base i-Size" είναι η βάση που χρησιμοποιείται σε συνδυασμό με το κάθισμα αυτοκινήτου Primo Viaggio i-Plus και Viaggio FF105

Χαρακτηριστικά προϊόντος

- Η βάση "Base i-Size" πρέπει να τοποθετηθεί στα πίσω καθίσματα προς την κατεύθυνση της κίνησης. Μην τοποθετείτε το "Base i-Size" σε καθίσματα με αερόσακο και σε καθίσματα γυρισμένα προς την αντίθετη κατεύθυνση ή εγκάρσια προς τη συνήθη κατεύθυνση κίνησης του οχήματος.
- Η χρήση του "Base i-Size" εξασφαλίζει μεγαλύτερη ασφάλεια και διευκολύνει την εγκατάσταση των καθισμάτων αυτοκινήτου Primo Viaggio και Viaggio FF105 i-Plus Peg-Pérego.

ΠΡΟΕΙΔΟΠΟΙΗΣΗ

- Διαβάστε με προσοχή τις οδηγίες πριν από τη χρήση και φυλάξτε τις στην ειδική θέση για να τις χρησιμοποιήσετε στο μέλλον. Η μη αυστηρή τήρηση των οδηγιών τοποθέτησης του καθίσματος αυτοκινήτου μπορεί να προκαλέσει κινδύνους για το παιδί σας.
- Αυτή η βάση είναι ένα σύστημα συγκράτησης για παιδιά τύπου "i-Size". Είναι εγκεκριμένη με βάση τον κανονισμό αρ. 129, κατάλληλη για τα καθίσματα των αυτοκινήτων που είναι "συμβατά με i-Size" όπως υποδεικνύεται από τον κατασκευαστή του αυτοκινήτου στις οδηγίες χρήσης και συντήρησης.
- Μην τοποθετείτε αυτή τη βάση σε καθίσματα επιβατών που διαθέτουν ενεργούς αερόσακους. Απενεργοποιήστε τον αερόσακο πριν την τοποθέτηση της βάσης. Η χρήση αυτής της βάσης σε καθίσματα που διαθέτουν ενεργούς αερόσακους μπορεί να προκαλέσει σοβαρό τραυματισμό ή θάνατο σε περίπτωση ατυχήματος.
- Η βάση Base i-Size μπορεί να στερεωθεί σε αυτοκίνητα που διαθέτουν εγκεκριμένες θέσεις

ISOFIX (για λεπτομέρειες συμβουλευθείτε τις οδηγίες χρήσης), ανάλογα με την κατηγορία του παιδικού καθίσματος και του ύψους του.

- Συμβουλευθείτε τον κατάλογο των μοντέλων αυτοκινήτων και των καθισμάτων που διαθέτουν συστήματα σύνδεσης ISOFIX (βλέπε στο εσωτερικό) εγκεκριμένα από τον κατασκευαστή του συστήματος συγκράτησης.
- Σε περίπτωση αμφιβολίας ή για επιπλέον πληροφορίες σχετικά με τη στερέωση της βάσης Base i-Size σε ειδικά αυτοκίνητα, απευθυνθείτε στον κατασκευαστή του συστήματος συγκράτησης ή στο κατάστημα πώλησης.
- Για επιπλέον πληροφορίες απευθυνθείτε στην υπηρεσία υποστήριξης της PegPerego γράφοντας στη διεύθυνση assistenza@pegperego.com
- Μην αφήνετε το παιδί χωρίς φύλαξη μέσα στο αυτοκίνητο ακόμα για σύντομο χρονικό διάστημα. Η εσωτερική θερμοκρασία του οχήματος μπορεί ξαφνικά να αλλάξει και να γίνει επικίνδυνη για το παιδί στο εσωτερικό.
- Μη χρησιμοποιείτε το παιδικό κάθισμα αυτοκινήτου εάν παρουσιάζει σπασίματα ή μέρη που λείπουν ή εάν έχει υποστεί βίαιες πιέσεις σε ατύχημα γιατί μπορεί να έχει υποστεί εξωτερικά επικίνδυνες μη ορατές ζημιές στην κατασκευή του.
- Εάν το προϊόν είναι μεταχειρισμένο, βεβαιωθείτε ότι είναι ένα μοντέλο πρόσφατης κατασκευής, ότι συνοδεύεται από οδηγίες και ότι είναι πλήρως λειτουργικό. Ένα παρωχημένο προϊόν μπορεί να μην είναι συμβατό λόγω της φυσικής γήρανσης των υλικών και της ανανέωσης των κανονισμών. Σε περίπτωση αμφιβολιών, επικοινωνήστε με το κέντρο υποστήριξης του κατασκευαστή.
- Βεβαιωθείτε εάν στις οδηγίες χρήσης και συντήρησης του αυτοκινήτου αναφέρεται η συμβατότητα με συστήματα στερέωσης Isofix για παιδιά.
- Σε περίπτωση αμφιβολιών, απευθυνθείτε στον κατασκευαστή ή στο κατάστημα πώλησης αυτού του καθίσματος αυτοκινήτου.
- Οι εργασίες συναρμολόγησης και τοποθέτησης πρέπει να εκτελούνται από ενήλικες.
- Μη βάζετε τα δάχτυλα στους μηχανισμούς.
- Η τοποθέτηση της βάσης για κάθισμα αυτοκινήτου σε καθίσματα επιβατών που διαθέτουν αερόσακο μπορεί να προκαλέσει κίνδυνο θανάτου ή σοβαρού τραυματισμού.
- Για την αποφυγή του κινδύνου θανάτου ή

σοβαρού τραυματισμού, απενεργοποιήστε τους αερόσακους που βρίσκονται κοντά τη θέση του καθίσματος αυτοκινήτου.

- Όταν ταξιδεύετε, προσέξτε ιδιαίτερα τις αποσκευές ή άλλα αντικείμενα που μπορεί να προκαλέσουν τραυματισμούς στο παιδί που κάθεται στο κάθισμα αυτοκινήτου σε περίπτωση ατυχήματος.
- Μην χρησιμοποιείτε μεθοδολογίες τοποθέτησης διαφορετικές από αυτές που υποδεικνύονται, διαφορετικά υπάρχει κίνδυνος να αποσυνδεθεί το κάθισμα.
- Μην ξεκολλάτε τις αυτοκόλλητες ετικέτες. Μπορεί να καταστήσουν το προϊόν μη συμβατό με τους κανονισμούς.
- Μη χρησιμοποιείτε τη βάση εάν παρουσιάζει σπασίματα ή μέρη που λείπουν, εάν είναι μεταχειρισμένη ή αβέβαια προέλευσης ή εάν έχει υποστεί βίαιες πιέσεις σε ατύχημα γιατί μπορεί να έχει υποστεί εξωτερικά επικίνδυνες ζημιές στην κατασκευή του.
- Μην κάνετε μετατροπές στο προϊόν.
- Για ενδεχόμενες επισκευές, αντικαταστάσεις τμημάτων και πληροφορίες σχετικά με το προϊόν, επικοινωνήστε με την υπηρεσία υποστήριξης μετά την πώληση. Οι διάφορες πληροφορίες βρίσκονται στην τελευταία σελίδα του παρόντος εγχειριδίου.

Οδηγίες χρήσης στο αυτοκίνητο

- 1 Ελέγξτε που βρίσκονται οι υποδοχές Isofix και τα λογότυπα Isofix ή i-Size στα καθίσματα του αυτοκινήτου σας.
- 2 Ανοίξτε τους συνδέσμους Isofix της βάσης πιέζοντας το μοχλό όπως στην εικόνα για να διακολλήσετε τη διαδικασία σύνδεσης.
- 3 Βγάλτε το πόδι στήριξης κάτω από τη βάση και γυρίστε το προς τα έξω (εικ_α). Τοποθετήστε τη βάση πάνω στο κάθισμα αυτοκινήτου όπως στην εικόνα πάνω από τους συνδέσμους Isofix (εικ_β).
- 4 Σπρώξτε τη βάση προς τους συνδέσμους Isofix του καθίσματος μέχρι να ασφαλίσει (βεβαιωθείτε ότι δεν υπάρχουν αντικείμενα ή οτιδήποτε άλλο που θα μπορούσε να προκαλέσει δυσλειτουργία κοντά στις υποδοχές του καθίσματος).



ΣΗΜΑΝΤΙΚΟ: οι δύο δείκτες στο πλάι της βάσης Base i-Size από κόκκινο γίνονται πράσινο επισημαίνοντας τη σωστή σύνδεση.



ΣΗΜΑΝΤΙΚΟ: στο τέλος της διαδικασίας, μετακινήστε τη βάση για να βεβαιωθείτε ότι

- στερεώθηκαν και οι δύο σύνδεσμοι Isofix.
- 5 Τραβήξτε τη χειρολαβή στη βάση και σπρώξτε τη βάση προς το κάθισμα του αυτοκινήτου μέχρι τέρμα.

⚠ ΣΗΜΑΝΤΙΚΟ: Η σωστή τοποθέτηση της βάσης μπορεί να ελεγχθεί από την ένδειξη κοντά στη χειρολαβή: πράσινη για σωστή θέση, κόκκινη για λανθασμένη θέση και ανάγκη επανάληψης της διαδικασίας ώστε να εμφανιστεί η πράσινη ένδειξη.

- 6 Ρυθμίστε το ύψος του ποδιού στήριξης πιέζοντας προς τα κάτω το μοχλό στη βάση του ποδιού, έτσι ώστε να φτάσει στο δάπεδο του αυτοκινήτου (είναι σημαντικό το πόδι να στηρίζεται καλά στο δάπεδο του αυτοκινήτου ακόμη και αν η βάση ανασκάνεται ελαφρά από το κάθισμα).

Μετά την εκτέλεση αυτής της διαδικασίας, η βάση "Base i-Size" μπορεί να παραμείνει στο αυτοκίνητο έτοιμη για χρήση.

Σε περίπτωση που υπάρχουν αποθηκευτικοί χώροι στο σημείο επαφής του ποδιού με το δάπεδο του οχήματος, ανοίξτε το καπάκι του αποθηκευτικού χώρου και στηρίξτε το πόδι στο κάτω μέρος.

Σύνδεση Primo Viaggio i-Plus

- 7 Τοποθετήστε το παιδί στο κάθισμα αυτοκινήτου και θυμηθείτε να το δέσετε με τη ζώνη ασφαλείας. Πιάστε το κάθισμα από τη χειρολαβή (με κατεύθυνση αντίθετη από την κατεύθυνση κίνησης) και συνδέστε το στη βάση πιέζοντας με τα δύο χέρια ώστε να ασφαλίσει με ένα κλικ.

⚠ ΣΗΜΑΝΤΙΚΟ: οι δύο δείκτες μπροστά από τη βάση από κόκκινο γίνονται πράσινο επισημαίνοντας τη σωστή σύνδεση.

⚠ ΣΗΜΑΝΤΙΚΟ: στο τέλος της διαδικασίας, μετακινήστε το παιδικό κάθισμα για να βεβαιωθείτε ότι στερεώθηκε σωστά.

- 8 Στο αυτοκίνητο η χειρολαβή πρέπει να είναι εντελώς γυρισμένη προς τα εμπρός κοντά στην πλάτη του καθίσματος, όπως στην εικόνα. Πιέστε τα δύο μπουτόν στη χειρολαβή, γυρίστε την και τοποθετήστε την προς το κάθισμα όπως στην εικόνα, έως ότου ασφαλίσει με ένα "κλικ".
- 9 Για να αποσυνδέσετε το κάθισμα από τη βάση, μετακινήστε τη χειρολαβή σε θέση μεταφοράς, τραβήξτε προς τα πάνω το μοχλό που βρίσκεται στην πλάτη και ταυτόχρονα ανασκώστε το κάθισμα.

Σύνδεση Viaggio FF105

- 10 Συνδέστε το Viaggio FF105 προς την κατεύθυνση κίνησης τοποθετώντας το στη βάση I-Size πάνω από τους συνδέσμους και σπρώξτε το προς τα κάτω ώστε να ασφαλίσει (εικ_α). Βεβαιωθείτε ότι οι κόκκινοι / πράσινοι δείκτες, στο κάτω μέρος της βάσης, είναι στην πράσινη θέση (εικ_b).
- 11 Για να αφαιρέσετε το Viaggio FF105 από τη βάση i-Size, τραβήξτε το μοχλό που βρίσκεται εμπρός κάτω από το κάθισμα και ταυτόχρονα σηκώστε το κάθισμα.

Για να αποσυνδέσετε τη Base i-Size από το κάθισμα

- 12 Για να αποσυνδέσετε τη βάση από το κάθισμα, ελευθερώστε τους συνδέσμους Isofix από τις υποδοχές του αυτοκινήτου ανασκάνοντας τη χειρολαβή στη βάση (εικ_α) και τραβώντας τη βάση προς την κατεύθυνση κίνησης (εικ_b). Όταν εμφανιστούν οι πλαϊνοί μοχλοί, ελευθερώστε τους όπως στην εικόνα (εικ_c).
- 13 Για να αποσύρετε τους συνδέσμους στη βάση, τραβήξτε τη χειρολαβή και σπρώξτε του στο εσωτερικό της βάσης (εικ_c). Γυρίστε το πόδι στήριξης και τοποθετήστε το στη θέση του (εικ_d).

Αριθμός σειράς

- 14 Κάτω από τη βάση Base i-Size, στη θήκη τοποθέτησης του ποδιού, αναγράφονται πληροφορίες αναφορικά με: όνομα προϊόντος, ημερομηνία παραγωγής και αριθμός σειράς (εικ_α).

Η βάση i-Size φέρει στο πάνω μέρος της βάσης, την ετικέτα έγκρισης (εικ_b)"
Τα στοιχεία αυτά είναι χρήσιμα στον καταναλωτή σε περίπτωση που το προϊόν παρουσιάζει προβλήματα .

Καθάρισμα και συντήρηση

- Το προϊόν σας χρειάζεται μία ελάχιστη συντήρηση. Οι εργασίες καθαρισμού και συντήρησης πρέπει να εκτελούνται μόνον από ενήλικες.
- Περιοδικά καθαρίζετε τα πλαστικά μέρη με ένα υγρό πανί, μη χρησιμοποιείτε διαλυτικά ή άλλα παρόμοια προϊόντα.
- Προστατεύετε το προϊόν από ατμοσφαιρικούς παράγοντες, βροχή, νερό ή χιόνι. Η συνεχής έκθεση στον ήλιο για πολύ καιρό θα μπορούσε

να προκαλέσει αλλαγές στο χρώμα πολλών υλικών.

- Φυλάξτε το προϊόν σε ξηρό χώρο.

PEG-PÉREGO S.p.A.

Η Peg-Pérego SpA είναι μια εταιρεία με Σύστημα Διαχείρισης Ποιότητας πιστοποιημένο από την TÜV Italia Srl, σύμφωνα με το πρότυπο ISO 9001. Η Peg-Pérego θα μπορεί να επιφέρει ανά πάσα στιγμή τροποποιήσεις στα μοντέλα που περιγράφονται στην παρούσα δημοσίευση, για λόγους τεχνικής ή εμπορικής φύσης

Υπηρεσία υποστήριξης Peg-Pérego

Εάν τυχόν χαθούν ή καταστραφούν μέρη του μοντέλου, χρησιμοποιήστε μόνον γνήσια ανταλλακτικά Peg-Pérego. Για ενδεχόμενες επισκευές, αντικαταστάσεις, πληροφορίες σχετικά με τα προϊόντα, πώληση γνήσιων ανταλλακτικών και αξεσουάρ, επικοινωνήστε με την Υπηρεσία Υποστήριξης Peg Pérego αναφέροντας, σε περίπτωση που υπάρχει, τον σειριακό αριθμό του προϊόντος.

τηλ. 0039/039/60.88.213

e-mail assistenza@pegperegopro.it

ιστοσελίδα internet www.pegperegopro.com

Όλα τα δικαιώματα πνευματικής ιδιοκτησίας αναφορικά με το περιεχόμενο των παρόντων οδηγιών χρήσης ανήκουν στην PEG-PÉREGO S.p.A. και προστατεύονται από την ισχύουσα νομοθεσία.



PEG-PEREGO

ΠΑΙΔΙΚΑ ΕΙΔΗ ΒΡΕΦΑΝΑΠΤΥΞΗΣ ΚΑΙ ΠΑΙΧΝΙΔΙΑ

Η Εγγύηση για τυχόν εργοστασιακά ελαττώματα των προϊόντων της Peg – Peregο ορίζεται για διάστημα έξι μηνών από την ημερομηνία αγοράς. **Ο καταναλωτής πρέπει να απευθύνει πάντα το αίτημα προς τον πωλητή**, από τον οποίο έχει την απόδειξη αγοράς ή οποιοδήποτε άλλο έγγραφο ισοδύναμο.

Η παρούσα εγγύηση ισχύει μόνο εφ' όσον το προϊόν χρησιμοποιείται σωστά και βάσει των οδηγιών χρήσεως. Ο κατασκευαστής και οι εντεταλμένοι συνεργάτες του διατηρούν το δικαίωμα του τεχνικού ελέγχου.

Ο κατασκευαστής δεν μπορεί να θεωρηθεί υπεύθυνος εφ' όσον:

- Δεν τηρηθούν οι ανάλογες οδηγίες χρήσεως του κάθε προϊόντος.
 - Καταστραφεί τυχαία το προϊόν ή προκληθούν βλάβες από τη κακή χρήση αυτού.
 - Υπάρξει τεχνική παρέμβαση ξένου προς την εταιρεία μας τεχνικού, πράγμα το οποίο απαγορεύεται και αποτελεί κίνδυνο για την ασφάλεια του παιδιού.
 - Φυσιολογική φθορά η οποία δεν επηρεάζει την λειτουργία του προϊόντος.
- Διατηρείτε την εγγύηση και τις οδηγίες χρήσεως και για μελλοντική χρήση.**

ΕΓΓΥΗΣΗ

ΟΝΟΜΑΤΕΠΩΝΥΜΟ ΑΓΟΡΑΣΤΟΥ:

ΔΙΕΥΘΥΝΣΗ:

ΤΗΛΕΦΩΝΟ:

e-mail:

ΣΕΙΡΙΑΚΟΣ ΑΡΙΘΜΟΣ ΠΡΟΪΝΤΟΣ:

ΚΩΔΙΚΟΣ ΠΡΟΪΝΤΟΣ:

ΗΜΕΡΟΜΗΝΙΑ ΑΓΟΡΑΣ

ΦΡΑΓΙΔΑ ΚΑΤΑΣΤΗΜΑΤΟΣ

Προσοχή: Η εγγύηση ισχύει μόνο εφ' όσον έχει συμπληρωθεί και σφραγιστεί από τον πωλητή με την ημερομηνία αγοράς. Ζητείστε το από το κατάστημα τη στιγμή της αγοράς. Αν χαθεί η καταστραφεί το απόκομμα της εγγύησης δεν μπορεί να αντικατασταθεί.

شكرا لاختيارك منتج من منتجات Peg-Perego

توافق المنتج

- "Base i-Size" هي قاعدة السيارة الواجب استخدامها بالإضافة إلى مقعد الطفل للسيارة "Primo Viaggio i-Plus و Viaggio FF105"

خصائص المنتج

- يجب تثبيت "Base i-Size" على مقاعد السيارة في نفس اتجاه سير السيارة. وينبغي عدم تثبيت "Base i-Size" على مقاعد السيارة المزودة بالحقيبة الهوائية أو على مقاعد السيارة ذات الاتجاه عكس اتجاه سير السيارة أو في اتجاه عرضي على الاتجاه المعتاد لسير السيارة.
- يضمن استخدام "Base i-Size" أقصى درجات الأمان كما يضمن سهولة تركيب مقاعد الأطفال Peg-Pérego المخصصة للسيارات.

⚠ تحذير

- يرجى قراءة هذه التعليمات باهتمام قبل استخدام المنتج. كما يجب الاحتفاظ بها في المكان المناسب للرجوع إليها لاحقا، وقد يتعرض طفلك للخطر في حالة عدم الالتزام بتعليمات التركيب الخاصة بسلامة المقعد.

- هذه القاعدة هي نظام i-Size حجز الرُضْع وحمايتهم. اعتمدت طبقا للأئحة رقم 1٢٩، وهي مناسبة لمقاعد السيارة المتوافقة مع مفاص "i-Size" طبقا لما توضحه الشركة المصنعة للسيارة في دليل المستخدم والصيانة.
- لا تقام بتركيب هذه القاعدة على مقاعد الركاب المزودة بوسائد هوائية. قم بالغاء تنشيط الوسادة الهوائية قبل تركيب القاعدة. قد يؤدي استخدام هذه القاعدة على المقاعد المزودة بالوسائد الهوائية النشطة إلى حدوث إصابات خطيرة أو الوفاة في حالة وقوع حادث.
- يمكن تركيب Base i-Size على السيارات المزودة بالمواضع المعتمدة كمواضع ISOFIX (لزيد من التفاصيل، يرجى الرجوع إلى دليل المستخدم) اعتماداً على فئة مقاعد الأطفال وحجم الطفل.
- راجع قائمة طرازات السيارات والمقاعد المجهزة بأنظمة تثبيت ISOFIX المعتمدة (انظر في الداخل) من قبل الشركة المصنعة لنظام الحجز والحماية.
- اتصل بالشركة المصنعة لجهاز الحجز والحماية أو تاجر التجزئة إذا ساورك أو طلب معلومات إضافية حول تركيب قاعدة i-Size في سيارات معينة.
- لزيد من المعلومات، يرجى الاتصال بقسم الدعم التقني في PegPerego على العنوان الإلكتروني assistenza@pegperego.com
- لا تترك الطفل دون مراقبة داخل السيارة حتى ولو للحظات قليلة. قد تتغير درجة الحرارة الداخلية للمساحة المخصصة للركاب بشكل مفاجئ، وتصبح خطيرة على الطفل بالداخل.
- لا تستخدم مقعد الطفل المخصص للسيارة إذا كان به أجزاء مكسورة أو مفقودة. أو إذا كان قد تعرض لإجهادات عنيفة في حادث، لأن هذا قد يؤدي إلى أضرار في هيكل المقعد قد تكون غير مرئية ولكنها شديدة الخطورة.
- إذا كان المنتج مستعملاً خقق من أنه نموذج حديث التصنيع، وأنه مزود بتعليمات استخدام وأنه يعمل بجميع أجزائه. أي منتج قديم قد لا يكون متوافقاً بسبب التقدم الطبيعي للمواد ولتحديث اللوائح. إذا ساورك الشك، اتصل بمرکز مساعدة الشركة المنتجة.
- راجع كتيب استخدام وصيانة السيارة للتأكد أنها متوافقة مع أنظمة ISOFIX لتقييد الطفل.
- إذا ساورك شك بخصوص أمر ما، يمكنك الاتصال بالمصنع أو تاجر التجزئة لمقعد الطفل المخصص للسيارة.
- يجب أن يتولى شخص بالغ عمليات التجميع والتركيب.
- يجب تجنب إدخال الأصابع في الأجزاء المتحركة للمقعد. قد يتعرض الطفل للوفاة أو الإصابة بإصابات بالغة - لا قدر الله- إذا تم تثبيت قاعدة مقعد الأمان على مقاعد السيارة المزودة بالحقيبة الهوائية.
- قم بالغاء تنشيط الوسائد الهوائية الموجودة على مقربة من وضع مقعد الطفل للسيارة. فقد تسبب خطر الموت أو الإصابة بجرح خطيرة.
- يجب التأكد عند السفر أن الأمتعة والحقائب أو الأشياء الأخرى لن تؤدي إلى إيذاء الطفل الجالس على مقعد السلامة في حالة وقوع حادث لا قدر الله .
- لا تتبع طرق التركيب مختلفة عن تلك الموضحة هنا. فقد يؤدي ذلك إلى خطر انفصال الطفل عن المقعد.
- لا تنزع المصفاك، فهذا قد يعني أن المنتج لم يعد متوافقاً مع المعايير القياسية.
- لا تستخدم قاعدة المقعد إذا كانت مكسورة أو تنقصها بعض القطع أو إذا كانت مستعملة من قبل أو إذا كانت مجهولة المصدر أو إذا كانت قد تعرضت في حادث لآلتواء عنيف. لأن هذا يعني أنه ربما يكون قد وقع لها تلف شديد الخطورة في هيكلها.
- لا تجري أي تعديلات على المنتج.
- عند الحاجة لأي إصلاح أو استبدال لبعض الأجزاء أو للحصول على معلومات تخص المنتج، يرجى الاتصال بخدمة مساعدة ما بعد البيع. ستجد المعلومات المطلوبة في آخر صفحات هذا الكتيب.

تعليمات الاستخدام في السيارة

- 1 خقق من مكان وجود مشابك Isofix ولوجو Isofix أو I-Size على المقاعد في سيارتك.
- 2 قم بتوسيع عناصر تثبيت Isofix للقاعدة عن طريق الضغط على الذراع كما هو موضح في الشكل لتسهيل مراحل الاقتران.
- 3 اسحققدم الدعم من تحت القاعدة وأدراها للخارج (الشكل_a). ضع القاعدة على مقعد السيارة كما هو موضح في الشكل فيما يتعلق بعناصر تثبيت Isofix (الشكل_b).
- 4 ادفع القاعدة في اتجاه عناصر التثبيت Isofix للمقعد حتى اقترانها (تحقق من عدم وجود أشياء أو أي شيء بالقرب من خطافات المقعد. فقد تتسبب في سوء الأداء).
- 5 **هام:** المؤشران الموجودان على جانب Base i-Size يتحولان من اللون الأحمر إلى اللون الأخضر للإشارة إلى صحة التثبيت.

هام: بمجرد إتمام العملية، قم بتحريك القاعدة للتحقق من فعالية تثبيت كل عناصر Isofix.

- 5 اسحب المقبض الموجود على القاعدة وادفع القاعدة نفسها مقابل المقعد حتى النهاية.

هام: يمكن التحقق من صحة وضع القاعدة من خلال المؤشر الموجود بالقرب من المقبض: اللون الأخضر للإشارة إلى صحة الموضع والأحمر للإشارة إلى أن العملية خاطئة ويجب أن تتكرر حتى يتحول لون المؤشر إلى الأخضر.

- 6 اضبط ارتفاع قدم الدعم عن طريق الضغط للأسفل على الذراع الموجود في قاعدة القدم حتى تلمس أرضية السيارة (من المهم أن تكون القدم مدعومة بشكل جيد على أرضية السيارة حتى إذا كانت القاعدة مرتفعة قليلاً من المقعد). بمجرد إجراء هذه التعليمات، يمكن أن تبقى "Base i-Size" في السيارة جاهزة للاستخدام. في حالة حزمات حمل الأشياء الموجودة في أرضية السيارة، في منطقة التماس مع الساق، افتح غطاء الحجره واسند الساق في الأسفل.

Primo Viaggio i-Plus

- 7 رض الطفل في مقعده المخصص للسيارة مع الحرص على تأمين الطفل بواسطة حزام الأمان. احمل المقعد بواسطة الذراع (في مواجهة الاتجاه العكسي لاتجاه سير السيارة الطبيعي) ثم ثبت المقعد في القاعدة عن طريق ضغطه لأسفل بكلتا اليدين حين سماع صوت نفرة التعشيق.
- هام:** يتحول لون المؤشرين الموجودين أمام القاعدة، من اللون الأحمر إلى اللون الأخضر للإشارة إلى صحة التثبيت.
- هام:** بمجرد إتمام العملية، حرك مقعد الطفل للتحقق من فعالية التثبيت.

- 8 في السيارة يجب أن يدار المشبك بشكل كامل إلى الأمام على مقربة من مسند ظهر المقعد كما هو موضح بالشكل. اضغط على الزرين الموجودين على المشبك، وأدبره وضعه باتجاه المقعد. كما هو موضح في الشكل حتى "صوت طقطقة".
- 9 لفصل مقعد الطفل عن القاعدة، انقل المشبك إلى موضع النقل. واسحب الذراع الموجود على مسند الظهر إلى الأعلى وفي نفس الوقت ارفع مقعد الطفل.

ربط Viaggio FF105

- 10 ثبت مقعد Viaggio FF105 في موضع اتجاه السير من خلال وضعه على قاعدة I-Size على نقاط التثبيت والضغط عليه لأسفل حتى يستقر في مكانه (الشكل_a). تأكد من ضبط المؤشرات الحمراء الخضراء الموجودة بالقرب من ساق القاعدة- على الوضع الأخضر (الشكل_b).
- 11 لفصل مقعد Viaggio FF105 عن قاعدة I-Size، اسحب الذراع الموجودة في المقدمة أسفل المقعد. وفي الوقت نفسه ارفع المقعد.

لفصل القاعدة عن مقعد الر

- 12 لفصل القاعدة عن مقعد الركاب، قم بفتح عناصر التثبيت Isofix من مشابك السيارة عن طريق رفع المقبض الموجود على القاعدة (الشكل_a) وسحب القاعدة تجاه طريق السير (الشكل_b). وبمجرد ظهور الروافع الجانبية، ففكها كما في الصورة (الشكل_c).
- 13 أعد إدخال مشابك التثبيت في القاعدة، من خلال سحب المقبض ودفعها داخل القاعدة (الشكل_c). أدر قدم الدعم وضعها في مكانها (الشكل_d).

الأرقام التسلسلية

- 14 يشمل Base i-Size تحت القاعدة، في المكان المخصص لوضع الساق، معلومات تتعلق بما يلي: اسم المنتج وتاريخ الإنتاج ورقمه التسلسلي (الشكل_a). يُظهر Base i-Size في الجزء العلوي من القاعدة ملصق التجانس (الشكل_b). وهذه المعلومات مفيدة في حالة وجود شكواي من المنتج.

التنظيف والصيانة

- يستنوب المنتج القليل من الصيانة . يجب أن تتم جميع أعمال التنظيف والصيانة بواسطة شخص بالغ.
- يجب تنظيف الأجزاء البلاستيكية دورياً بقطعة قماش مبللة.
- لا تستخدم سوائل مذيبة أو أي منتجات مشابهة.
- احتفظ بالمنتج في مكان جاف.

تعمیرات در Peg Perego Spa نظام إدارة جودة معتمد من قبل TÜV Italia Srl وفقاً لمعيار ISO 9001 Peg Perego بإجراء تغييرات في أي وقت على الموديلات الواردة في هذا الكتيب لأسباب فنية أو تجارية.

از شما به خاطر انتخاب یک محصول پگ-پرگو تشکر می‌کنیم.

موارد استفاده از محصول

- «Base i-Size» پایه‌ای است که می‌تواند با صندلی کودک Primo Viaggio i-Plus و Viaggio FF105 مورد استفاده قرار گیرد.

مشخصات محصول

- «Base i-Size» را باید روی صندلی‌هایی نصب کنید که در جهت حرکت عادی خودرو هستند. «Base i-Size» را روی صندلی‌های دارای کیسه هوا یا روی صندلی‌هایی که با توجه به حرکت عادی خودرو در جهت مخالف یا از پهلو قرار دارند، نصب نکنید.
- استفاده از «Base i-Size» ایمنی بیشتر و سهولت نصب برای صندلی‌های خودرو کودک پگ پرگو را تضمین می‌کند. Peg-PEREGO Viaggio FF105 و Primo Viaggio i-Plus

⚠ هشدار

- این دستورالعمل‌ها را به‌دقت خوانده و آن‌ها را برای مراجعه بعدی در محل ارایه‌شده نگهداری کنید. عدم رعایت دقیق دستورالعمل‌های مربوط به صندلی ایمنی خودرو، کودک شما را در معرض خطر قرار خواهد داد.
- این پایه یک سیستم مهار «i-Size» برای نوزادان است. این پایه مطابق آیین‌نامه شماره 129 تأیید شده است و برای صندلی کودک «سازگار با i-Size» که در کتابچه استفاده و تعمیرات خودرو عنوان شده است، مناسب می‌باشد.
- این پایه را بر روی صندلی خودروهایی که دارای کیسه هوا هستند، نصب نکنید. قبل از نصب پایه، کیسه هوا را غیرفعال کنید. استفاده از این پایه روی صندلی‌های با کیسه هوای فعال، می‌تواند منجر به آسیب جدی یا مرگ در هنگام تصادف بشود.
- هنگامی که از Base i-Size استفاده می‌شود، بسته به دسته‌بندی و ساختار، این سیستم مهار می‌تواند روی خودروهایی که موقعیت‌شان به‌عنوان موقعیت ISOFIX تأیید شده است (برای اطلاعات بیشتر، لطفاً به راهنمای کاربران مراجعه کنید)، نصب شود.
- برای اطلاع از مدل‌های خودروها و صندلی‌هایی که مجهز به سیستم قفل ISOFIX هستند و مورد تأیید تولیدکننده سیستم مهار می‌باشند، به لیست (داخل را ببینید) مراجعه کنید.
- در صورت شک و یا نیاز به اطلاعات بیشتر در مورد اتصال

خدمة ما بعد البيع الخاصة بشركة

«Peg-Perego» في حالة فقدان أو تلف أي جزء من أجزاء المنتج، استخدم فقط قطع الغيار الأصلية الخاصة بشركة «Peg-Perego».

لأي عمليات تصليح أو استبدال وللحصول على معلومات عن المنتجات وبيع قطع الغيار الأصلية والملحقات، اتصل بخدمة الدعم الفني الخاصة بشركة «Peg-Perego» واذكر الرقم التسلسلي للمنتج إن وجد .

تلفون: 00390396088213

البريد الإلكتروني: assistenza@pegperego.com
الموقع الإلكتروني: www.pegperego.com

جميع حقوق الملكية الفكرية الموجودة في هذا الكتيب هي ملك لشركة PEG-PEREGO - شركة مساهمة، والقوانين السارية خمي هذه الحقوق.

Base i-Size روی خودروهای مشخص. با سازنده یا فروشنده دستگاه مهارکننده تماس بگیرید.

• برای اطلاعات بیشتر، لطفاً با بخش پشتیبانی پگ-پرگو به آدرس الکترونیکی assistanza@pegpergo.com تماس بگیرید.

• در صورت استفاده از یک محصول دست دوم، اطمینان حاصل کنید که مدل آن جدید است، دفترچه دستورات العمل‌ها را دارد و همه قسمت‌های آن به درستی کار می‌کند. یک محصول منسوخ ممکن است به دلیل فرسودگی طبیعی مواد و به‌روزشدن مقررات یا استانداردهای ایمنی مطابقت نداشته باشد. در صورت تردید، با مرکز خدمات مشتری سازنده تماس بگیرید.

• اگر صندوق خودروی کودک شکسته یا قطعاتی از آن مفقود شده، یا اگر در اثر تصادف در معرض فشارهای شدید قرار گرفته است، از آن استفاده نکنید زیرا ممکن است به شدت دچار آسیب ساختاری خطرناک شده باشد که دیده نمی‌شود ولی بسیار خطرناک است.

• در صورت استفاده از یک محصول دست دوم، اطمینان حاصل کنید که مدل آن جدید است، دفترچه دستورات العمل‌ها را دارد و همه قسمت‌های آن به درستی کار می‌کند. یک محصول منسوخ ممکن است به دلیل فرسودگی طبیعی مواد و به‌روزشدن مقررات یا استانداردهای ایمنی مطابقت نداشته باشد. در صورت تردید، با مرکز خدمات مشتری سازنده تماس بگیرید.

• برای اطلاع از سازگاری این وسیله با سیستم‌های ایرویفیکس ممنوع برای کودکان، دفترچه راهنمای استفاده و تعمیر نگهداری وسیله نقلیه را بررسی کنید. در صورت هرگونه شک و تردید، با سازنده یا فروشنده این صندوق خودرو کودک تماس بگیرید.

• عملیات مونتاژ و نصب باید توسط افراد بزرگسال انجام شود. از فریبیدن انگشتان دست داخل مکانیزم‌ها خودداری کنید. نصب این پایه صندوق ایمنی روی صندوق‌های دارای کیسه هوا ممکن است منجر به مرگ یا جراحت شدید شود. به علت وجود خطر مرگ یا آسیب جدی، کیسه‌های هوای اطراف صندوق خودرو که در آن صندوق کودک نصب شده است را غیرفعال کنید.

• هنگام مسافرت اطمینان حاصل کنید که در صورت تصادف، چمدان یا سایر وسایل به کودک در صندوق ایمنی آسیب نرسانند.

• از روش‌های نصب متفاوت با آنچه نشان داده شده است استفاده نکنید. در غیر این صورت احتمال جدا شدن صندوق وجود دارد.

• برچسب‌ها را جدا نکنید؛ این کار می‌تواند به معنی عدم تطابق محصول با استانداردها باشد.

• اگر این پایه شکسته یا قطعاتی از آن مفقود شده باشد.

اگر دست دوم است یا از اصل بودن آن اطمینان ندارید، یا اگر در اثر تصادف در معرض فشارهای بیش از حد قرار گرفته است، از آن استفاده نکنید زیرا ممکن است به شدت دچار آسیب ساختاری خطرناک شده باشد.

• از تغییر دادن محصول خودداری کنید.
• برای هرگونه تعمیرات، تعویض قطعات یا کسب اطلاعات درباره محصول، با مرکز خدمات مراقبت پس از فروش تماس بگیرید. اطلاعات مرتبط در صفحه آخر این دفترچه ارائه شده است.

دستورات العمل‌های مربوط به استفاده در داخل خودرو

1 محل اتصالات Isofix و لوگو Isofix یا I-Size روی صندوق‌ها درون خودرو خود را بررسی کنید.

2 همان‌طور که در تصویر نشان داده شده است، با فشار دادن اهرم رابط Isofix روی پایه را بلندتر کنید تا راحت‌تر بتوانید آنرا محکم کنید.

3 پایه حمایتی را از زیر پایه صندوق بردارید و آنرا به سمت بیرون بچرخانید (شکل_a). پایه صندوق روی صندوق خودرو، آن‌گونه که در شکل نشان داده شده است، در برابر اتصالات Isofix قرار دهید (شکل_b).

4 پایه صندوق را در جهت اتصالات Isofix در صندوق فشار دهید تا با صدای کلیک در جای خود قرار گیرد. (بررسی کنید که در مجاورت اتصالات اشیای اضافی که منجر به سوء عمل‌کرد شود، وجود نداشته باشد).

⚠ **مهم:** دو نشان‌گر در کنار Base i-Size از قریز به سبز تبدیل خواهد شد تا نشان دهند که پایه به‌طور صحیح متصل شده است.

⚠ **مهم:** پس از اتمام عملیات، برای اطمینان از این‌که اتصالات Isofix به‌طور درست متصل شده‌اند، تلاش کنید تا صندوق را حرکت دهید.

5 دستگیره روی پایه را بکشید و پایه را در جهت صندوق خودرو تا آنجا که می‌توانید فشار دهید.

⚠ **مهم:** با استفاده از نشان‌گر کنار دسته سبز، شما می‌توانید بگویید که آیا پایه به درستی در محل قرار گرفته است. اگر موقعیت درست باشد سبز و اگر موقعیت نادرست باشد، قرمز خواهد بود. در این صورت باید عملیات را تازمانی که نشان‌گر سبز شود، تکرار کنید.

6 ارتفاع پایه حمایتی را با فشردن اهرم در کف پایه به گونه‌ای تنظیم کنید تا به کف خودرو برسد (این‌که پایه بر کف خودرو قرار گیرند، حتی اگر به قیمت بالا بردن اندک پایه روی صندوق خودرو تمام شود، اهمیت دارد). پس از پیروی از این دستورات العمل «Base i-Size» درون خودرو قابل استفاده می‌باشند. اگر در کف خودروی شما محافظه نگه‌داری اشیاء وجود دارد.

در محفظه را باز کنید و پایه‌ حمایتی را بر کف آن قرار دهید.

وصل کردن Primo Viaggio i-Plus

7 کودک را در صندلی ایمنی صندلی خودرو قرار دهید. به‌خاطر داشته باشید که او را با تسمه‌ها ایمن کنید. صندلی را با دسته (به‌طوری‌که در جهت مخالف حرکت عادی خودرو باشد) بلند کنید و آن را با فشار دادن دو دست خود روی صندلی به‌سمت پایین در پایه جابیندازید تا وقتی‌که با صدای کلیک در جای خود قرار بگیرد.

⚠️ مهم: برای نشان دادن درستی اتصال، دو نشان‌گر واقدر مقابل پایه از قرمز به سبز تغییر خواهند کرد.

⚠️ مهم: پس از اتمام عملیات. برای اطمینان از این‌که اتصالات Isofix به‌طوردرست متصل شده‌اند. تلاش کنید تا صندلی را حرکت‌دهید.

8 درون خودرو، دستگیره حمل باید کاملاً به‌سمت جلو نزدیک به پشت صندلی خودرو قرارگیرد. همان‌طور که در شکل نشان داده شده است، دو کلمه روی دستگیره حمل را فشار دهید. آن‌ها را بچرخانید و آن‌ها را به سمت صندلی حرکت دهید. همان‌طور که در شکل نشان داده شده است، تازمانی‌که با صدای کلیک در موقعیت نهایی قرار گیرد.

9 برای جداسازی صندلی کودک از پایه، دستگیره حمل را در موقعیت حمل قرار دهید و اهرم روی پشتی را هم‌زمان با بلندکردن صندلی کودک، به‌سمت بالا بکشید.

وصل کردن Viaggio FF105

10 با قرار دادن Viaggio FF105 بر روی نقاط اتصال پایه i-Size Base و فشار دادن به پایین تا جاییکه صدای کلیک شنیده شود. صندلی را در موقعیت رو به جلو نصب کنید (شکل a). بررسی کنید که نشانگرهای قرمز/سبز نزدیک پایه نشیمن در موقعیت سبز قرار گرفته باشند (شکل b).

11 برای جدا کردن Viaggio FF105 از پایه Base i-Size، دسته جلویی زیر نشیمنگاه صندلی را بکشید و هم‌زمان صندلی را بالا بیاورید.

برای جداسازی پایه از صندلی خودرو

12 برای جداسازی پایه از صندلی خودرو: اتصالات Isofix را با بلندکردن دسته روی پایه (شکل a) و کشیدن پایه در جهت حرکت خودرو (شکل b) از قلاب‌های خودرو آزاد کنید. وقتی اهرم‌های زردرنگ کناری پدیدار شدند، همان‌طور که در شکل نشان داده شده است، صندلی کودک را آزاد کرده و بیرون بیاورید (شکل c).

13 دستگیره را بکشید و قلاب‌ها را به سمت پایه فشار دهید (شکل c). پایه‌ حمایتی را بچرخانید و آن را در محفظه

خود قرار دهید (شکل d).

شماره‌های سریال

12 نام محصول Base i-Size تاریخ تولید و شماره سریال زیر پایه، در محفظه موضع‌گیری پام (شکل a) قابل دست‌یابی است. برجسب تایید Base i-Size در قسمت بالایی پایه قرار دارد (شکل b). این اطلاعات برای هرگونه شکایت مورد نیاز است.

تمیز کردن و تعمیر نگهداری

- این محصول به مقدار کمی تعمیر نگهداری احتیاج دارد. تمیز کردن و تعمیر نگهداری فقط باید توسط بزرگسالان انجام شود.
- قسمت‌های پلاستیکی را مرتباً با یک دستمال مرطوب تمیز کنید. از حلال‌ها یا محصولات مشابه استفاده نکنید.
- محصول را از عوامل جوی، رطوبت، باران یا برف محافظت کنید. قراردادن در معرض نور آفتاب به‌مدت طولانی ممکن است باعث تغییر رنگ در مواد سازنده محصول شود.
- محصول را در یک محیط خشک نگهداری کنید.

PEG-PEREGO S.p.A

شرکت سهامی Peg Perego گواهینامه سیستم مدیریت کیفیت مطابق با استاندارد ISO 9001 از طرف TÜV Italia Srl را دریافت کرده است. پگ-پرگو می‌تواند در هر زمان در مدل‌های تشریح‌شده در این نشریه، به دلایل فنی یا تجاری تغییر ایجاد کند.

خدمات پشتیبانی پگ-پرگو Peg-Pérego

دش‌مگ ام‌ش لیم‌ز ای‌آه‌ت‌مش‌ق‌یف‌اد‌ص‌ت‌روط‌ه‌ر‌گا
یل‌ص‌ا‌یک‌دی‌ت‌اع‌ط‌ق‌ از‌ اه‌ن‌ت‌، در‌ش‌اب‌ ه‌دی‌ ب‌سی‌آ‌ی
ت‌اری‌ع‌ت‌ ن‌و‌گ‌ ره‌ ی‌ارب‌، د‌ی‌ن‌ک‌ ه‌د‌اف‌ت‌س‌ا‌ و‌گ‌ر‌پ‌ گ‌پ
یک‌دی‌ت‌اع‌ط‌ق‌ ش‌ور‌ف‌، ل‌وص‌ح‌م‌ ه‌راب‌ر‌د‌ت‌اع‌ال‌ط‌ا‌، ض‌ی‌ع‌و‌ت
گ‌پ‌ ی‌ن‌اب‌ی‌ت‌ش‌ر‌پ‌ ت‌ام‌د‌خ‌ اب‌، ی‌ب‌ن‌ج‌ م‌زا‌ول‌ و‌ ی‌ل‌ص‌ا
ه‌رام‌ش‌، ن‌د‌وب‌د‌وج‌ ت‌ر‌و‌ص‌ ر‌د‌ و‌ ه‌ت‌ف‌ر‌گ‌ س‌ام‌ت‌ و‌گ‌ر‌پ
د‌ی‌ه‌ ی‌ه‌ا‌ر‌ا‌ از‌ ل‌وص‌ح‌م‌ ل‌ا‌ی‌رس‌

0039/039/60.88.213 ن‌ف‌ا‌ل‌ت‌

ت‌ب‌ا‌ت‌

assistenza@pegperego.it ه‌م‌ا‌ن‌ا‌ی‌ار‌

www.pegperego.com ن‌ن‌ر‌ت‌ن‌ی‌ ت‌ی‌اس‌

نی‌ا‌و‌ی‌ت‌و‌ح‌م‌ ه‌ب‌ ط‌وب‌ر‌م‌ ی‌و‌ن‌ع‌م‌ ت‌یک‌ا‌م‌ ق‌و‌ق‌ م‌ام‌ت‌
ت‌ک‌ش‌ر‌ش‌ م‌ب‌ ق‌ل‌ع‌ت‌م‌ ل‌ع‌ل‌ا‌ر‌و‌ت‌س‌د‌ ی‌ام‌ن‌ه‌ار‌ ه‌ج‌ب‌ا‌ت‌ک‌
م‌ک‌ا‌ح‌ ن‌ی‌ن‌ا‌و‌ق‌ ت‌ظ‌ا‌ف‌ا‌ح‌ ت‌ح‌ت‌ و‌ ه‌د‌وب‌ و‌گ‌ر‌پ‌، گ‌پ‌ ی‌م‌اس‌
ن‌ر‌اد‌ ا‌ر‌ا‌ق‌

PEG-PEREGO S.p.A. VIA DE GASPERI 50 20862 ARCORE MB ITALIA
tel. 0039-039-60881
Servizio Post Vendita/After Sale: tel. 0039-039-6088213



www.pegperego.com

FI0018021271

Tutti i diritti di proprietà intellettuale relativi ai contenuti di questo manuale d'istruzione appartengono a PEG-PEREGO S.p.A. e sono tutelati dalle leggi vigenti.

All of the intellectual property rights for the contents of this instruction manual belong to PEG-PEREGO S.p.A. and are protected by the laws in force.

BASE i-SIZE

The Peg-Pérego logo, featuring the brand name in a stylized, rounded, white font with a thick outline. The logo is set against a black background and is enclosed within a white, rounded rectangular border.