



10917-WS



## Journey of Discovery Jumper™

Activity Center • Centro de Actividades  
Centre d'Activités • Activity Center  
Centro de Atividades • Centro di Attività

---

[babyeinstein.com](http://babyeinstein.com)

# ENGLISH

IMPORTANT! KEEP FOR FUTURE REFERENCE.

## **WARNING**

### **TO PREVENT SERIOUS INJURY OR DEATH:**

- Use the product **ONLY** if the child meets **ALL** of the following conditions:
  - ...Is at least 6 months of age.
  - ...Can sit up unassisted.
  - ...Is less than 30" tall (76.2 cm).
  - ...Weighs less than 25 lbs (11 kg).
- **DO NOT** use the product in dangerous conditions or situations:
  - **DO NOT** allow children who can stand or walk on their own to sit in the seat of the product.
  - **ALWAYS** keep child in view while the child is in the product. Never leave child unattended.
  - **NEVER** move the unit while the child is in the seat.
  - **DO NOT** add additional strings or straps to product.
  - **DO NOT** use any hardware or parts other than that supplied.
  - **DO NOT** use the product as a swing.
  - Ensure that the child is correctly and safely positioned in the product.
  - Allow child to use product only for short periods of time (20-minute intervals).
  - It can be dangerous to allow other children to play near the product.
  - Ensure height adjustments on legs are at the same level before placing child in product.

### **FALL HAZARD:**

- Babies can **FALL** from unit resulting in head injuries.
  - **NEVER** leave child unattended. **ALWAYS** keep child in view while the child is in product.
  - **NEVER** use near stairs.
  - To avoid tip over, place the product on a flat, level surface.
  - **DO NOT** place the product on an elevated surface.
  - A child's movement can slide the product.

### **STRANGULATION HAZARD:**

- Strings can cause **STRANGULATION**.
  - **DO NOT** place items with a string around a child's neck, such as hood strings or pacifier cords.
  - **DO NOT** suspend strings over product or attach strings to toys.
  - For indoor use only.
  - Do not swing or spin child in product.

## **IMPORTANT**

- Adult assembly required.
- Please read all instructions before assembly and use.
- Care should be taken in unpacking and assembly.
- Examine product frequently for damaged, missing, or loose parts.
- **DO NOT** use product if any parts are missing, damaged, or broken.
- Contact Kids II for replacement parts and instructions if needed. Never substitute parts.

# Battery Information

---

This product requires (3) size AA/LR6 (1.5V) alkaline batteries (not included).



**CAUTION:** Follow the battery guidelines in this section. Otherwise, battery life may be shortened, or the batteries may leak or rupture.

- Always keep batteries away from children.
- Do not mix old and new batteries.
- Do not mix alkaline, standard, or rechargeable batteries.
- Only batteries of the same or equivalent type as recommended are to be used.
- Install the batteries so that the polarity of each one matches the markings in the battery compartment.
- Do not short-circuit the batteries.
- Do not store batteries in areas that have extreme temperatures (such as attics, garages, or automobiles).
- Remove exhausted batteries from the battery compartment.
- Never attempt to recharge a battery unless it is specifically marked "rechargeable."
- Rechargeable batteries are to be removed from the toy before being charged.
- Rechargeable batteries are only to be charged under adult supervision.
- Do not use rechargeable alkaline batteries in a Ni-Cad or Ni-MH battery charger.
- Please use the correct disposal method for batteries.
- Remove batteries before putting the product into storage for a prolonged period of time.
- Weak batteries cause erratic product operation, including distorted sound, dimming or failing light, and slow or non-working motorized parts. Because each electrical component requires a different operating voltage, replace the batteries when any function fails to operate.
- Do not dispose of product or batteries in fire, batteries may explode or leak.



This symbol indicates that the product is not to be disposed of in household waste, as batteries contain substances that can be damaging to the environment and health. Contact local authority for recycling and collection information.

ENGLISH

## Care and Cleaning

---

**Seat pad** – Machine wash the fabric seat in cold water. Use a gentle wash cycle with no bleach. Tumble dry, using low heat.

**Plastic Parts** – Wipe clean with damp cloth and mild soap. Air dry. Do not immerse in water.

**Frame** – Wipe the metal frame with soft, clean cloth and mild soap.

# ESPAÑOL

## ¡IMPORTANTE! CONSÉRVELO PARA REFERENCIA FUTURA

### **ADVERTENCIA**

#### **PARA EVITAR LESIONES GRAVES O LA MUERTE:**

- Use el producto **SÓLO** si el niño cumple con **TODAS** las siguientes condiciones:
  - ...Tiene al menos 6 meses de edad.
  - ...Puede sentarse sin ayuda.
  - ...Mide menos de 76,2 cm (30") de estatura.
  - ...Pesa menos de 11 kg (25 lb).
- **NO** use el producto en condiciones o en situaciones peligrosas:
  - **NO** permita que los niños que pueden pararse y caminar por sí solos se sienten en el asiento del producto.
  - **SIEMPRE** tenga al niño a la vista mientras esté usando el producto. Nunca deje al niño sin supervisión.
  - **NUNCA** mueva la unidad mientras el niño se encuentra en el asiento.
  - **NO** agregue cuerdas ni correas adicionales al producto.
  - **NO** use ningún otro elemento de ferretería o partes que no sean los proporcionados.
  - **NO** utilice el producto como un columpio
  - Asegúrese de que el niño esté colocado de forma correcta y segura en el producto.
  - Permita al niño usar el producto durante períodos breves (intervalos de 20 minutos).
  - Puede ser peligroso dejar que otros niños jueguen cerca del producto.
  - Asegure de que los ajustes de altura en las patas estén al mismo nivel antes de colocar al niño en el producto.

#### **PELIGRO DE CAÍDAS:**

Los bebés pueden **CAERSE** del producto ocasionando lesiones en la cabeza.

- **NUNCA** deje al niño solo. **SIEMPRE** mantenga al niño a la vista mientras utiliza el producto.
- **NUNCA** lo utilice cerca de escaleras.
- Para evitar que se voltee, coloque el producto en una superficie plana y uniforme.
- **NO** coloque el producto en una superficie elevada.
- Un movimiento del niño puede voltear el producto.

#### **RIESGO DE ESTRANGULAMIENTO:**

Las cuerdas pueden provocar **ESTRANGULAMIENTO**.

- **NO** coloque artículos con cuerdas alrededor del cuello del niño, como cordones de capuchas o de chupetes.
- **NO** suspenda cuerdas sobre el producto ni los sujete a los juguetes.
- Solo para uso en interiores.
- **NO** columpie al niño ni lo haga girar en el producto.

## **IMPORTANTE**

- Se requiere el armado por parte de un adulto.
- Por favor lea todas las instrucciones antes de armar y usar.
- Se debe tener cuidado al desempacar y armar el producto.
- Examine el producto con frecuencia en busca de partes dañadas, extraviadas o sueltas.
- No lo utilice si se extravía, daña, o rompe alguna pieza.
- De ser necesario, contacte a Kids II para obtener piezas de repuesto e instrucciones. Nunca sustituya las piezas.

## Información de las Baterías

---

Este producto requiere (3) la taille AA/LR6 (1.5V) baterías alcalinas (no incluidas).



**PRECAUCIÓN:** Siga los lineamientos para las baterías en esta sección. De lo contrario, la vida de la batería podría reducirse o la batería podría tener una fuga o romperse

- Siempre mantenga las baterías fuera del alcance de los niños.
- No combine baterías usadas con nuevas.
- No combine baterías alcalinas, estándar ni recargables.
- Se deben usar únicamente baterías del mismo tipo que las recomendadas o de un tipo equivalente.
- Instale las baterías de modo que la polaridad de cada una coincida con las marcas del compartimiento para baterías.
- No haga cortocircuito con las baterías.
- No almacene las baterías en áreas que tengan temperaturas extremas (como áticos, garajes o automóviles).
- Saque las baterías gastadas del compartimiento para baterías.
- Nunca intente recargar una batería, a menos que indique específicamente que es "recargable".
- Las baterías recargables deben retirarse del juguete antes de recargarse.
- Las baterías recargables sólo deberán recargarse con la supervisión de un adulto.
- No use baterías alcalinas recargables en un cargador de baterías Ni-Cad o Ni-MH.
- Utilice el método de eliminación correcto para las baterías.
- Retire las baterías antes de almacenar un producto durante un período prolongado.
- Las baterías débiles hacen que el producto funcione en forma errática, es decir, con distorsión del sonido. Dado que cada componente eléctrico requiere una tensión de operación distinta, reemplace las baterías cuando falle alguna función.
- No deseche el producto ni las baterías en fuego, las baterías podrían explotar o tener una fuga.



Este símbolo indica que el producto no debe desecharse con los residuos del hogar ya que las baterías contienen sustancias que pueden dañar el medioambiente y la salud. Comuníquese con la autoridad local para obtener información sobre reciclaje y recolección.

## Cuidado y Limpieza

---

**Almohadilla del asiento** – Lave el asiento de tela en una lavadora con agua fría. Use un ciclo de lavado suave. No use cloro. Séquelo en una secadora a baja temperatura.

**Partes de plástico** – Limpie con un paño húmedo y jabón suave. Deje secar al aire. No sumerja en agua.

**Armazón** – Limpie el armazón de metal con un paño suave, limpio y con jabón suave.

# FRANÇAIS

**IMPORTANT ! À CONSERVER POUR CONSULTATION ULTÉRIEURE.**

## **MISE EN GARDE**

### **POUR ÉVITER TOUT BLESSURE GRAVE, VOIRE MORTELLE:**

- Utiliser le produit **UNIQUEMENT** si l'enfant remplit **TOUTES** les conditions suivantes:
  - ...A au moins 6 mois
  - ...Peut s'asseoir tout seul
  - ...Mesure moins de 76,2 cm
  - ...Pèse moins de 11 kg
- **NE PAS** utiliser le produit dans des conditions ou situations dangereuses:
  - **NE PAS** asseoir dans le siège du produit un enfant qui peut se tenir debout ou marcher tout seul.
  - **NE JAMAIS** quitter l'enfant des yeux lorsqu'il se trouve dans le produit. Ne laissez jamais l'enfant sans surveillance.
  - **NE JAMAIS** déplacer le produit lorsque l'enfant se trouve dans le siège.
  - **NE PAS** ajouter de cordons ou de sangles supplémentaires à ce produit.
  - **NE PAS** utiliser d'autres pièces que celles qui sont fournies.
  - **NE PAS** utiliser le produit comme une balancelle.
  - S'assurer que l'enfant est placé correctement et de manière sûre dans le jouet.
  - Ne laissez l'enfant utiliser le transat que pendant des périodes de courte durée (20 minutes).
  - Il peut s'avérer dangereux de permettre à d'autres enfants de jouer à proximité du produit.
  - Assurez-vous que les pieds ajustables sont à niveau avant de placer l'enfant dans le produit.

### **RISQUE DE CHUTE:**

Les bébés pourraient **TOMBER** du produit et se blesser à la tête.

- **NE JAMAIS** laisser votre enfant sans surveillance. **NE JAMAIS** quitter l'enfant des yeux lorsqu'il se trouve dans le produit.
- **NE JAMAIS** utiliser à proximité d'escaliers.
- Pour éviter tout renversement, positionner le produit sur une surface plane.
- **NE PAS** placer le produit sur une surface élevée.
- Les mouvements de l'enfant peuvent faire glisser le produit.

### **RISQUE D'ÉTRANGLEMENT:**

Les cordes peuvent être la cause d'un **ÉTRANGLEMENT**.

- **NE PAS** placer d'articles munis d'un cordon, tels qu'un cordon de capuche ou une attache-sucette, autour du cou de l'enfant.
- **NE PAS** suspendre de cordons au-dessus du produit ou attacher des ficelles aux jouets.
- À utiliser exclusivement à l'intérieur.
- **NE PAS** balancer l'enfant ni le faire tourner sur lui-même dans le produit.

## **IMPORTANT**

- L'assemblage doit être effectué par un adulte.
- Veuillez lire la totalité des instructions avant montage et utilisation.
- Procéder avec précaution lors du déballage et du montage.
- Examiner régulièrement le produit pour s'assurer qu'aucune de ses pièces n'est endommagée, manquante ou mal fixée.
- **NE PAS** utiliser le produit s'il manque des pièces, ou si elles sont endommagées ou cassées.
- Veuillez contacter Kids II pour obtenir des pièces de rechange et des instructions, si nécessaire. Ne jamais substituer de pièces.

# L'information de Piles

This product requires (3) size AA/LR6 (1.5V) alkaline batteries (not included).



**MISE EN GARDE :** suivre la notice relative aux piles dans cette rubrique. Dans le cas contraire, la durée de vie de la pile peut être raccourcie, ou la pile peut fuir ou tomber en panne.

- Tenir les piles hors de portée des enfants.
- Ne pas mélanger piles neuves et usagées.
- Ne pas mélanger les piles alcalines, standard ou rechargeables.
- Vous devez utiliser seulement des piles de types semblables ou équivalents à ce qui est recommandé.
- Mettre les piles en place en respectant les polarités inscrites dans le compartiment prévu à cet effet.
- Ne pas court-circuiter les piles.
- Ne pas stocker les piles dans des lieux susceptibles de connaître des températures extrêmes (tels qu'un grenier, un garage, ou un véhicule automobile).
- Retirer les piles épuisées du compartiment.
- Ne jamais tenter de recharger une pile à moins qu'elle ne porte explicitement la mention « rechargeable ».
- Retirer les piles rechargeables du compartiment avant de procéder au chargement.
- Les piles rechargeables ne doivent être rechargées que sous la surveillance d'un adulte.
- N'utilisez pas de piles alcalines rechargeables avec un chargeur de batteries NiCd ou NiMH.
- Mettre les piles au rebut conformément au mode d'élimination adéquat.
- Avant de ranger un produit pour une durée prolongée, retirer les piles de leur compartiment.
- Les piles usagées entraînent le dysfonctionnement du produit (son déformé). Chacun des composants électriques exigeant une tension de fonctionnement différente, remplacer les piles quand une des fonctions devient défectueuse.
- Ne pas jeter ce produit ou ces piles au feu ; les piles pourraient exploser ou couler.



Ce symbole indique que le produit ne doit pas être jeté dans les ordures ménagères ; les piles contiennent, en effet, des substances pouvant nuire à l'environnement et à la santé. Contacter l'autorité locale compétente pour en savoir plus sur le recyclage et la collecte.

FRANÇAIS

## Entretien et Nettoyage

**Coussin du siège** – Lavez le siège à la machine à l'eau froide. Choisissez le cycle délicat, sans agent de blanchiment. Séchez en machine, à basse température.

**Pièces de plastique** – Essuyer à l'aide d'un chiffon imbibé d'eau et d'un détergent doux. Séchage à l'air libre. Ne pas plonger dans l'eau.

**Cadre** – nettoyer le cadre métallique à l'aide d'un chiffon doux, propre et un détergent ordinaire.

# DEUTSCHE

WICHTIG! ZUM SPÄTEREN NACHSCHLAGEN AUFBEWAHREN.

## ACHTUNG

### ZUR VERMEIDUNG SCHWERER ODER TÖDLICHER VERLETZUNGEN:

- Verwenden Sie das Produkt NUR dann, wenn das Kind ALLE folgenden Voraussetzungen erfüllt:
  - ...Ist mindestens 6 Monate alt
  - ...Kann alleine aufrecht sitzen.
  - ...Ist kleiner als 76,2 cm (30 Zoll).
  - ...Wiegt weniger als 11 kg (25 lbs).
- Das Produkt NICHT unter gefährlichen Bedingungen oder in gefährlichen Situationen verwenden:
  - Kinder, die bereits selber stehen oder gehen können, dürfen NICHT im Sitz des Produkts sitzen.
  - Behalten Sie das Kind IMMER im Auge, während das Kind sich im Produkt befindet. Kind niemals unbeaufsichtigt lassen.
  - Bewegen Sie das Gerät NIEMALS, während sich das Kind im Sitz befindet.
  - KEINE zusätzlichen Schnüre oder Bänder am Produkt anbringen.
  - NUR die mitgelieferten Teile und Schrauben verwenden.
  - Benutzen Sie das Produkt nicht als Schaukel.
  - Stellen Sie sicher, dass das Kind im Produkt korrekt und sicher positioniert ist.
  - Gestatten Sie dem Kind die Benutzung des Produkts nur für kurze Zeiträume (in Intervallen von 20 Minuten).
  - Es kann gefährlich sein, anderen Kindern das Spielen in der Nähe des Produkts zu erlauben.
  - Vergewissern Sie sich, dass die Höheneinstellung an allen Beinen gleich ist, bevor Sie das Kind in das Produkt setzen.

### STURZGEFAHR:

Babys können vom Gerät HERUNTERFALLEN, was zu Kopfverletzungen führen könnte.

- Das Kind NIEMALS unbeaufsichtigt lassen. Behalten Sie das Kind IMMER im Auge, während das Kind sich im Produkt befindet.
- NIEMALS in der Nähe von Treppen verwenden.
- Um ein Umkippen zu verhindern, das Produkt auf einen flachen, ebenen Untergrund stellen.
- Das Produkt NICHT auf erhöhten Flächen abstellen.
- Das Produkt kann durch die Bewegungen des Kindes verrutschen.

### STRANGULATIONSGEFAHR:

Schnüre können zu STRANGULATION führen.

- Legen Sie KEINE Gegenstände mit einer Schnur, wie z. B. Mützen mit Schnur oder Schnuller mit Band, um den Hals des Kindes.
- Hängen Sie KEINE Schnüre über das Produkt und befestigen Sie keine Schnüre an Spielzeugen.
- Nicht im Freien verwenden.
- Das Kind im Spielcenter NIEMALS schaukeln oder drehen.

## WICHTIG

- Zusammenbau muss von einem Erwachsenen vorgenommen werden.
- Die Anleitung vor dem Zusammenbau und Gebrauch bitte sorgfältig durchlesen.
- Beim Auspacken und Zusammenbau sorgfältig vorgehen.
- Das Produkt regelmäßig auf beschädigte, fehlende oder lockere Teile überprüfen.
- NICHT verwenden, falls Teile fehlen, beschädigt oder kaputt sind.
- Bitte wenden Sie sich an Kids II, wenn Ersatzteile oder Anleitungen benötigt werden. Niemals Originalteile durch andere Teile ersetzen.



# Batterie-Informationen

---

Dieses Produkt erfordert (3) AA/LR6 (1,5 V) Alkalibatterien (nicht im Lieferumfang enthalten).



**VORSICHT:** Bitte die in diesem Abschnitt enthaltenen Batterieanleitungen beachten. Nichtbeachtung kann zu einer reduzierten Batterienutzungsdauer oder Auslaufen oder Zerbersten der Batterie führen

- Batterien immer außerhalb der Reichweite von Kindern aufbewahren.
- Neue Batterien nicht zusammen mit alten Batterien verwenden.
- Alkali-, Standard- oder wiederaufladbare Batterien nicht zusammen verwenden.
- Nur die vom Hersteller empfohlenen oder vergleichbare Batterien verwenden.
- Batterien so einlegen, dass die Polarität jeweils mit der Kennzeichnung des Batteriefaches übereinstimmt.
- Batterien nicht kurzschließen.
- Batterien nicht in Bereichen mit extremen Temperaturbedingungen aufbewahren (z. B. Dachkammern, Garagen oder Autos).
- Verbrauchte Batterien aus dem Batteriefach entfernen.
- Es sollte niemals versucht werden, eine nicht eindeutig als „wiederaufladbar“ gekennzeichnete Batterie aufzuladen.
- Wiederaufladbare Batterien müssen zum Aufladen aus dem Spielzeug genommen werden.
- Wiederaufladbare Batterien dürfen nur unter Aufsicht eines Erwachsenen aufgeladen werden.
- Für wiederaufladbare Alkali-Batterien kein Ni-Cad- oder Ni-MH-Batterieaufladegerät verwenden.
- Gebrauchte Batterien bitte ordnungsgemäß entsorgen.
- Die Batterien entfernen, bevor das Produkt über eine längere Zeit hinweg gelagert wird.
- Schwache Batterien verursachen einen unregelmäßigen Betrieb, wie zum Beispiel verzerrte Töne. Da alle elektrischen Komponenten eine unterschiedliche Betriebsspannung erfordern, müssen die Batterien ausgetauscht werden, wenn eine der Funktionen versagt.
- Entsorgen Sie das Produkt oder die Batterien nicht im Feuer, Batterien könnten explodieren oder auslaufen.



Dieses Symbol bedeutet, dass das Produkt nicht im Hausmüll entsorgt werden darf, weil die Batterien Substanzen enthalten, die umwelt- und gesundheitsschädlich sind. Für Informationen über die Wiederverwertung und Abholung treten Sie bitte mit der lokalen Behörde in Verbindung.

## Pflege und Reinigung

---

**Sitzpolster** – Stoffsitz in kaltem Wasser in der Waschmaschine waschen. Schonwaschgang einstellen, kein Bleichmittel verwenden. Bei niedriger Temperatur trocknen.

**Plastikteile** – Mit einem feuchten Tuch und milder Seife abwischen. An der Luft trocknen lassen. Nicht in Wasser eintauchen.

**Rahmen** – Metallrahmen mit einem weichen sauberen Tuch und mildem Reinigungsmittel abwischen.

DEUTSCHE

# PORTUGUÊS

## IMPORTANTE! GUARDE PARA REFERÊNCIA FUTURA.

### AVISO

#### **PARA EVITAR FERIMENTOS GRAVES OU MORTE:**

- Use o produto APENAS se a criança satisfizer TODAS as seguintes condições:
  - ...Tiver ao menos 6 meses de idade.
  - ...Puder se sentar sem ajuda.
  - ...Tiver menos de 76,2 cm (30 pol.) de altura.
  - ...Pesar menos de 11 kg (25 libras).
- NÃO use o produto em condições ou situações perigosas:
  - NÃO deixe crianças que conseguem ficar em pé ou caminhar sozinhas sentarem no assento do produto.
  - SEMPRE mantenha a criança sob observação enquanto ela estiver no produto. Nunca deixe a criança desacompanhada.
  - NUNCA mova a unidade com a criança no assento.
  - NÃO acrescente tiras ou cordas extras ao produto.
  - NÃO use ferramentas ou peças diferentes das peças fornecidas.
  - NÃO use o produto como balanço.
  - Certifique-se de que a criança esteja posicionada corretamente e de forma segura no produto.
  - A producto deve ser utilizada apenas durante curtos períodos (intervalos de 20 minutos).
  - Pode ser perigoso permitir que outras crianças brinquem próximo do produto.
  - Verifique se os ajustes de altura nas pernas estão no mesmo nível antes de colocar a criança no produto.

#### **RISCO DE QUEDAS:**

Bebês podem CAIR da unidade, resultando em ferimentos na cabeça.

- NUNCA deixe a criança desacompanhada. SEMPRE mantenha a criança sob seus cuidados enquanto estiver no produto.
- NUNCA use perto de escadas.
- Para evitar tombamento, coloque o produto em uma superfície plana e nivelada.
- NÃO coloque o produto em superfície elevada.
- Os movimentos da criança podem fazer o produto deslizar.

#### **RISCO DE ESTRANGULAMENTO:**

Cordões podem causar ESTRANGULAMENTO.

- NÃO coloque itens com cordão em volta do pescoço da criança, por exemplo, capuz com cordões ou fitas para prender chupetas.
- NÃO coloque cordões suspensos sobre o produto nem prenda cordões nos brinquedos.
- Apenas para uso em locais fechados.
- Não balance ou gire a criança no produto.

## **IMPORTANTE**

- A montagem deve ser feita por um adulto.
- Leia todas as instruções antes da montagem e utilização.
- Deve-se tomar cuidado ao desembalar e montar.
- Examine o produto frequentemente à procura de peças danificadas, que estejam faltando ou frouxas.
- NÃO utilize se houver peças faltando, danificadas ou quebradas.
- Se necessário, entre em contato com a Kids II para instruções ou reposição de peças. Nunca substitua peças.

# Informações sobre as pilhas

Este produto requer 3 (duas) pilhas alcalinas tamanho AA/LR6 (de 1,5 V) (não inclusas).



**CUIDADO:** Siga as normas do uso de baterias apresentadas nesta seção. Caso contrário, a vida útil da pilha pode ser reduzida ou as baterias podem vaziar ou se romper.

- Mantenha as pilhas sempre longe das crianças.
- Não misture pilhas velhas com novas.
- Não misture pilhas alcalinas, padrão ou recarregáveis.
- Utilize somente pilhas do mesmo tipo ou equivalentes às recomendadas.
- Conforme recomendamos, apenas pilhas do mesmo tipo ou equivalentes devem ser utilizadas.
- Instale as pilhas de forma que a polaridade de cada uma corresponda às marcas indicadas no compartimento.
- Não cause um curto-circuito das pilhas.
- Não armazene pilhas em áreas que apresentem temperaturas extremas (como sótãos, garagens ou carros).
- Quando a pilha estiver descarregada, retire-a do compartimento.
- Nunca tente recarregar uma pilha, a menos que esteja especificamente marcado que ela é recarregável.
- As pilhas recarregáveis precisam ser retiradas do brinquedo antes de serem recarregadas.
- As pilhas recarregáveis só devem ser carregadas sob a supervisão de um adulto.
- Não utilize pilhas alcalinas recarregáveis em um carregador Ni-Cad ou Ni-MH.
- Siga os procedimentos corretos para descartar pilhas.
- Retire as pilhas antes de guardar o brinquedo por um período prolongado.
- Baterias fracas podem causar um funcionamento irregular do produto, inclusive som distorcido. Como cada componente elétrico requer uma voltagem operacional diferente, troque as baterias quando alguma função deixar de funcionar.
- Não descarte o produto nem as pilhas no fogo; as pilhas podem explodir ou vaziar.



Este símbolo indica que o produto não deve ser descartado em lixo doméstico, uma vez que as pilhas contêm substâncias que podem causar danos ao meio ambiente e à saúde. Entre em contato com as autoridades reguladoras locais para informações sobre reciclagem.

PORTUGUÊS

## Cuidados e Limpeza

**Almofada do assento** – Lave o assento em tecido na máquina com água fria. Use ciclo de lavagem delicada sem alvejante. Seque na secadora de roupas, com aquecimento baixo.

**Partes plásticas** – Limpe com um pano úmido e sabão neutro. Seque ao ar livre. Não mergulhe os itens na água.

**Armação** – Limpe a armação de metal com um pano macio úmido e sabão neutro.

# ITALIANO

**IMPORTANTE! CONSERVARE PER CONSULTAZIONI SUCCESSIVE.**

## **AVVERTENZA**

### **PER EVITARE LESIONI GRAVI O MORTE:**

- Utilizzare il prodotto SOLO se il bambino soddisfa TUTTE le seguenti condizioni:
  - ...Ha almeno 6 mesi di età.
  - ...È in grado di stare seduto eretto senza aiuto.
  - ...È di altezza inferiore a 76,2 cm (30").
  - ...Pesa meno di 11 kg (25 lbs).
- NON utilizzare il prodotto in condizioni o situazioni pericolose:
  - NON consentire ai bambini già in grado di stare in piedi o camminare di sedersi nel seggiolino del prodotto.
  - Non perdere MAI di vista il bambino durante l'uso del prodotto. Non lasciare mai il bambino non sorvegliato.
  - Non spostare MAI l'unità mentre il bambino è sul seggiolino.
  - NON applicare al prodotto lacci o cinghie aggiuntivi.
  - NON utilizzare altri attrezzi o pezzi oltre a quelli forniti.
  - NON utilizzare il prodotto come altalena.
  - Verificare che il bambino sia seduto e posizionato correttamente nel prodotto.
  - Permettere al bambino di usare il prodotto solo per brevi periodi di tempo (intervalli di 20 minuti).
  - Può essere pericoloso lasciare giocare altri bambini vicino al prodotto.
  - Consente di regolare l'altezza affinché le gambe siano allo stesso livello prima di posizionare il bambino nel prodotto.

### **PERICOLO DI CADUTE:**

Il bambino può CADERE dall'unità provocandosi lesioni alla testa.

- Non lasciare MAI il bambino non sorvegliato. Non perdere MAI di vista il bambino durante l'uso del prodotto.
- Non utilizzare MAI in prossimità di gradini.
- Per evitare che il prodotto si rovesci, sistemarlo su una superficie piana.
- NON sistemare il prodotto su superfici rialzate.
- Un movimento del bambino può far scivolare il prodotto.

### **PERICOLO DI STRANGOLAMENTO:**

Lacci e cordicelle possono causare STRANGOLAMENTO.

- NON sistemare oggetti con lacci intorno al collo del bambino, ad es. lacci del cappuccio o cordino del ciuccio.
- NON appendere lacci sopra al prodotto e non attaccare stringhe ai giocattoli.
- Esclusivamente per utilizzo interno.
- Non dondolare o far girare i bambini mentre si trovano nel prodotto.

## **IMPORTANTE**

- Il montaggio deve essere effettuato da un adulto.
- La preghiamo di leggere tutte le istruzioni prima di montare e usare il prodotto.
- Prestare attenzione durante l'estrazione dalla confezione e il montaggio.
- Esaminare con frequenza il prodotto per accertarsi che non vi siano parti danneggiate, mancanti o allentate.
- NON utilizzare il prodotto se qualsiasi pezzo risulta mancante, danneggiato o rotto.
- Se necessario, rivolgersi a Kids II per avere pezzi di ricambio e istruzioni. Mai sostituire gli eventuali pezzi mancanti con altri oggetti.

## Informazioni sulla batteria

---

Questo prodotto funziona con (3) batterie alcaline formato AA/LR6 (1,5V) (non incluse).



**ATTENZIONE:** Seguire i consigli d'uso per le batterie indicati in questo paragrafo. In caso contrario, le batterie potrebbero avere durata più breve o potrebbero rilasciare liquido o perforarsi.

- Tenere sempre le batterie lontano dalla portata dei bambini.
- Non usare insieme batterie vecchie e nuove.
- Non usare insieme batterie alcaline, comuni o ricaricabili.
- Utilizzare solo batterie dello stesso tipo o di equivalente a quello consigliato.
- Inserire le batterie in modo che la polarità di ciascuna corrisponda ai simboli indicati nell'alloggiamento della batteria.
- Evitare che le batterie vadano in corto circuito.
- Non conservare le batterie in locali con temperature estreme (tipo soffitte, garage o automobili).
- Estrarre le batterie esaurite dall'alloggiamento.
- Non tentare mai di ricaricare una batteria, se non specificamente contrassegnata come "ricaricabile".
- Estrarre le batterie ricaricabili dal giocattolo prima di ricaricarle..
- Caricare le batterie ricaricabili esclusivamente sotto la supervisione di un adulto.
- Non usare batterie ricaricabili alcaline in un caricatore per batterie Ni-Cad o Ni-MH.
- Si prega di smaltire le batterie in maniera corretta.
- Rimuovere le batterie prima di riporre il prodotto per un periodo di tempo prolungato.
- Le batterie poco cariche causano un funzionamento irregolare del prodotto, come distorsioni nel suono, luci fioche o spente, e le parti motorizzate si muovono piano o non funzionano. Poiché ciascun componente elettrico richiede un diverso voltaggio operativo, sostituire le batterie quando qualsiasi funzione smette di operare regolarmente.
- Non smaltire il prodotto o le batterie nel fuoco, poiché le batterie potrebbero esplodere o dar luogo a perdite.



Questo simbolo indica che il prodotto non deve essere smaltito in contenitori per rifiuti casalinghi, dato che le batterie contengono sostanze che possono essere dannose per l'ambiente e per la salute. Contattare le autorità locali per informazioni sul riciclaggio e sul ritiro.

ITALIANO

## Pulizia e Manutenzione

---

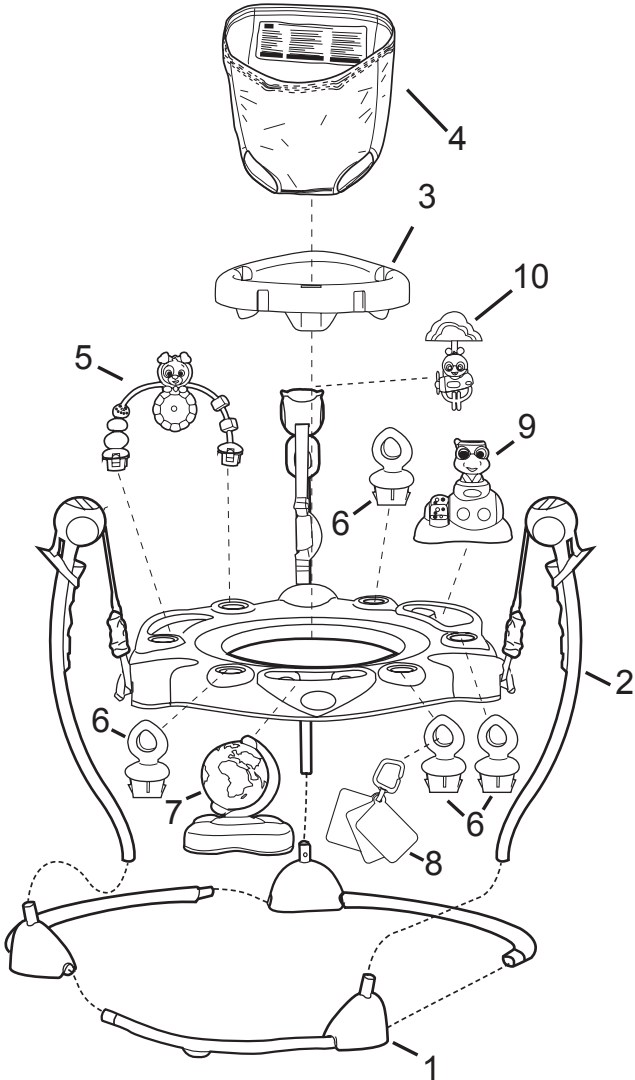
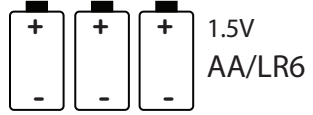
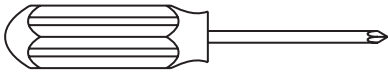
**Imbottitura del seggiolino** – Lavare in lavatrice il sedile in tessuto in acqua fredda. Utilizzare un ciclo di lavaggio delicato senza candeggina. Asciugare in asciugatrice a bassa temperatura.

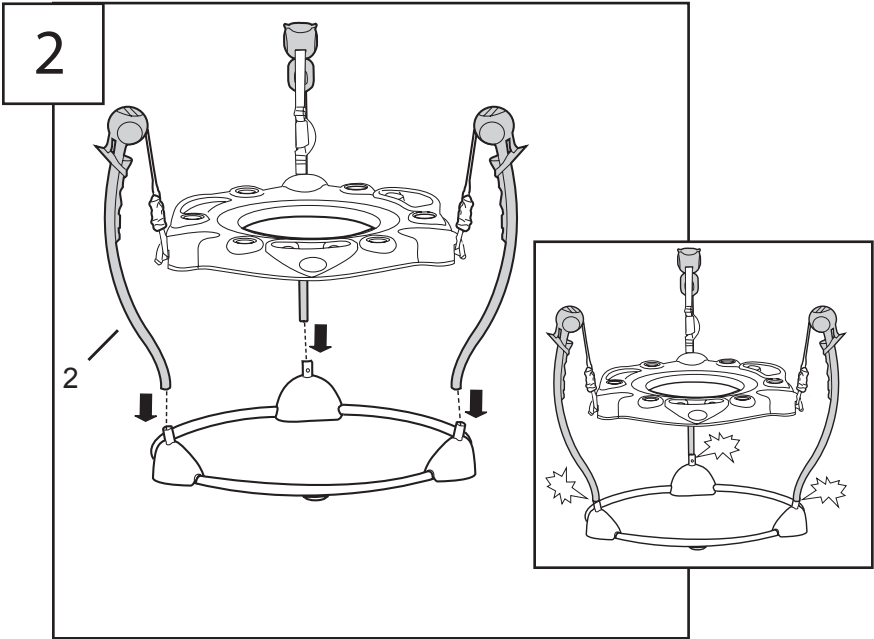
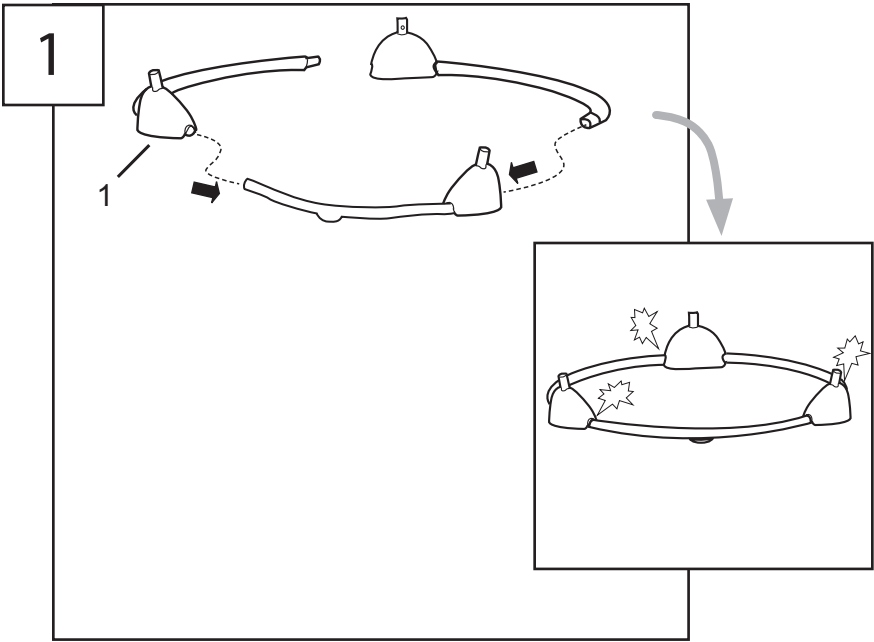
**Parti in plastica** – Pulire con un panno umido e sapone neutro. Lasciare asciugare all'aria. Non immergere in acqua

**Telaio:** lavare il telaio metallico con un panno morbido pulito e detergente delicato.

ENGLISH Parts List		ESPAÑOL Lista de partes		FRANÇAIS Liste des pièces		DEUTSCHE Teilleiste		PORTUGUESE Lista de Peças		ITALIANO Elenco dei componenti	
No. No. N°	Qty. Cant. Qté	Description	Descripción	Description	Beschreibung	Descrição	Descrizione				
1	(3)	Base tube	Tubo de la base	Tube de la base	Basisrohr	Tubo da base	Tubo della base				
2	(1)	Play surface with three attached spring legs	Superficie de juego con tres patas con resorte	Surface de jeu avec trois pieds sur ressorts attachés	Spielfläche mit drei befestigten federnden Beinen	Superfície de jogo com três pernas de molas anexadas	Superficie di gioco con tre gambe a molla				
3	(1)	Seat ring	Aro para asiento	Anneau du siège	Sitzring	Suporte de assento cilíndrico	Anello per seggiolino				
4	(1)	Seat pad	Almohadilla para asiento	Coussin du siège	Sitzpolster	Almofada do assento	Cuscino per seggiolino				
5	(1)	Artic Puppy Bead Chaser	Artic Puppy Bead Chaser	Artic Puppy Bead Chaser	Artic Puppy Bead Chaser	Artic Puppy Bead Chaser	Artic Puppy Bead Chaser				
6	(4)	Link Loop	Lazo de eslabones	Anneau d'attache	Kettenglied	Argola de conexão	Anello per agganciare				
7	(1)	Musical Globe	Musical Globe	Musical Globe	Musical Globe	Musical Globe	Musical Globe				
8	(1)	Soft Crinkle Cards	Soft Crinkle Cards	Soft Crinkle Cards	Soft Crinkle Cards	Soft Crinkle Cards	Soft Crinkle Cards				
9	(1)	Neptune's Submarine	Neptune's Submarine	Neptune's Submarine	Neptune's Submarine	Neptune's Submarine	Neptune's Submarine				
10	(1)	Caterpillar Airplane	Caterpillar Airplane	Caterpillar Airplane	Caterpillar Airplane	Caterpillar Airplane	Caterpillar Airplane				

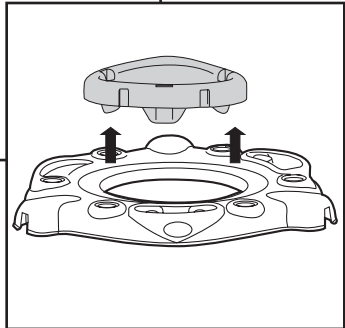
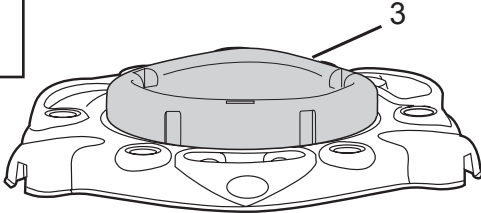
not included • no incluidas • non incluses • nicht im Lieferumfang  
enthalten • não inclusas • non inclusi



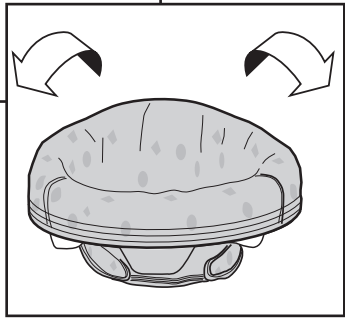
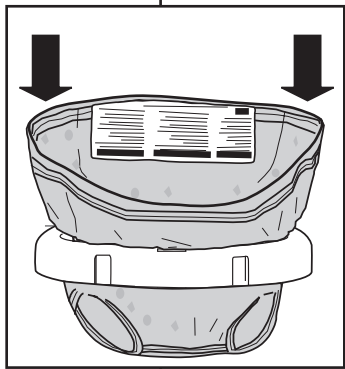
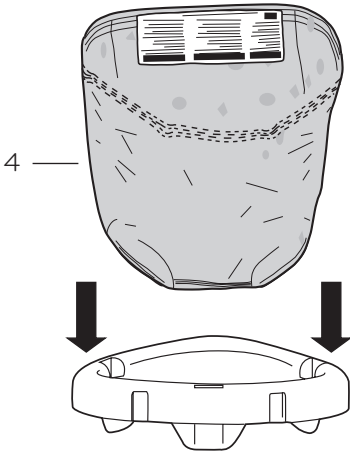




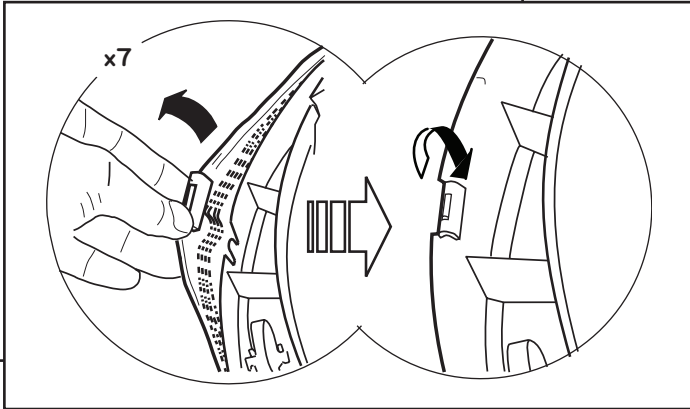
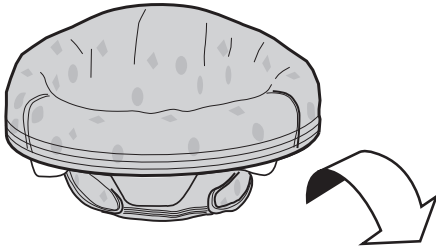
3



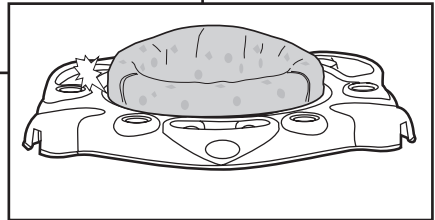
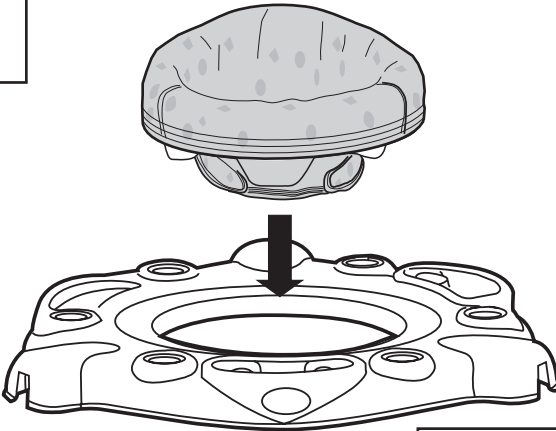
4



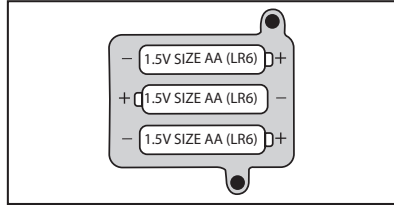
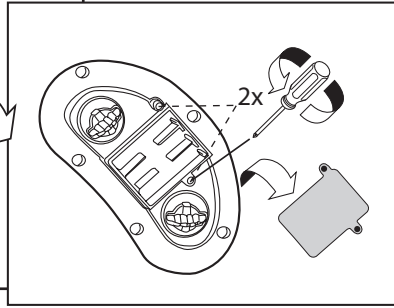
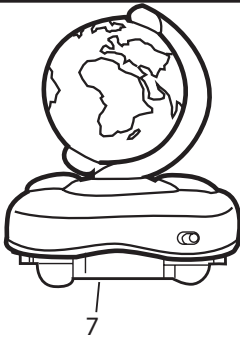
5



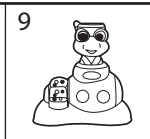
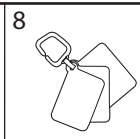
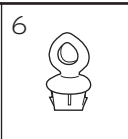
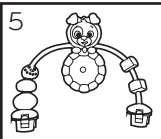
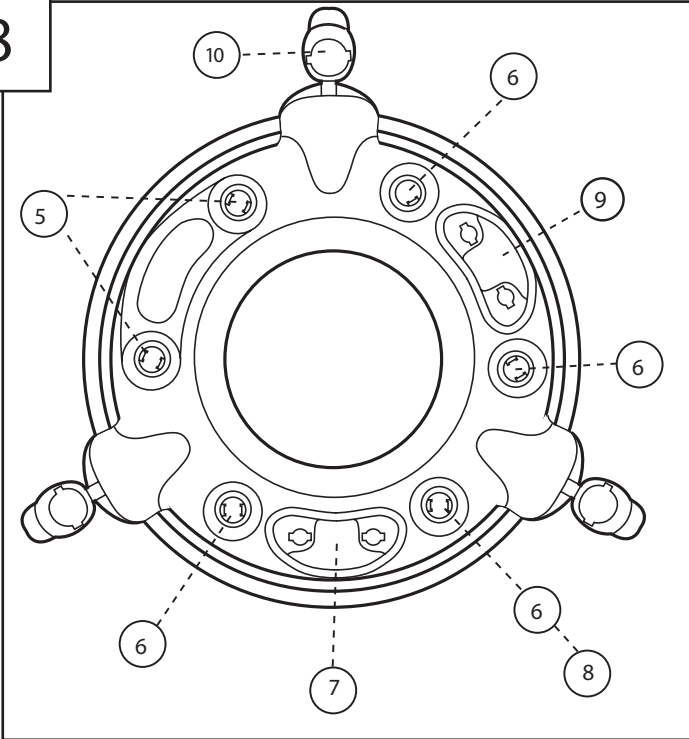
6

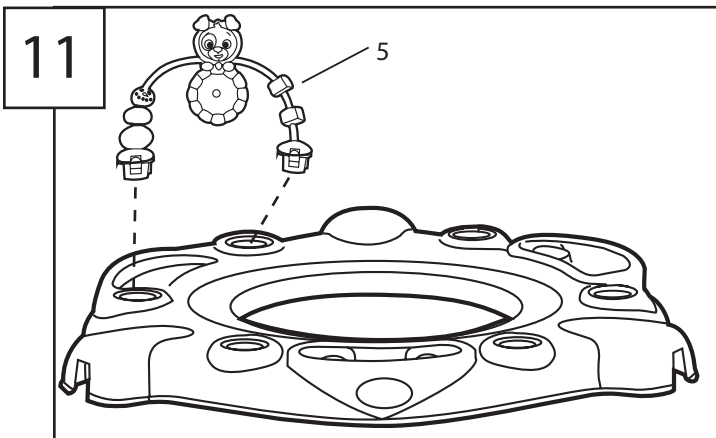
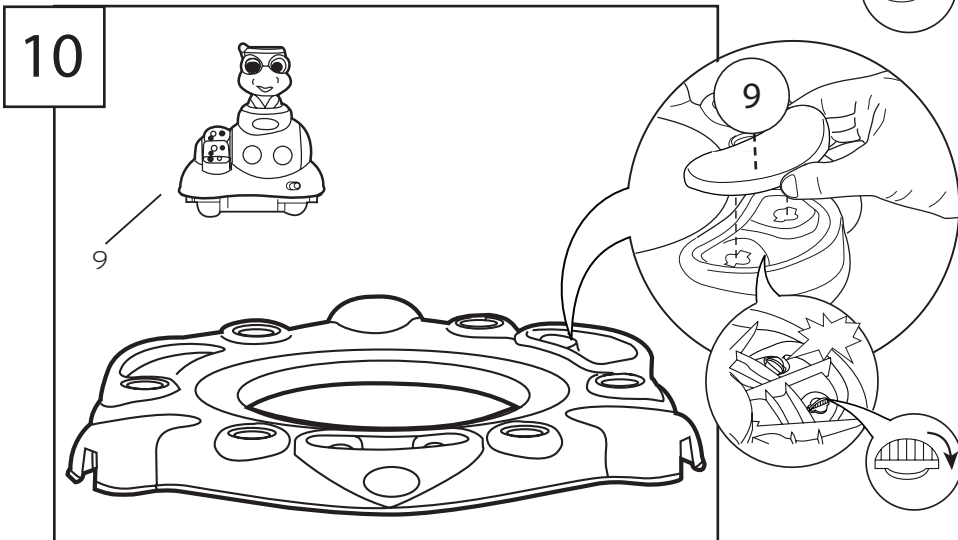
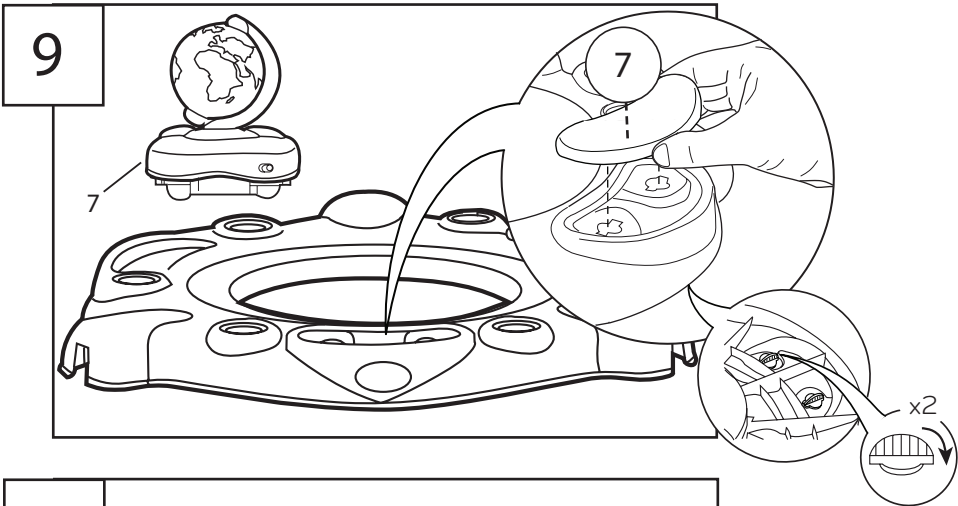


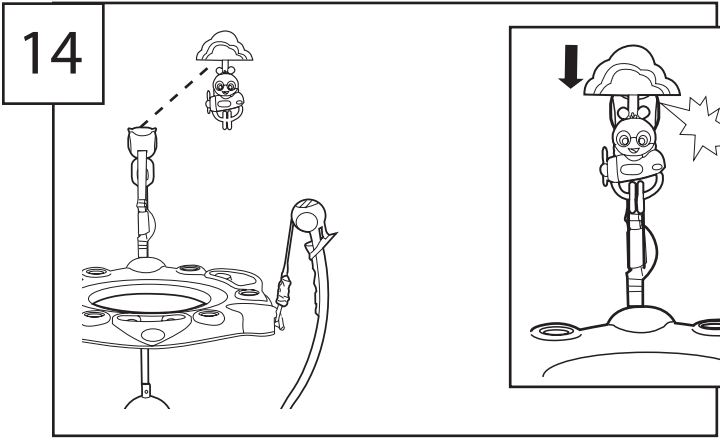
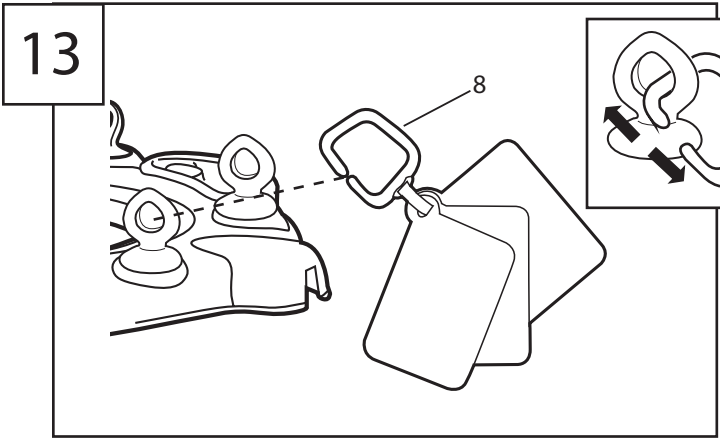
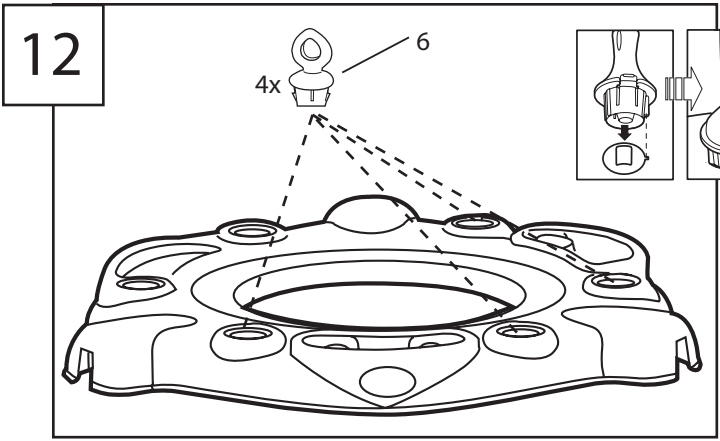
7



8

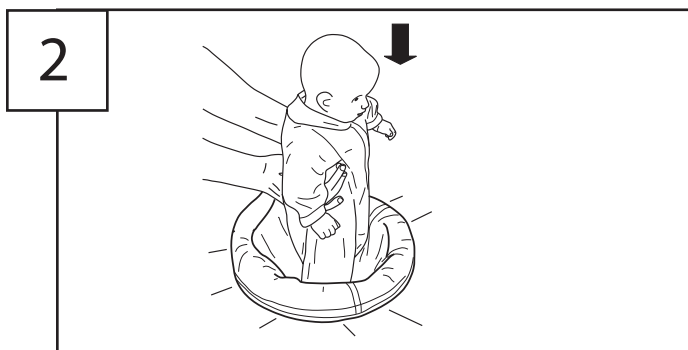
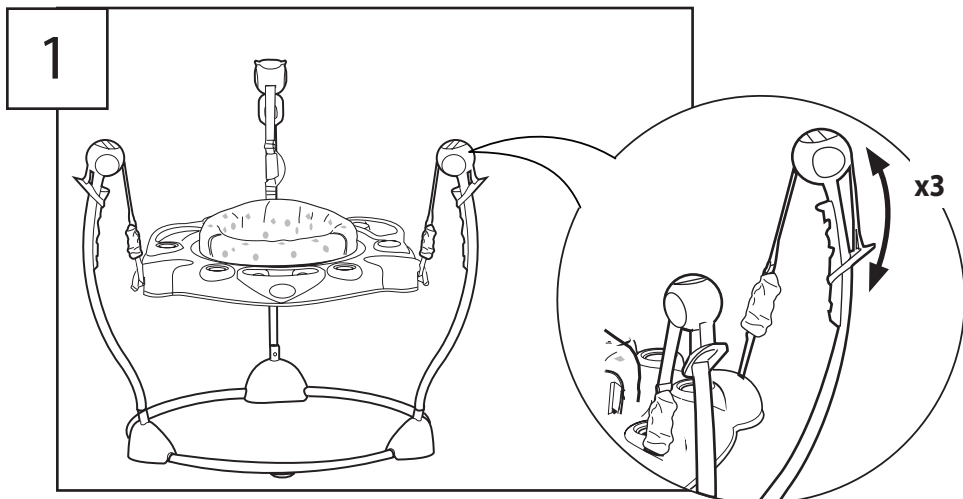




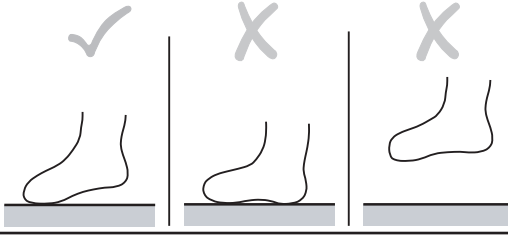


**Operating Instructions • Instrucciones de funcionamiento  
• Mode d'emploi • Bedienungsanleitung • Instruções de  
funcionamento • Istruzioni d'uso**

**Adjusting the Seat Height • Ajuste de la altura del asiento Ajustez la  
hauteur du siège • Einstellen der Sitzhöhe • Ajuste da altura do assento •  
Regolazione dell'altezza del seggiolino**



3



**EN** WARNING: To avoid injury, the jumper seat height must be correctly adjusted. Child should not be flat-footed.

**ES** ADVERTENCIA: Para evitar lesiones, la altura del asiento del saltador debe ajustarse apropiadamente. El niño no debe tener pie plano.

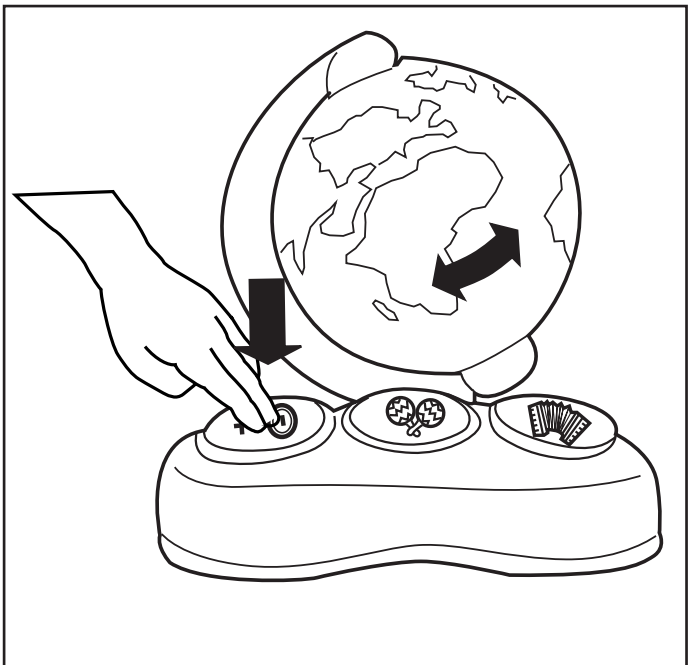
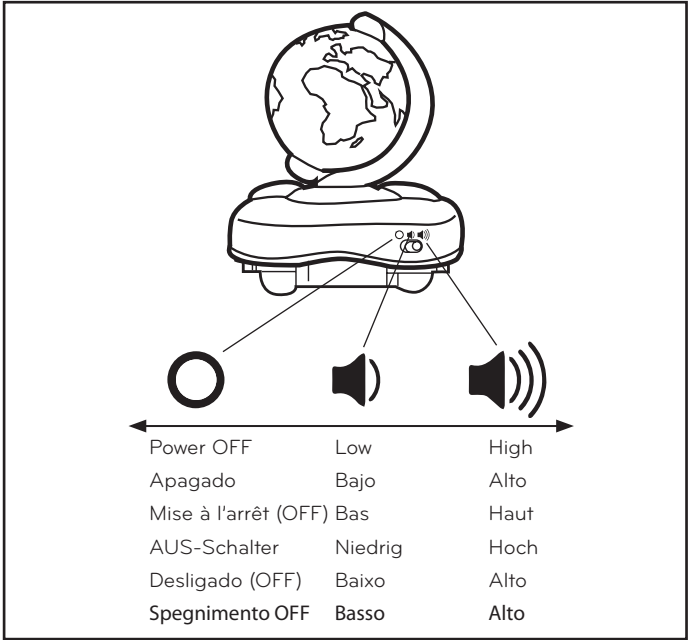
**FR** MISE EN GARDE : pour éviter toute blessure, la hauteur du siège de l'aire d'éveil à rebonds doit être correctement réglée. L'enfant ne doit pas avoir les pieds plats.

**DE** ACHTUNG: Zur Vermeidung von Verletzungen ist die Sitzhöhe des Hopsers korrekt einzustellen. Kind darf nicht mit den Füßen flach am Boden aufsetzen.

**PT** AVISO: para prevenir lesões, a altura do assento do saltador deve ser ajustada corretamente. A criança deve permanecer na ponta dos pés.

**IT** AVVERTENZA: Per evitare incidenti, il sedile del jumper deve essere regolato all'altezza corretta. Le piante dei piedi del bambino non devono toccare per terra.

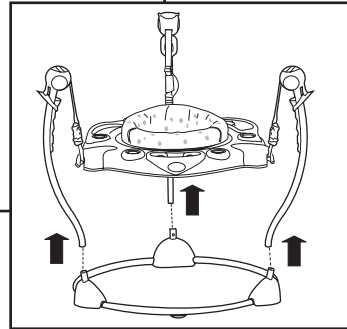
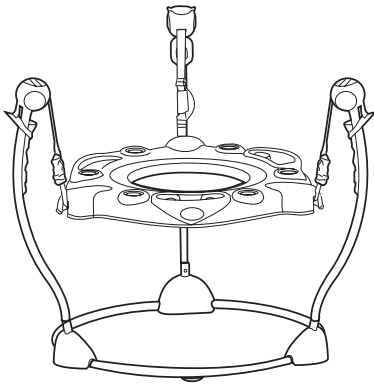
**Musical Globe Operation • Funcionamiento de la Musical Globe •  
 Fonctionnement de la Musical Globe  
 Bedienung des Musical Globe • Operação da Musical Globe •  
 Operazione Musical Globe**



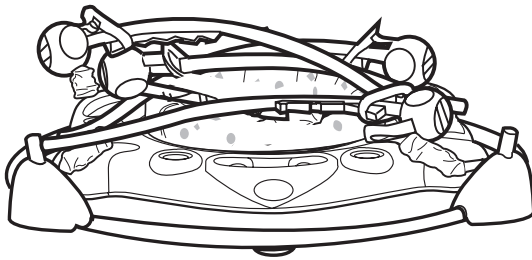


**Storage • Almacenamiento • Rangement • Lagerung •  
Armazenamento • Conservazione**

1



2



## FCC Statement / CAN ICES-3 (B) / NMB-3(B)

---

This device complies with Part 15 of the FCC rules. Operation is subject to the following two conditions:

- 1 this device may not cause harmful interference, and
- 2 this device must accept any interference received, including interference that may cause undesired operation.



**WARNING:** Changes or modifications to this unit not expressly approved by the party responsible for compliance could void the user's authority to operate the equipment.



**NOTE:** This equipment has been tested and found to comply with the limits for a Class B digital device, pursuant to Part 15 of the FCC Rules. These limits are designed to provide reasonable protection against harmful interference in a residential installation. This equipment generates, uses and can radiate radio frequency energy and, if not installed and used in accordance with the instructions, may cause harmful interference to radio communications.

However, there is no guarantee that interference will not occur in a particular installation. If this equipment does cause harmful interference to radio or television reception, which can be determined by turning the equipment off and on, the user is encouraged to try to correct the interference by one or more of the following measures:

- Reorient or relocate the receiving antenna.
- Increase the separation between the equipment and receiver.
- Connect the equipment into an outlet on a circuit different from that to which the receiver is connected.
- Consult the dealer or an experienced radio/TV technician for help.

## Déclaration FCC / CAN ICES-3 (B) / NMB-3(B)

---

Cet appareil est conforme à l'article 15 de la réglementation FCC. Son utilisation est sujette aux deux conditions suivantes :

- 1 ce dispositif ne peut causer d'interférences nuisibles, et
- 2 ce dispositif doit accepter toute interférence reçue, y compris les interférences pouvant causer un fonctionnement indésirable.



**MISE EN GARDE :** Toute modification apportée à cet appareil n'ayant pas été explicitement approuvée par la partie responsable de la conformité est susceptible de faire perdre à l'utilisateur le droit d'utiliser le matériel.

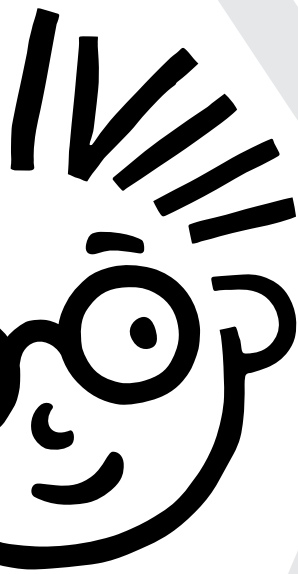


**REMARQUE :** Ce matériel a été testé et déclaré conforme aux exigences requises des appareils numériques de classe B en vertu de l'article 15 de la réglementation FCC. Ces exigences visent à assurer une protection raisonnable contre les interférences nuisibles dans une installation résidentielle. Ce matériel génère, utilise et peut émettre de l'énergie radioélectrique, et s'il n'est pas installé et utilisé conformément aux instructions, il est susceptible de perturber les communications radio.

Nous ne pouvons toutefois garantir qu'il ne produira aucune interférence sur une installation donnée. Si vous constatez que le matériel perturbe effectivement la réception de la radio ou de la télévision, ce que vous pouvez vérifier en l'éteignant puis en le rallumant, nous vous suggérons d'essayer une ou plusieurs des mesures suivantes :

- Réorienter ou déplacer l'antenne de réception.
- Éloigner le matériel et le récepteur.
- Raccorder le matériel à une prise qui ne fait pas partie du circuit auquel le récepteur est connecté.
- S'adresser au fournisseur ou à un technicien expert en radio et télévision pour obtenir de l'aide.





@ba byeinst ein



**baby  
einstein.**



[youtube.com/ba byeinst ein](https://youtube.com/ba_byeinstein)

**Stay Curious™**

MANUFACTURED FOR • FABRIQUÉ POUR **kids2™ okidsII®** ©2021 KIDS2, INC. [www.kids2.com/help](http://www.kids2.com/help)

**KIDS2, INC.** ATLANTA, GA USA 30305 • 1-800-230-8190

IMPORTED BY • IMPORTÉ PAR

**KIDS2 AUSTRALIA PTY LIMITED** CASTLE HILL, NSW AUSTRALIA 2154 • (02) 9894-1855

**KIDS2 SHANGHAI LIMITED** Room7401, Shanghai Tower, No.479 Lujiazui Ring Road, Pudong New Area, Shanghai 200120 • +86 21 31025990

**KIDS2 JAPAN K.K. c/o ARK Outsourcing KK** 4-3-5-704, Ebisu, Shibuya-ku, Tokyo, Japan 150-0013 • (03) 5322-6081

**KIDS2 UK LTD.** 725 CAPABILITY GREEN, LUTON, BEDFORDSHIRE, UK, LU1 3LU • +44 01582 816 080

**KIDS2 EUROPE BV** 5 KEIZERS, KEIZERSGRACHT 287, 1016 ED AMSTERDAM, NETHERLANDS • +31 20 2410934

**KIDS2 US MÉXICO S.A. DE C.V.** • (55) 5292-8488

MADE IN CHINA • HECHO EN CHINA • FABRIQUÉ EN CHINE • HERGESTELLT IN CHINA • FABRICADO NA CHINA • PRODOTTO IN CHINA

EN • ES • FR • DE • PT • IT • 10917\_6WS\_IS062821



**UK  
CA**

